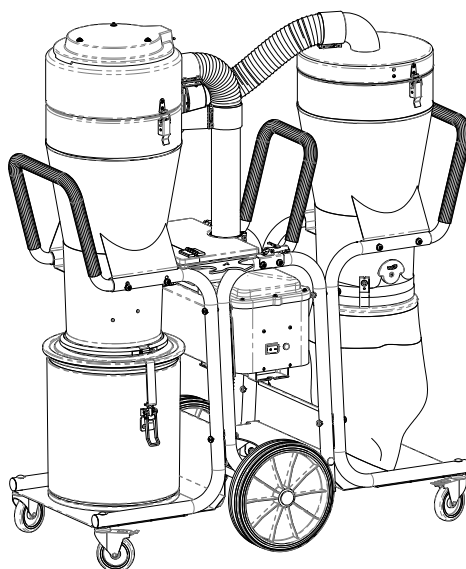


SVENSKA  
ENGLISH  
DEUTSCH  
ESPAÑOL  
FRANÇAIS  
SUOMI  
NORSK  
DANSK  
NEDERLANDS



# DC Tromb 400 Twin

---

99039-D  
2024-09-10



# Innehållsförteckning

DC Tromb 400 Twin .....	9
Rättsligt meddelande .....	9
Säkerhetsföreskrifter .....	10
Intro .....	10
Varning .....	10
Miljöskydd .....	10
WEEE (Waste of Electric and Electronic Equipment) .....	11
Arbetsmiljö .....	11
Överbelastning .....	11
Kroppskador .....	11
Elkabel .....	12
Viktig åtgärd .....	12
Omsorg .....	12
Kontroll .....	12
Funktionsbeskrivning .....	13
Lyft .....	13
Teknisk data .....	14
Drift .....	15
Anslut .....	15
Filterrensning .....	15
Tömning .....	16
a- Behållare .....	16
c- Plastsäck .....	17
L - Longopac® .....	18
Service/Underhåll .....	19
Rengöring .....	19
Filterbyte .....	19
Motor .....	20
Regelbunden kontroll .....	21
Service Kit .....	21
Förbrukningsartiklar .....	22
Garanti .....	23
Motor .....	23
Felsökning .....	24
EG-försäkring .....	25
Reserve dele/Spare parts/Ersatzteile/Pièces de rechange/Recambios/Varaosat/ Reserveonderdelen/ Reservedeler/Reservdelar .....	26
Svenska .....	26
Kontakt .....	28
DC Tromb 400 Twin .....	29
Legal notice .....	29
Safety regulations .....	30
Intro .....	30
Warning .....	30
Environmental protection .....	30
WEEE (Waste of Electric and Electronic Equipment) .....	31
Work environment .....	31
Overload .....	31
Bodily injuries .....	31
Electric cable .....	32
Important action .....	32
Care .....	32
Control .....	32
Functional description .....	33
Lifting .....	33
Technical data .....	34
Operation .....	35
Connection .....	35
Filter cleaning .....	35

Drain .....	36
a- Container .....	36
c- Plastic bag .....	37
L - Longopac® .....	38
Service/Maintenance .....	39
Cleaning .....	39
Filter replacement .....	39
Motor .....	40
Regular checks .....	41
Service Kit .....	41
Consumables .....	42
Warranty .....	43
Engine .....	43
Troubleshooting .....	44
EC Declaration of Conformity .....	45
Reservedele/Spare parts/Ersatzteile/Pièces de rechange/Recambios/Varaosat/ Reserveonderdelen/ Reservedeler/Reservdelar .....	46
English .....	46
Contact .....	48
DC Tromb 400 Twin .....	49
Rechtlicher Hinweis .....	49
Sicherheitsvorschriften .....	50
Einführung .....	50
Warnung .....	50
Umweltschutz .....	50
WEEE (Abfall von Elektro- und Elektronik- Altgeräte) .....	51
Arbeitsumfeld .....	51
Überlast .....	51
Körperverletzungen .....	51
Stromkabel .....	52
Wichtige Aktion .....	52
Pflege .....	52
Kontrolle .....	52
Funktionsbeschreibung .....	53
Anheben .....	53
Technische Daten .....	54
Betrieb .....	55
Anschließen .....	55
Filterreinigung .....	55
Abfluss .....	56
a- Container .....	56
c- Plastiktüte .....	57
L - Longopac® .....	58
Service/Wartung .....	60
Reinigung .....	60
Filterwechsel .....	60
Motor .....	62
Regelmäßige Überprüfung .....	63
Service-Kit .....	63
Verbrauchsmaterialien .....	64
Gewährleistung .....	65
Motor .....	65
Fehlersuche und -behebung .....	66
EG-Konformitätserklärung .....	67
Reservedele/Spare parts/Ersatzteile/Pièces de rechange/Recambios/Varaosat/ Reserveonderdelen/ Reservedeler/Reservdelar .....	68
Deutsch .....	68
Kontakt .....	70
DC Tromb 400 Twin .....	71
Aviso legal .....	71
Normas de seguridad .....	72
Introducción .....	72

Advertencia .....	72
Protección ambiental .....	72
RAEE (Residuos de aparatos eléctricos y electrónicos) .....	73
Ambiente de trabajo .....	73
Sobrecarga .....	73
Lesiones corporales .....	73
cable electrico .....	74
Acción importante .....	74
Cuidado .....	74
Control .....	74
Descripción de las funciones .....	75
Elevación .....	75
Datos técnicos .....	76
Operación .....	77
Conexión .....	77
Limpieza de filtros .....	77
Drenar .....	78
un-contenedor .....	78
c- Bolsa de plástico .....	79
L-Longopac® .....	80
Servicio/Mantenimiento .....	81
Limpieza .....	81
Cambio de los filtros .....	81
Motor .....	82
Verificación periódica .....	83
Kit de servicio .....	83
Consumibles .....	84
Garantía .....	85
Motor .....	85
Detección y resolución de problemas .....	86
Declaración de conformidad para el marcado CE .....	87
Reserve dele/ Spare parts/ Ersatzteile/ Pièces de rechange/ Recambios/ Varaosat/ Reserveonderdelen/ Reservdelar/Reservdelar .....	88
Español .....	88
Contacto .....	90
DC Tromb 400 Twin .....	91
Mentions légales .....	91
Règles de sécurité .....	92
Introduction .....	92
Avertissement .....	92
Protection de l'environnement .....	92
DEEE (Déchets d'équipements électriques et électroniques) .....	93
Environnement de travail .....	93
Surcharge .....	93
Blessures corporelles .....	93
Câble électrique .....	94
Action importante .....	94
Soins .....	94
Contrôle .....	94
Description fonctionnelle .....	95
Levage .....	95
Caractéristiques techniques .....	96
Opération .....	97
Branchement .....	97
Nettoyage du filtre .....	97
Vidange .....	98
a- Conteneur .....	98
c- Sac plastique .....	99
L-Longopac® .....	100
Service/Entretien .....	101
Nettoyage .....	101
Remplacement de filtre .....	101

Moteur .....	102
Contrôle régulier .....	103
Kit de service .....	103
Consommables .....	104
Garantie .....	105
Moteur .....	105
Recherche de pannes .....	106
Déclaration CE .....	107
Reservedele/Spare parts/Ersatzteile/Pièces de rechange/Recambios/Varaosat/ Reserveonderdelen/ Reservedeler/Reservdelar .....	108
Français .....	108
Contact .....	110
DC Tromb 400 Twin .....	111
Oikeudellinen huomautus .....	111
Turvallisuusmääräykset .....	112
Johdanto .....	112
Varoitus .....	112
Ympäristönsuojelu .....	112
WEEE (Waste of Electric and Electronic Equipment) .....	113
Työympäristö .....	113
Ylikuormitus .....	113
Ruumiinvammat .....	113
Sähkökaapeli .....	114
Tärkeä toimenpide .....	114
Hoito .....	114
Ohjaus .....	114
Toimintojen kuvaus .....	115
Nostaminen .....	115
Tekniset tiedot .....	116
Toiminta .....	117
Kytkeminen .....	117
Suodattimen puhdistus .....	117
Valua .....	118
a - Säiliö .....	118
c - Muovipussi .....	119
L - Longpac® .....	120
Huolto/huolto .....	121
Puhdistus .....	121
Suodattimen vaihto .....	121
Moottori .....	122
Säännöllinen tarkastus .....	123
Huoltosarja .....	123
Kulutusosat .....	124
Takuu .....	125
Moottori .....	125
Vianmääritys .....	126
EY-vaatimustenmukaisuusvakuutus .....	127
Reservedele/Spare parts/Ersatzteile/Pièces de rechange/Recambios/Varaosat/ Reserveonderdelen/ Reservedeler/Reservdelar .....	128
Suomi .....	128
Ota yhteyttä .....	130
DC Tromb 400 Twin .....	131
Juridisk varsel .....	131
Sikkerhetsforskrifter .....	132
Intro .....	132
Advarsel .....	132
Miljøvern .....	132
WEEE (Waste of Electric and Electronic Equipment) .....	133
Arbeidsmiljø .....	133
Overbelastning .....	133
Kroppsskader .....	133
Elektrisk kabel .....	134

Viktig handling .....	134
Omsorg .....	134
Kontroll .....	134
Funksjonsbeskrivelse .....	135
Løfting .....	135
Tekniske data .....	136
Operasjon .....	137
Tilkobling .....	137
Rengjøring av filter .....	137
Drenere .....	138
a- Container .....	138
c- Plastpose .....	139
L - Longopac® .....	140
Service/vedlikehold .....	141
Rengjøring .....	141
Bytte filter .....	141
Motor .....	142
Regelmessig kontroll .....	143
Servicesett .....	143
Forbruksartikler .....	144
Garanti .....	145
Motor .....	145
Feilsøking .....	146
EU-erklæring .....	147
Reservevedele/Spare parts/Ersatzteile/Pièces de rechange/Recambios/Varaosat/ Reserveonderdelen/ Reservedeler/Reservdelar .....	148
Norsk .....	148
Kontakt .....	150
DC Tromb 400 Twin .....	151
Juridisk meddelelse .....	151
Sikkerhetsbestemmelser .....	152
Intro .....	152
Advarsel .....	152
Miljøbeskyttelse .....	152
WEEE (Waste of Electric and Electronic Equipment) .....	153
Arbeidsmiljø .....	153
Overbelaste .....	153
Kropsskader .....	153
Elektrisk kabel .....	154
Viktig handling .....	154
Omsorg .....	154
Kontrollere .....	154
Funktionsbeskrivelse .....	155
Løft .....	155
Tekniske data .....	156
Operation .....	157
Tilslutning .....	157
Filterrensning .....	157
Dræne .....	158
a- Container .....	158
c- Plastpose .....	159
L - Longopac® .....	160
Service/vedligeholdelse .....	161
Rengjøring .....	161
Filterskift .....	161
Motor .....	162
Regelmæssig kontrol .....	163
Servicesæt .....	163
Forbruksartikler .....	164
Garanti .....	165
Motor .....	165
Fejlfinding .....	166

EF-overenstemmelseserklæring .....	167
Reservedele/Spare parts/Ersatzteile/Pièces de rechange/Recambios/Varaosat/ Reserveonderdelen/ Reservedeler/Reservdelar .....	168
Dansk .....	168
Kontakte .....	170
DC Tromb 400 Twin .....	171
Juridische mededeling .....	171
Veiligheidsvoorschriften .....	172
Intro .....	172
Waarschuwing .....	172
Milieubescherming .....	172
WEEE (Waste of Electric and Electronic Equipment), ofwel AEEA: Afval van elektrische en elektronische apparatuur .....	173
Werkomgeving .....	173
Overbelasting .....	173
Lichamelijke verwondingen .....	173
Elektrische kabel .....	174
Belangrijke actie .....	174
Zorg .....	174
Controle .....	174
Beschrijving van de werking .....	175
Optillen .....	175
Technische gegevens .....	176
Operatie .....	177
Aansluiting .....	177
Filterreiniging .....	177
Droogleggen .....	178
een-container .....	178
c- Plastic zak .....	179
L - Longopac® .....	180
Service/Onderhoud .....	181
Schoonmaken .....	181
Filter vervangen .....	181
Motor .....	183
Regelmatige controle .....	184
Servicepakket .....	184
Verbruiksartikelen .....	185
Garantie .....	186
Motor .....	186
Probleemoplossing .....	187
EG-verklaring .....	188
Reservedele/Spare parts/Ersatzteile/Pièces de rechange/Recambios/Varaosat/ Reserveonderdelen/ Reservedeler/Reservdelar .....	189
Nederlands .....	189
Contact .....	191



## Rättsligt meddelande

**OBS!**

Bruksanvisning i original

**VIKTIGT**

Läs bruksanvisningen före användning av maskinen.

**VIKTIGT**

Dustcontrol förbehåller sig rätten att ändra specifikationer utan förvarning och är inte skyldig att ändra tidigare levererade produkter. Dustcontrol ansvarar inte för fel eller utelämnanden i denna bruksanvisning.

**VIKTIGT**

Alla relevanta statliga, regionala och lokala säkerhetsföreskrifter måste följas vid installation och användning av denna produkt. Av säkerhetsskäl och för att säkerställa överensstämmelse med dokumenterade systemdata ska endast tillverkaren utföra reparationer av komponenter. Underlåtenhet att följa denna information kan leda till personskador eller skador på utrustningen.

**VIKTIGT**

Alla rättigheter förbehållna. Ingen del av denna publikation får reproduceras, distribueras eller överföras i någon form eller på något sätt, inklusive fotokopiering, inspelning eller andra elektroniska eller mekaniska metoder, utan föregående skriftligt tillstånd från utgivaren. För tillståndsförfrågningar, kontakta Dustcontrol.

**OBS!**

Produkten tillverkas av:

Dustcontrol AB  
Box 3088, Kumla Gårdsväg 14  
SE-145 03 Norsborg  
Tel: +46 8 531 940 00  
support@dustcontrol.se  
www.dustcontrol.com

## Säkerhetsföreskrifter

### Intro

Läs följande säkerhetsföreskrift innan du startar denna maskin. Spara bruksanvisningen. Om inte säkerhetsföreskriften följs gäller inte garanti. Person- och produktskada kan även uppstå. Dustcontrol ansvarar ej för skador på utrustningen som uppkommit på grund av felaktig installation eller felaktigt handhavande av utrustningen.

### Varning

Denna maskin är endast avsedd för professionellt bruk.

Barn skall övervakas för att säkerställa att de inte leker med maskinen.

Använd endast originaltillbehör och förbrukningsartiklar som ingår i Dustcontrols sortiment.



#### **VARNING**

Använd maskinen för avsett ändamål. Följ föreskrifterna för det material som sugs.



#### **VARNING**

Denna maskin är endast avsedd för uppsugning av torrt material.



#### **VARNING**

Vid användandet av elektriska enheter ska grundläggande säkerhetsföreskrifter följas för att minska risken för brand, elstöt eller personskada.



#### **VARNING**

Inga heta, glödande partiklar eller andra antändningskällor får sugas in i maskinen. Maskinen ska ej användas för explosiva, instabila eller självantändliga partiklar.

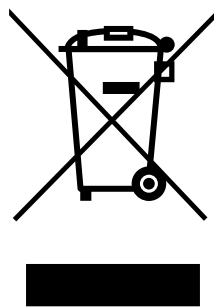
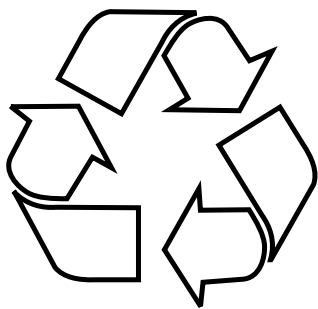


#### **VARNING**

Endast Dustcontrols filter får användas. Om andra filter används hävs garantin. Vid användande av undermåliga filter finns risk för person eller produktskada.

### Miljöskydd

Återvinn emballage och ingående komponenter enligt lokala föreskrifter. För mer information kontakta er närmaste återvinningscentral eller Dustcontrol för skrotning av maskin.



### WEEE (Waste of Electric and Electronic Equipment)

Gäller endast EU-länder: Elektriska verktyg får inte kastas i hushållssoporna. Enligt direktivet 2002/96/EG som avser äldre elektrisk och elektronisk utrustning och dess tillämpning enligt nationell lagstiftning ska uttjänta elektriska verktyg sorteras separat och lämnas till miljövänlig återvinning.

### Arbetsmiljö

Utsätt inte maskinen för väta. Använd den ej i fuktiga och våta utrymmen eller i närheten av lättantändliga vätskor eller gaser.



#### OBSERVERA

Denna maskin får endast användas och förvaras i torr miljö.



#### OBSERVERA

Maskinen får ej sköljas med vatten.

### Överbelastning



#### OBSERVERA

Låt aldrig maskinen arbeta helt strypt eftersom detta innebär en risk för överhettning.

### Kroppskador



#### VARNING

Försök aldrig att på egen hand ändra elektriska kopplingar. Ett fel kan medföra livsfara!



#### VARNING

Låt aldrig sugpunkten komma i kontakt med någon kroppsdel. Det starka undertrycket kan skada hudens blodkärl.



### **VARNING**

Vid montering, hantering och transport av produkten ska skyddshandskar användas.

## **Elkabel**



### **VARNING**

Dra aldrig maskinen med hjälp av elkabeln. Utsätt inte elkabeln för värme eller skarpa föremål. Kontrollera elkabeln regelbundet.

Vid koppling av elkabel till skarvsladd måste skarvsladden vara vattenskyddad (IP44).

Maskinen får inte användas om elkablarna eller kontakterna är skadade.

Om elkabeln är skadad måste den bytas av Dustcontrol eller av Dustcontrol auktoriserad serviceverkstad.

### **Viktig åtgärd**

Stäng av huvudströmbrytaren och koppla bort maskinen från elnätet innan du rengör eller utför underhåll på maskinen.

Denna maskin får endast användas om alla filter är oskadade och rätt monterade.

### **Omsorg**

Håll maskinen ren och fri från stoftavlagringar. Se till att sugslangen är hel och att alla tätningar är intakta och felfria. Håll bärhandtagen torra och fria från olja och fett.

### **Kontroll**

Kontrollera regelbundet att enheten inte har skador eller förslitningar. Uppstår skador ska dessa åtgärdas av Dustcontrols servicetekniker eller av en Dustcontrol auktoriserad serviceverkstad.

## Funktionsbeskrivning

Stoftavskiljaren arbetar med undertryck (sug) som driver luften genom sugkåpa/munstycke, slangsystem samt för- och stoftavskiljare. Grovavskiljning sker i enhetens cyklon, vilket är en mycket effektiv avskiljning av allt grövre damm. Findammet avskiljes i enhetens filter. Filterrensning med luftpuls ger filtren extra lång livslängd. Maskinen är utrustad med HEPA-filter.

Stoftavskiljaren är driftsäker och oöm. Den är speciellt lämpad för uppsugning och avlägsnande av torrt, hälsofarligt, icke-brännbart stoft i filterklass klass H.

DC Tromb 400 Twin drivs av två 1-fas 2-stegsfläktar.

DC Tromb 400 Twin är utrustad med en föravskiljare, som samlar upp grövre stoft. Finare stoft samlas i den andra cyklonen med filter.

### Stoftavskiljaren har följande utmatningsmöjligheter:

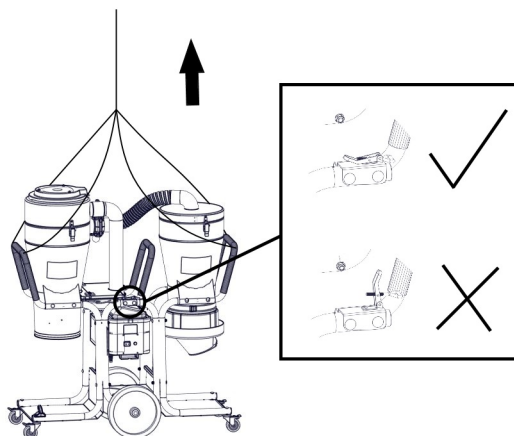
- **a - Behållare:** En cylindrisk behållare för uppsamling av avskilt material.
- **c - Plastsäck:** Det uppsugna och avskilda materialet samlas upp i en plastsäck som kan tas loss med ett enkelt handgrepp. Materialet kan lätt återvinnas eller slängas.
- **L - Longopac:** Maskinen är utrustad med ett flexibelt säcksystem, där stoftet samlas upp i ett slutet system.

### Föravskiljaren har följande utmatningsmöjligheter:

- **c - Plastsäck:** Det uppsugna och avskilda materialet samlas upp i en plastsäck som kan tas loss med ett enkelt handgrepp. Materialet kan lätt återvinnas eller slängas.
- **L - Longopac:** Maskinen är utrustad med ett flexibelt säcksystem, där stoftet samlas upp i ett slutet system.

## Lyft

När maskinen lyfts finns det risk för skada på person, maskin eller omgivning. Definiera alltid riskområdet vid lyft. Maskinen kan med fördel lyftas del för del. Om maskinen lyfts ihopsatt se till att hakarna är stängda och säkrade när maskinen lyfts. Maskinens cyklon samt utmatningssystem och filter ska vara tömda och rengjorda innan lyftet genomförs.



## Teknisk data

	DC Tromb 400 Twin c	DC Tromb 400 Twin L
HxBxD [mm]	1415 x 600 x 1280	1415 x 600 x 1280
Vikt [kg]	76	80
Inlopp [mm]	Ø 76	Ø 76
Slanglängd (Ø 50 mm) [m]	5	5
Uppsamlingsbehållare [l]	20	longopac
Flöde max [m <sup>3</sup> /h]	365	365
Undertryck max [kPa]	21 +/- 10%	21 +/- 10%
Effektuttag [W]	3000	3000
Finfilter polyester, area [m <sup>2</sup> ]	1,85	1,85
Avskiljningsgrad finfilter [%]	99,9	99,9
Filteryta mikrofilter [m <sup>2</sup> ]	2,2	2,2
Avskiljningsgrad maskinen, EN 60335-2-69, Bilaga A-A, Klass H [%]	99,995	99,995
Filterklassificering, EN 1822-1	HEPA H13	HEPA H13
Ljudnivå [dB(A)]	70	70

\* / Ljudtrycksnivå på 1,6 m höjd och 1 m avstånd enligt DIN EN ISO 3744 i frifältsmätning vid maximalt luftflöde.

## Drift

### Anslut

Anslut maskinen till ett eluttag med spänning enligt specifikationerna på maskinens märkplåt.

### Filterrensning

Maskinen har en filterindikationslampa som lyser när filtret behöver rensas eller bytas.

#### Instruktioner för filterrensning

1. Låt maskinen vara påslagen, ställ om filterrensningsknappen och stäng spjället på cyklonens inlopp.
2. Vänta 5-10 pulser.
3. Stäng av maskinen.
4. Återställ filterrensningsknappen och öppna spjället på cyklonens inlopp.
5. Starta maskinen. Kontrollera att filterindikationslampan är släckt. Om inte - upprepa proceduren. Om lampan lyser även efter repetitionen behöver finfiltret bytas.



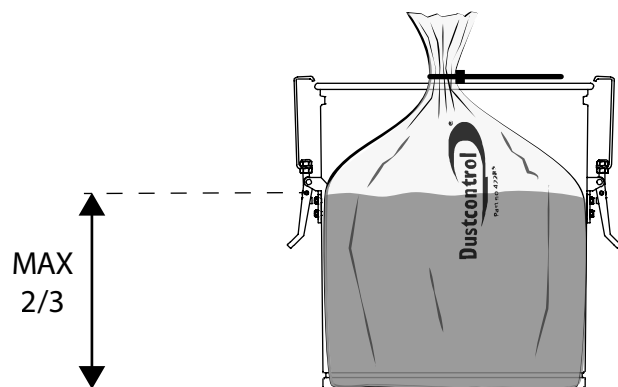
## Tömning

### a- Behållare



#### NOTERA

Maskinen ska vara avstängd under hela säckbytet.



Behållaren under cyklonen bör tömmas när den är fylld till max 2/3.



### c- Plastsäck

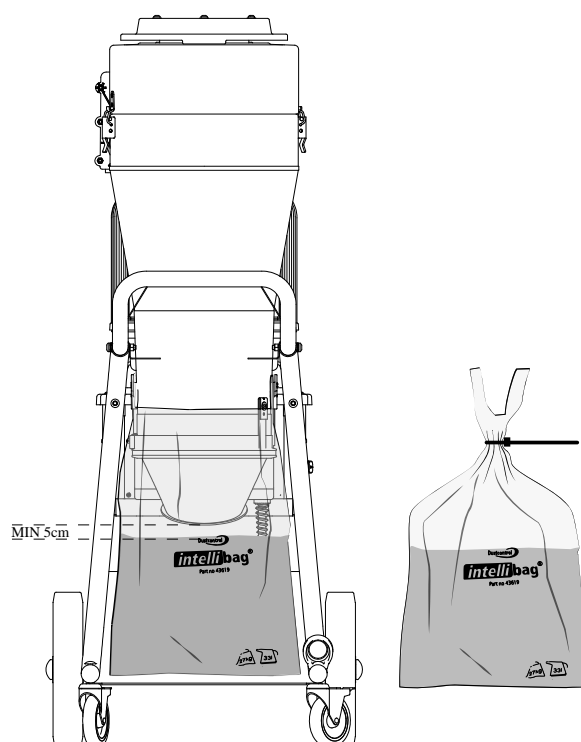
Plastsäcken får endast bytas efter det att filtren har rensats. Den ska bytas när dammnivån ligger ca 5 cm under utmatningsklaffen.

#### Dammfritt byte av plastsäck



#### NOTERA

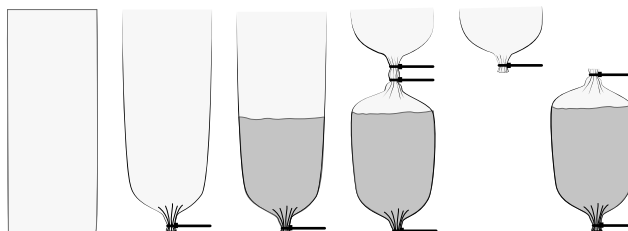
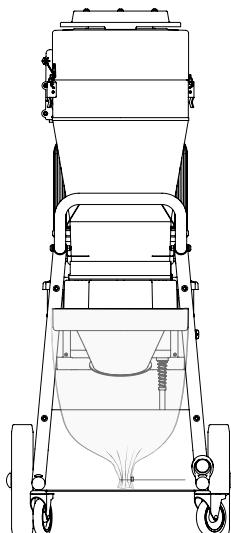
Maskinen ska vara påslagen under hela säckbytet.



1. Ta bort säcken. Säcken måste förslutas efter att den tagits av maskinen. Använd endast Dustcontrols original-säckar, se **Tillbehör** för mer information.
2. Montera den nya säcken. Använd spännbandet för ett dammfritt arbete. Använd krokarna för en enkel upphängning av säcken.
3. Rensa filtret och använd stoftavskiljaren.

**L - Longopac®****Dammfritt byte av Longopac®****NOTERA**

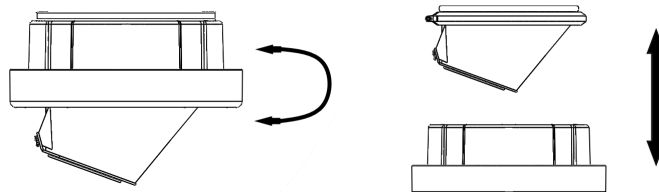
Maskinen ska vara påslagen under hela säckbytet.



1. Säckkassetten försluts i ena änden med ett buntband. När säcken börjar fyllas eller man vill byta säck, är det bara att dra den nedåt så kommer nytt material fram ur kassetten och säcken blir längre.
2. För att göra en ny säck drar man ner säckmaterialet och försluter upptill med buntband.
3. Ytterligare ett buntband sätts ovanför det första och mellan dem klipps säckmaterialet av.

**Byte av säckmagasin****NOTERA**

Maskinen ska vara avstängd under hela säckmagasinbytet.



1. Vrid hållaren till det läge där den kan dras neråt.
2. Applicera ett säckmagasin i hållaren och montera tillbaka den.
3. Klipp upp de 4 banden som håller ihop säckmagasinet och dra den inre änden av säcken uppåt över gummilisten. Dra därefter fast säcken med spännbandet. Den yttre änden dras neråt över hållaren och ett buntband fästs som bottenförslutning.

## Service/Underhåll

### Rengöring

Vid rengöring och skötsel av maskinen ska maskinen vara avstängd och kontakten dras ur.

### Filterbyte

Finfiltret ska bytas minst en gång per år. Endast original filter får användas. HEPA-filter ska bytas efter 300 timmar.



#### VARNING

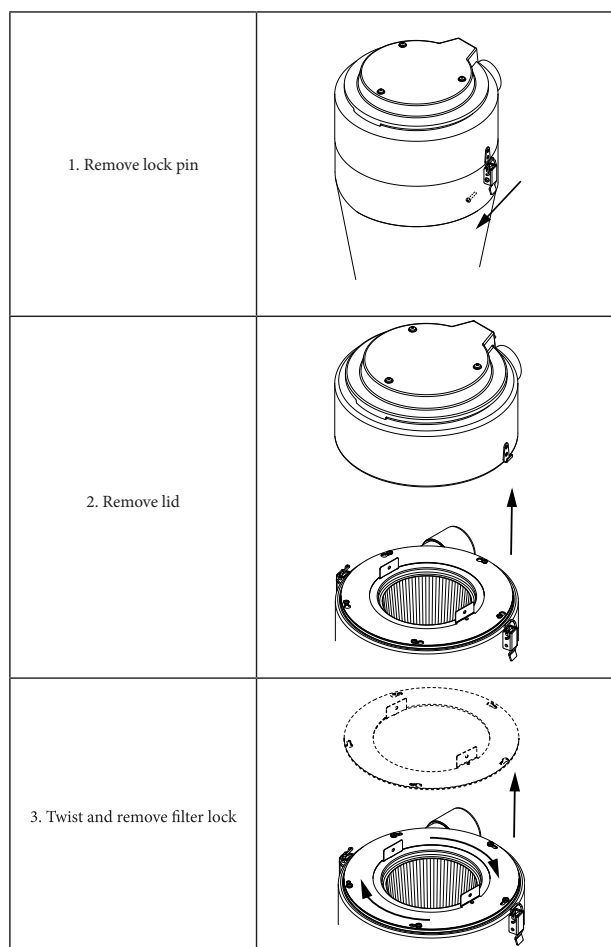
Filterbyte får endast utföras av instruerad personal. Använd skyddsmask och lämplig utrustning.



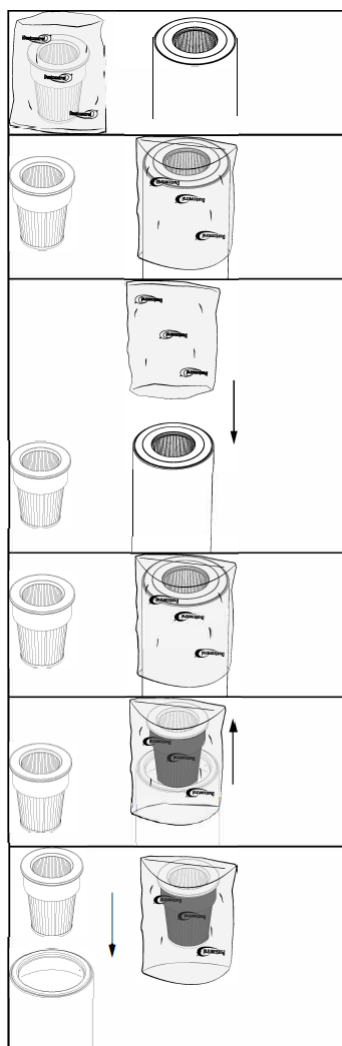
#### OBSERVERA

Vid filterbyte får inga verktyg/tillhyggen användas, då dessa kan skada filtrets tätningsyta.

1. Lossa och lyft av övre delen för att få fri åtkomst till filtret.



- 2.
3. Trä medföljande platsäck över cyclonen för att undvika att dammet i filtret sprids.
4. Lyft filtret rakt upp.
5. Förslut platsäcken med det använda filtret.



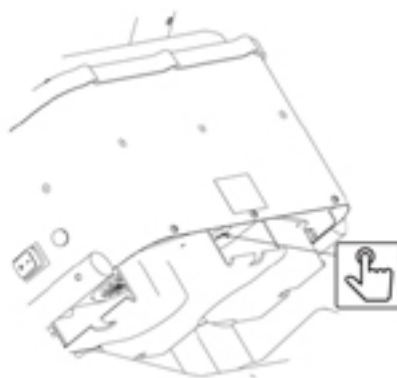
- 6.
7. Vid filterbyte kontrollera packningen.
8. En otät packning kan förorsaka utsläpp av hälsofarliga damm.
9. Använd aldrig gamla packningar eller plagiat-filter.
10. Utbyta filter ska läggas i en plastsäck som försluts.

## Motor

För fläktmotorer är den typiska livslängden för originalborstar 600-700 timmar. Borsten kan bytas. För det andra borstpaketet är livslängden ca 400 timmar och för det tredje borstpaketet ca 300 timmar. Efter detta är kollektorn utsliten och motorn behöver bytas.

## Överhettning

Om maskinen riskerar att blir överhettad (exempelvis genom kraftig strypning) löser temperaturvakten ut och maskinen stannar. Det är då viktigt att operatören trycker på strömbrytaren till AV-läge, drar ut sladden ur eluttaget och vänta 3-5 minuter så att maskinen hinner svalna. Därefter återställs temperaturvakt genom att trycka in knappen RESET. Återmontera sladden i eluttaget och återstarta maskinen genom att trycka på strömbrytaren till PÅ-läge.



## Regelbunden kontroll

Kontrollera regelbundet att elkabeln inte är skadad.

Maskinen ska funktionsprovats och ses över enligt lokala föreskrifter eller minst en gång per år eftersom det är en maskin för hälsofarligt material. Slitna delar måste bytas ut. Äventyra aldrig funktion och livslängd. Använd endast originaldelar.

## Service Kit

Maskinen behöver servas efter vissa tidsintervall. Följande finns en lista med Dustcontrols rekommenderade serviceintervall:

Drifttimmar	Artikel
300	44016, HEPA-filter
600	45525, Service Kit (HEPA-, finfilter & borstmekanism)
900	44016, HEPA-filter
1000	Borstmekanism*
1200	45526, Service Kit Filter (HEPA- & finfilter)
1300	Motor från tabell (2x)*
1500	44016, HEPA-filter

\*Se tabell under reservdelar

## Förbrukningsartiklar

Benämning	Art nr
Anslutningsmuff	2008
Anslutningsmuff	2129
Slang Ø=50	2013
Plastsäck, 50 st	4314
Intellibag, 10 st/rulle	43619
Plastsäck longopac 23m	432177
Motor, 1000W 230V 50/60Hz	44957-4

För reservdelar, se [Dustcontrols hemsida](#).

## Garanti

Garantitiden är två år och avser fabrikationsfel. Garantin gäller under förutsättning att maskinen används på normalt sätt och får den service som krävs. Normalt slitage ersätts inte. Reparationer ska utföras av Dustcontrol eller av person som godkänts av Dustcontrol. I annat fall förverkas garantin.

### Motor

Produktens motor(er) täcks inte av garantin. Exempel-livslängd för en motor kan vara mellan 600 - 700 driftstimmar. Kontakta Dustcontrol vid behov av motorbyte.

## Felsökning

Problem	Orsak	Åtgärd
Motorn går inte.	El ej ansluten.	Anslut el.
Motorn stannar direkt efter start.	Felaktig säkring.	Byt till korrekt säkring.
Motorn går men maskinen suger inte.	Sugslangen inte ansluten.	Anslut slangen.
Motorn går men maskinen suger dåligt.	Hål på sugslangen.	Byt slang.
	Igensatt filter.	Rensa eller byt.
	Sugslangen för lång eller smal.	Byt slang.
	Slangen delvis igensatt.	Vänd slangen eller rensa.
	Maskinens topp dåligt monterad.	Justera monteringen.
Motorn stannar under drift.	Stoft har fastnat i cyklonen.	Ta bort toppen och rensa cyklonen.
	Motorn är överhettad.	Kontrollera att maskinen inte är strypt & vänta tills maskinen har kylts ner (ca 30min).
Maskinen blåser ut damm.	Filtret har lossnat eller gått sönder.	Kontrollera och byt vid behov.
Onormalt ljud från maskinen.		Beställ service.



## EG-försäkran

Vi försäkrar härmed att DC Tromb 400 Twin är i överensstämmelse med följande bestämmelser och standarder:

2006/42/EC, 2014/30/EU, 2014/35/EU, EN 60204-1:2018, EN1822-1:2019.

Dustcontrol AB

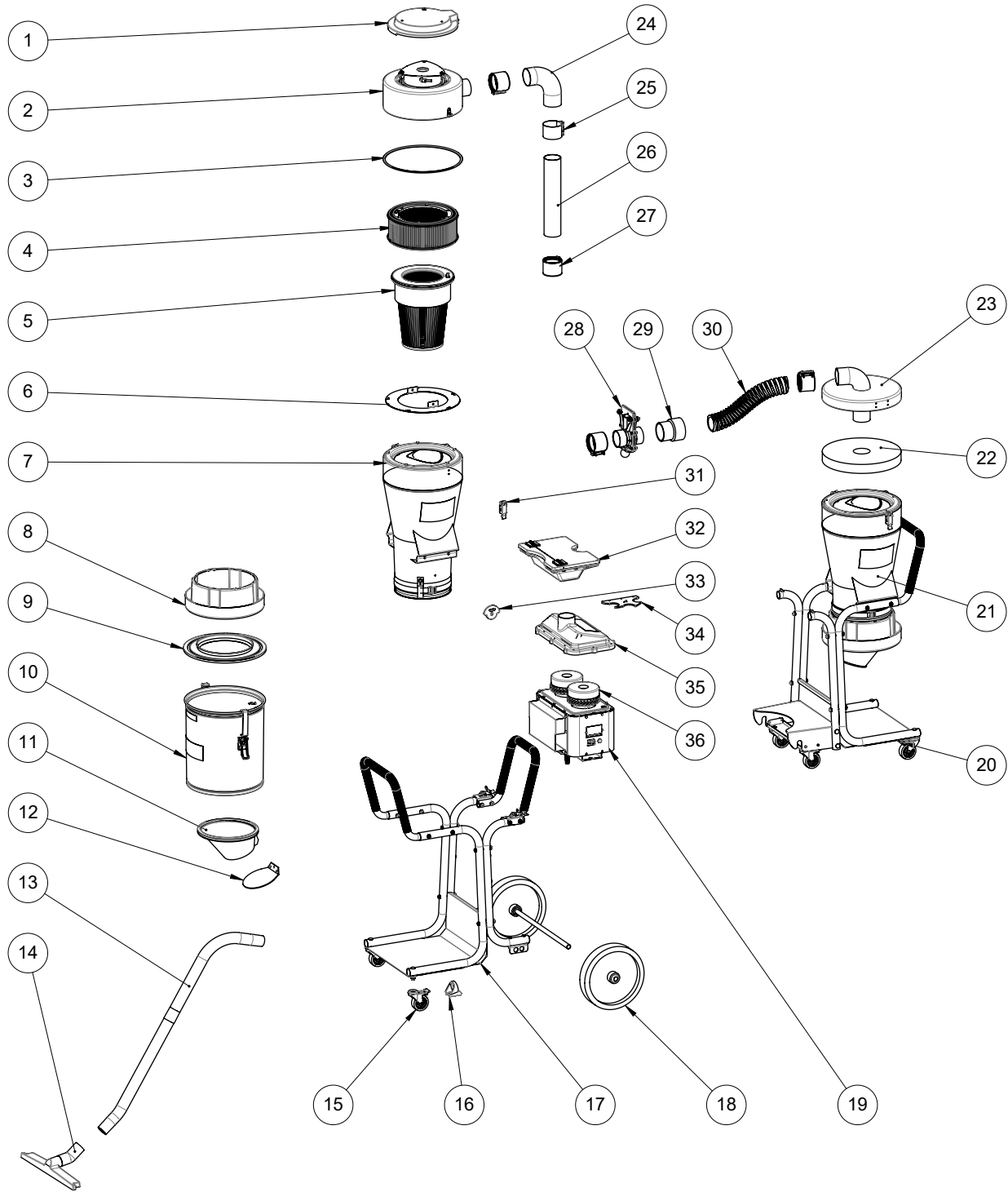


**Nina Uggowitzer / CEO & Technical Manager**

2024-09-10

# Reservedele/Spare parts/Ersatzteile/Pièces de rechange/Re-cambios/Varaosat/ Reserveonderdelen/Reservedeler/Reserv-delar

SVENSKA



## Svenska

Nummer	Art nr	Benämning
1	45003	Plastlock

Nummer	Art nr	Benämning
2	44653	Lock Komplet
3	42273-2	Packning
4	44016	HEPA filter
5	44017	Finfilter Polyester
6	45400	Stödning
7	44955	Cyklon Grund
8	432175	Longopachållare Mini
9	42074	Bottenlock
10	40070	Behållare 40L
11	42012	Kona med klaff
12	4847	Utmatningsklaff
13	7265	Sugrör 50 Stål (2 delar)
14	7238	Golvmunstycke 500 A-50
15	42267	Länkhjul D=75
16	44688	Sugrörshållare
17	44666-1	Chassi 1 Tromb Twin
18	40497	Hjul D=300
19	44700*	Motorpaket
20	44666-2	Chassi 2 Tromb Twin
21	44955	Cyklon Grund
22	44960	Skyddsmatta
23	44575	Föravskiljarlock
24	45072	Slang 75 Svart L300
25	3007-01	Rörskarv 76 utan gummi
26	45369	Inloppsrör
27	3007	Skarv 76 EPDM
28	804300	Skjutspjäll
29	45377	Muff
30	45072	Slang 75 L300
31	42366	Excenterlås
32	44961	Tillbehörslåda Komplet
33	42792	Hållare säck 2900 (öra)
34	44692	Sugrörshållare
35	44742	Lock motorpaket komplett
36	44957*	Motor 1485W

\*För art nr till Motorpaket KPL se nedan:

Art nr.	Benämning
44700-1	230V EU
44700-2	115V CAN
44700-3	230V UK
44700-4	230V EU
44700-5	115V UK
44700-6	115V US
44700-7	230V CH

\*För art nr till Motor se nedan:

Art nr.	Benämning
44957	1485W EU
44957-1	1050W US/CAN
44957-2	1285W UK (230V)
44957-3	1340W UK (115V)

## Kontakt

## Dustcontrol Worldwide

 **AT**  
Dustcontrol Ges.m.b.H.  
info@dustcontrol.at  
www.dustcontrol.at

 **AU**  
All Preparation Equipment  
www.allprep.com.au

 **BENELUX**  
Dust Solutions BV  
www.dustsolutions.nl

 **BG**  
Metaltech14 Ltd.  
metaltech14@abv.bg  
www.dustcontrolbg.com

 **CA** Dustcontrol  
Canada Inc.  
info@dustcontrol.ca  
www.dustcontrol.ca

 **CH**  
Rosset Technik Maschinen  
Werkzeuge AG  
info@rosset-technik.ch  
www.rosset-technik.ch

 **CL**  
Beckart Tecnologia Ambiental S.A.  
ambitec@ambitec.cl  
www.ambitec.cl

 **CN**  
Suzhou Dustcollect Filtration  
Technology Co. Ltd.  
wang@dustcollect.cn  
www.dustcollect.cn

 **CZ / SK** Ener  
Group CZ, S.R.O. Infolinka:  
+420 602 795 800  
info@energrou.cz  
www.prumysloveodsavani.cz/

 **DE**  
Dustcontrol GmbH  
info@dustcontrol.de  
www.dustcontrol.de

 **DK**  
Construction – Erenfred Pedersen A/S  
info@ep.dk  
www.ep.dk  
  
Industry – Dansk Procesventilation ApS  
info@dansk-procesventilation.dk  
www.dansk-procesventilation.dk

 **EE**  
G-Color Baltic OÜ  
sales@g-color.ee  
www.g-color.ee

 **ES**  
Barin, s.a.  
info@barin.es  
www.barin.es


 **GB**  
Dustcontrol UK Ltd.  
sales@dustcontrol.co.uk  
www.dustcontrol.co.uk

 **GR**  
Mavrogiannakis S.A  
ekttox@enternet.gr  
www.ekttoxefis.com.gr


 **FI**  
Dustcontrol FIN OY  
dc@dustcontrol.fi  
www.dustcontrol.fi

 **FR**  
Construction – SMH Equipements  
info@abequipements.com  
www.smhequipements.com

**Industry – Dustcontrol AB**  
info@dustcontrol.fra  
www.dustcontrol.fra

 **HR**  
Kermek d.o.o.  
kruno.nedeljko@kermek.com  
www.kermek.com

 **HU**  
Vandras Kft  
vandras@t-online.hu  
www.vandras.hu

 **IN**  
Advance Ventilation Pve Ltd.  
sales@advanceventilation.com  
www.advanceventilation.com

 **IT**  
Airum srl  
info@airum.com  
www.airum.com

 **KR**  
ESH Engineering Co.  
eshengco@gmail.com  
www.eshengco.com

 **LT**  
UAB Hidromega  
info@hidromega.lt  
www.hidromega.lt


 **LV**  
SIA Reaktivs  
reaktivs@reaktivs.lv  
www.reaktivs.lv

 **MY, ID**  
Ståda EnviroSpace Bhd  
info@stada.com.my  
www.stada.com.my

 **NO**  
Teijo Norge A.S  
firmapost@teijo.no  
www.teijo.no

 **NZ**  
Artizan Diamond Tools  
enquiry@artizandiamond.co.nz  
www.artizandiamond.co.nz

 **PE**  
Efixo  
contacto@efixo.pe  
www.efixo.pe

 **PH**  
Sweden Concrete Machines Inc.  
peringe@packoskick.se  
www.swedenconcretemachines.ph

 **PL**  
Bart Sp. z o.o.  
info@bart-vent.pl  
www.bart-vent.pl

 **PT**  
Metec-Mecano Técnica, Lda.  
geral@metec.pt  
www.metec.pt

 **RO**  
AWS Elektrotehnik  
office@awstehnik.ro  
www.awstehnik.ro

General Contractor Industry SRL  
office@gci-grup.ro  
www.gci-grup.ro

 **RS**  
Enel Alati  
eneldoo@eunet.rs  
www.eneldoo.rs

 **RU**  
Centre Vacuum System  
panov.g@movers-td.com  
www.dustcontrolrus.ru

 **SE**  
Dustcontrol AB  
info@dustcontrol.se  
www.dustcontrol.com

 **SG**  
Ståda EnviroSpace Pte Ltd  
Info@stada.com.my  
www.stada.com.my

 **TW**  
Goodland Enterprise Co., Ltd.  
sales@goodland.com.tw  
www.goodland.com.tw

 **TH**  
MCON Intertrade Co., Ltd.  
sales@mconintertrade.com  
www.mconintertrade.com

 **TR** Ventek  
Mühendislik Ltd.  
info@ventek.com.tr  
www.ventek.com.tr

 **AE**  
Global Enterprises Trading Co L.L.C.  
sales@globalentco.com  
www.globalentco.com

**GEM**  
Industrial Equipment Trading Co. Tel:  
+971 4 8840 474  
Email: gemuae@eim.ae

 **UA**  
MBK Obshemashkontrakt, JSC  
zao@omk.dp.ua  
www.omk.dp.ua

 **US**  
Dustcontrol Inc.  
info@dustcontrolusa.com  
www.dustcontrol.us

 **VN**  
Tayhostar JSC  
tayhostar@tayhostar.vn  
www.tayhostar.vn

Please contact the head office  
in Sweden if you do not find a  
distributor in your area.  
info@dustcontrol.se

## Legal notice



### NOTICE

Translation of the original user manual



### IMPORTANT

Read the user manual before using the machine.



### IMPORTANT

Dustcontrol reserves the right to change specifications without notice and is under no obligation to change previously delivered products. Dustcontrol is not responsible for errors or omissions in this user manual.



### IMPORTANT

All relevant state, regional and local safety regulations must be followed when installing and using this product. For safety reasons and to ensure compliance with documented system data, only the manufacturer shall carry out component repairs. Failure to follow this information may result in personal injury or equipment damage.



### IMPORTANT

All rights reserved. No part of this publication may be reproduced, distributed or transmitted in any form or by any means, including photocopying, recording or other electronic or mechanical means, without the prior written permission of the publisher. For permit inquiries, contact Dustcontrol.



### NOTICE

The product is manufactured by:

Dustcontrol AB  
Box 3088, Kumla Gårdsväg 14  
SE-145 03 Norsborg  
Tel: +46 8 531 940 00  
support@dustcontrol.se  
www.dustcontrol.com

## Safety regulations

### Intro

Read the following safety instructions before starting this machine. Save the user manual. If the safety regulations are not followed, the warranty does not apply. Personal and product damage can also occur. Dustcontrol is not responsible for damage to the equipment caused by incorrect installation or incorrect handling of the equipment.

### Warning

This machine is intended for professional use only.

Children should be supervised to ensure that they do not play with the machine.

Use only original accessories and consumables that are included in Dustcontrol's range.



#### WARNING

Use the machine for its intended purpose. Follow the instructions for the material to be extracted.



#### WARNING

This machine is only intended for extraction of dry material.



#### WARNING

When using electrical devices, basic safety instructions must be followed to reduce the risk of fire, electric shock or personal injury.



#### WARNING

Do not use the machine to extract hot, glowing particles or other ignitable material. Do not use the machine for explosive, unstable or self-igniting particles.

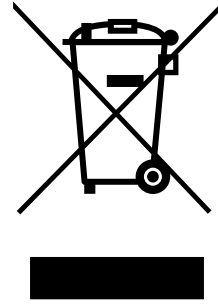
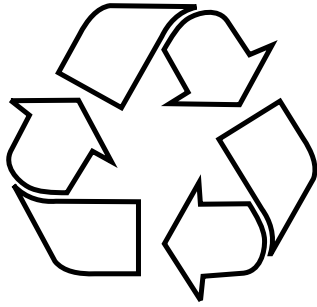


#### WARNING

If incorrect or non-OEM parts are used (especially filters, hoses and plastic bags), the machine can leak hazardous dust which may result in personal injury.

### Environmental protection

Recycle packaging and included components according to local regulations. For more information, contact your nearest recycling center or Dustcontrol for machine scrapping.



### WEEE (Waste of Electric and Electronic Equipment)

Valid for EU countries only: Electrical tools must not be disposed of with household waste. Under Directive 2002/96/EC relating to older electrical and electronic equipment and its implementation in national legislation, waste electrical tools must be disposed of separately and/or recycled in an environmentally responsible manner.

### Work environment

Do not expose the machine to moisture. Do not use it in damp or wet areas or close to flammable liquids or gases.



#### CAUTION

This machine must only be used and stored in a dry environment.



#### CAUTION

Do not rinse the machine with water.

### Overload



#### CAUTION

Never let the machine work fully throttled, as this poses a risk of overheating.

### Bodily injuries



#### WARNING

Never try to change electrical connections yourself. An error can be fatal!



#### WARNING

Never allow the extraction point to make contact with any part of the body. The strong negative pressure can damage blood vessels in the skin.



**WARNING**

Protective gloves must be worn when assembling, handling and transporting the product.

## Electric cable



**WARNING**

Never pull the machine by the power cord. Keep the power cord away from heat and sharp objects. Regularly inspect the power cord.

If using an extension cord, it must be waterproof.

The machine must not be used if the power cords or contacts are damaged.

If the power cord is damaged, it must be replaced by Dustcontrol or a Dustcontrol authorized service center.

## Important action

Turn off the main power switch and disconnect the machine from the power supply before cleaning or performing maintenance on the machine.

This machine may only be used if all filters are undamaged and correctly fitted.

## Care

Keep the machine clean and free from dust deposits. Ensure that the suction hose and all seals are intact and undamaged. Keep the carrying handles dry and free from oil and grease.

## Control

Regularly check the device for damage and wear. If damage occurs, these must be repaired by a Dustcontrol service technician or by a service workshop authorized by Dustcontrol.



## Functional description

The dust collector works with negative pressure (suction) which drives the air through the suction hood / nozzle, hose system and pre- and dust separator. Coarse separation takes place in the unit's cyclone, which is a very efficient separation of increasingly coarser dust. The fine dust is separated in the unit's filter. Filter cleaning with air pulse gives the filters extra long life. The machine is equipped with HEPA filters.

The dust extractor is durable and reliable. It is particularly well suited to the suction and removal of dry, harmful, non-combustible dust in filter class H.

DC Tromb Twin is powered by two single-phase two-stage fans.

DC Tromb Twin is equipped with a pre-separator, which collects coarser dust. Finer dust is collected in the second cyclone with filter.

### The dust separator has the following output options:

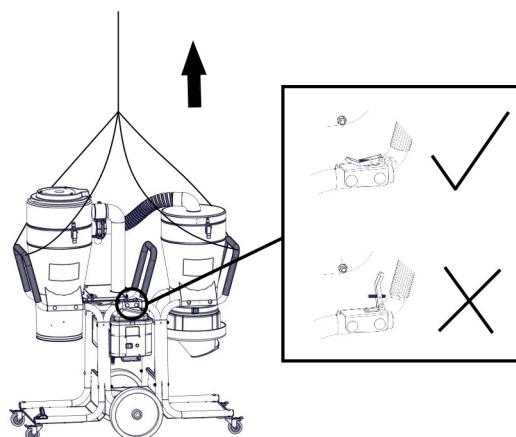
- **a - Container:** A cylindrical container for collecting separated material.
- **c - Plastic bag:** The absorbed and separated material is collected in a plastic bag that can be detached with a simple hand grip. The material can be easily recycled or thrown away.
- **L - Longopac:** The machine is equipped with a flexible bag system, where the dust is collected in a closed system.

### The pre-separator has the following output options:

- **c - Plastic bag:** The absorbed and separated material is collected in a plastic bag that can be detached with a simple hand grip. The material can be easily recycled or thrown away.
- **L - Longopac:** The machine is equipped with a flexible bag system, where the dust is collected in a closed system.

## Lifting

When lifting the machine, there is a risk of personal injury and damage to the machine or environment. Always define the risk area when lifting. The safest option is lifting the machine piece by piece. If the machine is lifted whole, ensure that the hooks are closed and secured during lifting. The machine's cyclone, the discharge system and filter must be emptied and cleaned before lifting.



## Technical data

	DC Tromb 400 Twin c	DC Tromb 400 Twin L
HxWxL [mm]	1415 x 600 x 1280	1415 x 600 x 1280
Weight [kg]	76	80
Inlet [mm]	Ø 76	Ø 76
Hose length (Ø 50 mm) [m]	5	5
Collecting container [l]	20	longopac
Max. flow [m <sup>3</sup> /h]	365	365
Negative pressure, max. [kPa]	21 +/- 10%	21 +/- 10%
Power [W]	3000	3000
Fine filter, polyester, area [m <sup>2</sup> ]	1,85	1,85
Degree of separation fine filter [%]	99,9	99,9
Filter area, HEPA filter [m <sup>2</sup> ]	2,2	2,2
Degree of separation, machine, EN 60335-2-69, Appendix A-A, Class H [%]	99,995	99,995
Filter classification, EN 1822-1	HEPA H13	HEPA H13
Sound level [dB(A)]	70	70

\* / Sound pressure level at 1.6 m height and 1 m distance according to DIN EN ISO 3744 in free field measurement at maximum air flow.

# Operation

## Connection

Connect the machine to an electrical outlet with a voltage as per the machine's rating plate specifications.

## Filter cleaning

The machine has a filter indicator light that lights up when the filter needs to be cleaned or replaced.

### Instructions for filter cleaning

1. Leave the machine on, reset the filter cleaning button and close the damper on the cyclone inlet.
2. Wait 5-10 pulses.
3. Switch off the machine.
4. Reset the filter cleaning button and open the damper on the cyclone inlet.
5. Start the machine. Check that the filter indicator light is off. If not - repeat the procedure. If the lamp lights up even after the repetition, the fine filter needs to be replaced.



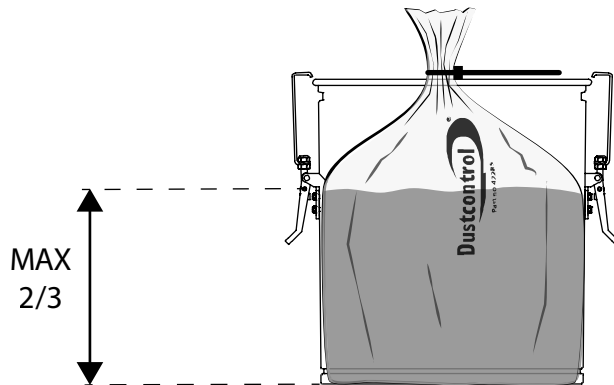
## Drain

### a- Container



#### NOTE

The machine must be switched off during the entire bag change.



The container under the cyclone should be emptied when it is filled to a maximum of 2/3.

### c- Plastic bag

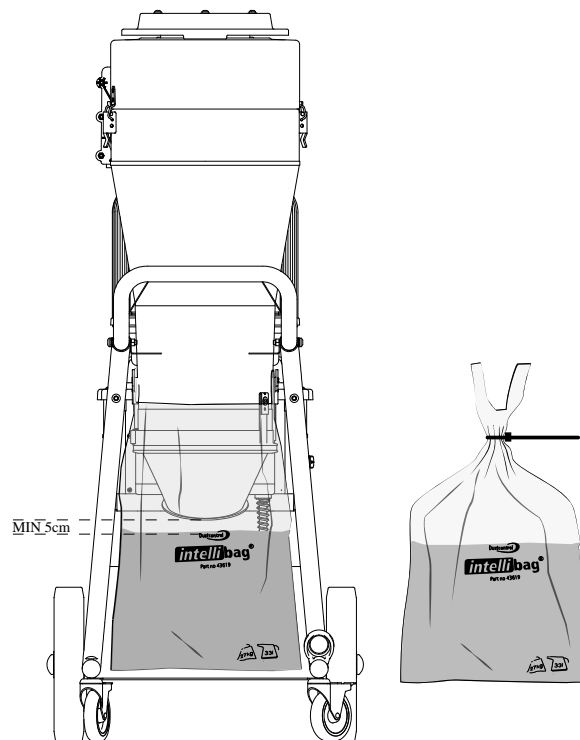
You must clean the filters before replacing the plastic bag. It should be replaced when the dust level is about 5 cm below the discharge flap.

#### Dust-free plastic bag replacement



#### NOTE

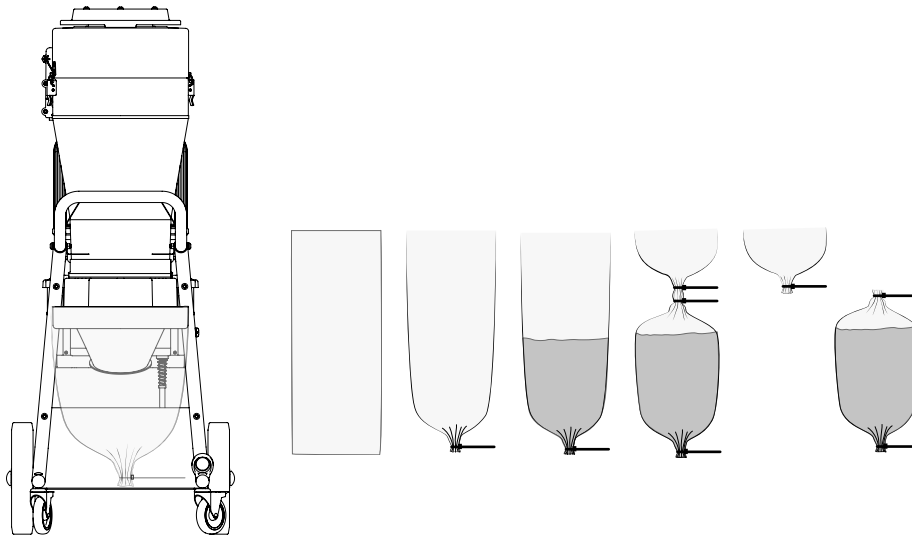
The machine must be switched on during the entire bag change.



1. Remove the sack. The bag must be sealed after it is removed from the machine. Use only Dustcontrol's original bags, see **Accessories** for more information.
2. Install the new bag. Use the tension band for dust-free work. Use the hooks for easy hanging of the bag.
3. Clean the filter and use the dust collector.

**L - Longopac®****Dust-free replacement of Longopac®****NOTE**

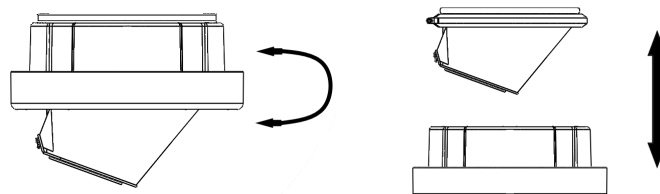
The machine must be switched on during the entire bag change.



1. The bag cassette is closed at one end with a cable tie. When the bag starts to fill or you want to change the bag, just pull it down and new material will come out of the cassette and the bag will be longer.
2. To make a new sack, the sack material is pulled down and sealed at the top with cable ties.
3. Another cable tie is placed above the first and between them the bag material is cut off.

**Changing the bag magazine****NOTE**

The machine must be switched off during the entire bag magazine change.



1. Turn the holder to the position where it can be pulled down.
2. Apply a sack magazine to the holder and reassemble it.
3. Cut the 4 straps that hold the bag magazine together and pull the inner end of the bag upwards over the rubber strip. Then tighten the sack with the strap. The outer end is pulled down over the holder and a cable tie is attached as a bottom closure.

## Service/Maintenance

### Cleaning

The machine must be switched off and unplugged before cleaning and maintenance.

### Filter replacement

The fine filter must be replaced at least once a year. Only original filters may be used. HEPA filters must be replaced after 300 hours.



#### WARNING

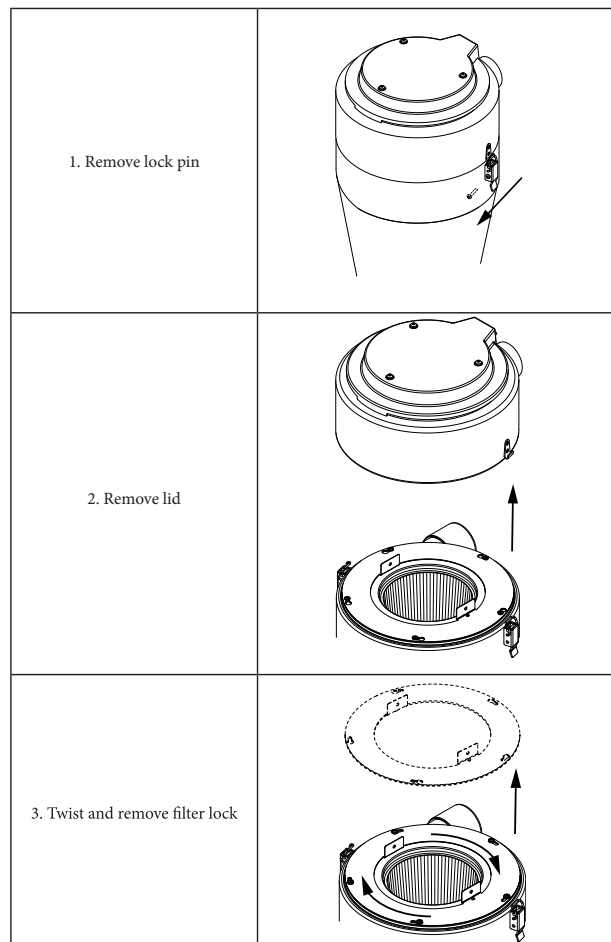
Filter replacement may only be performed by trained personnel. Use a protective mask and suitable equipment.



#### CAUTION

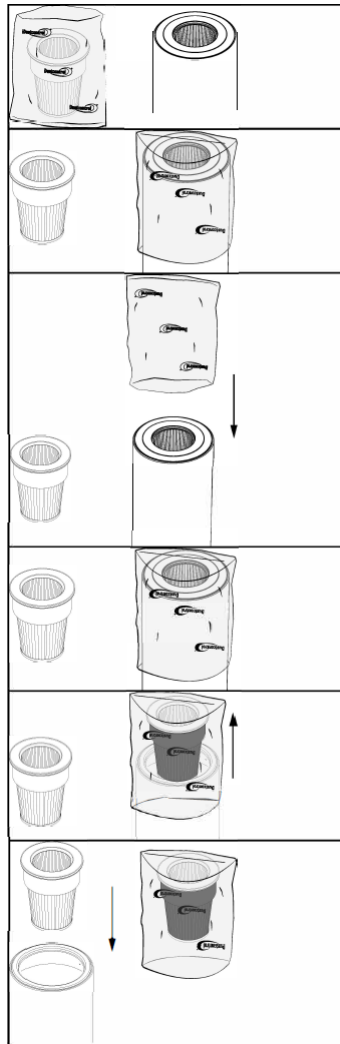
When replacing the filter, no tools/sharp objects can be used as these may damage the sealing surface of the filter.

- Loosen and lift off the top part to gain free access to the filter.



-

3. Put the included plastic bag over the cyclone to prevent the dust in the filter from spreading.
4. Lift the filter straight up.
5. Seal the plastic bag with the used filter.



- 6.
7. When changing the filter, check the gasket.
8. A leaky gasket can cause the release of health-hazardous dust.
9. Never use old gaskets or plagiarized filters.
10. Replaced filters must be placed in a resealable plastic bag.

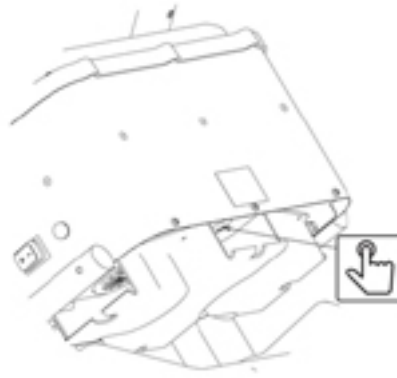
## Motor

The typical service life of a fan motor's original brushes is 600-700 hours. The brush can be replaced. The service life of the second brush set is approx. 400 hours, while that of the third set is approx. 300 hours. After this time, the motor is considered worn out and should be replaced.

## Overheating

If the machine is at risk of overheating (for example, as a result of powerful throttling), the temperature guard will trip and the machine will stop. The operator must then press the power switch to the OFF position, unplug from the mains and wait 3-5 minutes for the machine to cool down. Then reset the temperature guard by pressing the RESET button. Reconnect the power cord to the electrical outlet and restart the machine by pressing the power switch to the ON position.





## Regular checks

Regularly check the power cord for damage.

The machine must be tested and inspected at least once a year due to its use with hazardous materials. Worn parts must be replaced. Never risk functionality and service life. Only use genuine parts.

## Service Kit

The machine needs to be serviced after certain time intervals. The following is a list of Dustcontrol's recommended service intervals:

Operating hours	Article
300	44016, HEPA filter
600	45525, Service Kit (HEPA, fine filter & brush mechanism)
900	44016, HEPA filter
1000	Brush mechanism*
1200	45526, Service Kit Filter (HEPA & Fine Filter)
1300	Engine from table (2x)*
1500	44016, HEPA filter

\*See table under spare parts

## Consumables

Description	Part No.
Coupling socket	2008
Coupling socket	2129
Hose Ø=50	2013
Plastic bag, 50 pcs	4314
Intellibag, 10 pcs/roll	43619
Plastic bag Longopac 23m	432177
Motor, 1000W 230V 50/60Hz	44957-4

For spare parts, see the [Dustcontrol website](#).

## Warranty

The warranty period is two years and covers manufacturing defects. The warranty is valid on condition that the machine is used in the normal way and receives the required service. Normal wear and tear is not covered. Repairs must be carried out by Dustcontrol or personnel authorized by Dustcontrol. Otherwise, the warranty is void.

### Engine

The engine (s) of the product are not covered by the warranty. Sample life for an engine can be between 600 - 700 operating hours. Contact Dustcontrol if you need to change the engine.

## Troubleshooting

Problem	Cause	Action
Motor not running.	Power supply not connected.	Connect power supply.
Motor stops immediately after starting.	Incorrect fuse.	Replace with correct fuse.
Motor runs, but no suction.	Suction hose not connected.	Connect hose.
Motor runs, but poor suction.	Suction hose perforated.	Replace hose.
	Blocked filter.	Clean or replace.
	Suction hose too long or narrow.	Replace hose.
	Hose partially blocked.	Reverse or clean hose.
	Top of machine poorly fitted.	Adjust fitting.
The motor stops during operation.	Dust trapped in cyclone.	Remove top and clean cyclone.
	The motor is overheated.	Check that the machine is not throttled & wait until the machine has cooled down (approx. 30min).
Machine blows dust.	Filter loose or damaged.	Check and replace as necessary.
Abnormal sound from machine.		Book service.

## EC Declaration of Conformity

We hereby certify that the DC Tromb 400 Twin is in compliance with the following regulations and standards:

2006/42/EC, 2014/30/EU, 2014/35/EU, EN 60204-1:2018, EN1822-1:2019.

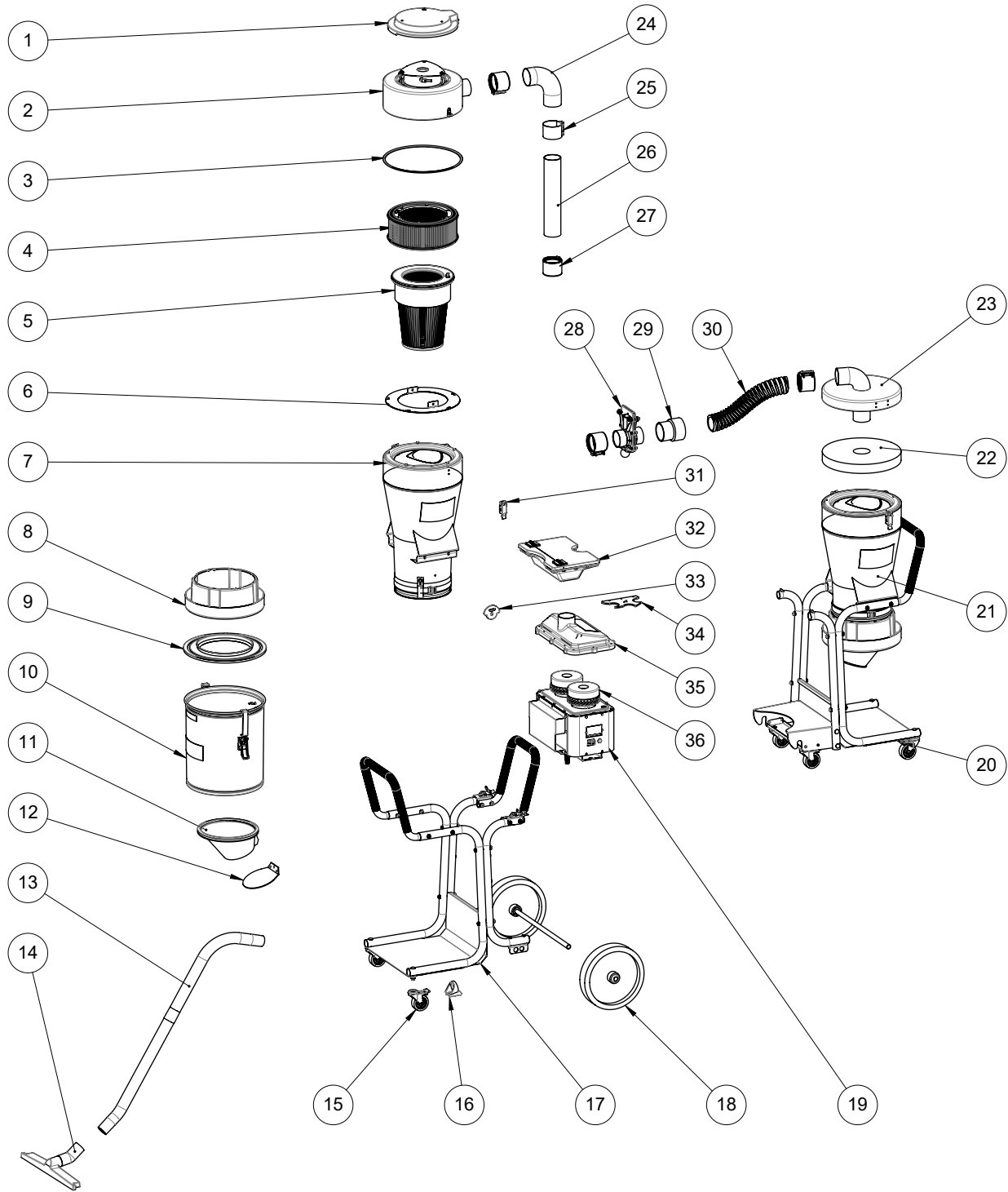
Dustcontrol AB



**Nina Uggowitzner / CEO & Technical Manager**

**2024-09-10**

# Reservedele/Spare parts/Ersatzteile/Pièces de rechange/Re-cambios/Varaosat/ Reserveonderdelen/Reservedeler/Reserv-delar



ENGLISH

## English

Number	Part No.	Description
1	45003	Plastic cover

Number	Part No.	Description
2	44653	Cover complete
3	42273-2	Gasket
4	44016	HEPA filter
5	44017	Fine filter, polyester
6	45400	Support
7	44955	Cyclone Basic
8	432175	Longopac holder, mini
9	42074	Bottom cover
10	40070	Container 40 l
11	42012	Cone with flap
12	4847	Discharge valve
13	7265	Suction pipe 50 steel (2 parts)
14	7238	Floor nozzle 500 A-50
15	42267	Castor wheels D=75
16	44688	Suction pipe holder
17	44666-1	Chassis 1 Tromb Twin
18	40497	Wheel D=300
19	44700*	Motor package
20	44666-2	Chassis 2 Tromb Twin
21	44955	Cyclone Basic
22	44960	Protective mat
23	44575	Pre-separator cover
24	45072	Hose 75 Black L300
25	3007-01	Pipe joint 76 without rubber
26	45369	Inlet pipe
27	3007	Joint 76 EPDM
28	804300	Sliding throttle
29	45377	Sleeve
30	45072	Hose 75 L300
31	42366	Excenter lock
32	44961	Accessory box, complete
33	42792	Holder bag 2900 (ear)
34	44692	Suction pipe holder
35	44742	Cover engine package complete
36	44957*	Motor 1485W

\*For the part no. of Motor Package KPL, see below:


Part No.	Description
44700-1	230V EU
44700-2	115V CAN
44700-3	230V UK
44700-4	230V EU
44700-5	115V UK
44700-6	115V US
44700-7	230V CH

\*For the part no. of the motor, see below:

Part No.	Description
44957	1485W EU
44957-1	1050W US/CAN
44957-2	1285W UK (230V)
44957-3	1340W UK (115V)

# Contact

## Dustcontrol Worldwide

 **AT**  
Dustcontrol Ges.m.b.H.  
info@dustcontrol.at  
www.dustcontrol.at

 **AU**  
All Preparation Equipment  
www.allprep.com.au

 **BENELUX**  
Dust Solutions BV  
www.dustsolutions.nl

 **BG**  
Metaltech14 Ltd.  
metaltech14@abv.bg  
www.dustcontrolbg.com

 **CA** Dustcontrol  
Canada Inc.  
info@dustcontrol.ca  
www.dustcontrol.ca


 **CH**  
Rosset Technik Maschinen  
Werkzeuge AG  
info@rosset-technik.ch  
www.rosset-technik.ch

 **CL**  
Beckart Tecnologia Ambiental S.A.  
ambitec@ambitec.cl  
www.ambitec.cl

 **CN**  
Suzhou Dustcollect Filtration  
Technology Co. Ltd.  
wang@dustcollect.cn  
www.dustcollect.cn

 **CZ / SK** Ener  
Group CZ, S.R.O. Infolinka:  
+420 602 795 800  
info@energrou.cz  
www.prumysloveodsavani.cz/

 **DE**  
Dustcontrol GmbH  
info@dustcontrol.de  
www.dustcontrol.de

 **DK**  
Construction – Erenfred Pedersen A/S  
info@ep.dk  
www.ep.dk  
  
Industry – Dansk Procesventilation ApS  
info@dansk-procesventilation.dk  
www.dansk-procesventilation.dk

 **EE**  
G-Color Baltic OÜ  
sales@g-color.ee  
www.g-color.ee

 **ES**  
Barin, s.a.  
info@barin.es  
www.barin.es


 **GB**  
Dustcontrol UK Ltd.  
sales@dustcontrol.co.uk  
www.dustcontrol.co.uk

 **GR**  
Mavrogiannakis S.A  
ekttox@enternet.gr  
www.ekttoxefits.com.gr


 **FI**  
Dustcontrol FIN OY  
dc@dustcontrol.fi  
www.dustcontrol.fi

 **FR**  
Construction – SMH Equipements  
info@abequipements.com  
www.smhequipements.com

**Industry – Dustcontrol AB**  
info@dustcontrol.fra  
www.dustcontrol.fra

 **HR**  
Kermek d.o.o.  
kruno.nedeljko@kermek.com  
www.kermek.com

 **HU**  
Vandras Kft  
vandras@t-online.hu  
www.vandras.hu

 **IN**  
Advance Ventilation Pve Ltd.  
sales@advanceventilation.com  
www.advanceventilation.com

 **IT**  
Airum srl  
info@airum.com  
www.airum.com

 **KR**  
ESH Engineering Co.  
eshengco@gmail.com  
www.eshengco.com

 **LT**  
UAB Hidromega  
info@hidromega.lt  
www.hidromega.lt


 **LV**  
SIA Reaktivs  
reaktivs@reaktivs.lv  
www.reaktivs.lv


 **MY, ID**  
Städa EnviroSpace Bhd  
info@stada.com.my  
www.stada.com.my

 **NO**  
Teijo Norge A.S  
firmapost@teijo.no  
www.teijo.no

 **NZ**  
Artizan Diamond Tools  
enquiry@artizandiamond.co.nz  
www.artizandiamond.co.nz

 **PE**  
Efixo  
contacto@efixo.pe  
www.efixo.pe

 **PH**  
Sweden Concrete Machines Inc.  
peringe@packoskick.se  
www.swedenconcretemachines.ph

 **PL**  
Bart Sp. z o.o.  
info@bart-vent.pl  
www.bart-vent.pl

 **PT**  
Metec-Mecano Técnica, Lda.  
geral@metec.pt  
www.metec.pt

 **RO**  
AWS Elektrotehnik  
office@awstehnik.ro  
www.awstehnik.ro

**General Contractor Industry SRL**  
office@gci-grup.ro  
www.gci-grup.ro

 **RS**  
Enel Alati  
eneldoo@eunet.rs  
www.eneldoo.rs

 **RU**  
Centre Vacuum System  
panov.g@movers-td.com  
www.dustcontrolrus.ru

 **SE**  
Dustcontrol AB  
info@dustcontrol.se  
www.dustcontrol.com

 **SG**  
Städa EnviroSpace Pte Ltd  
Info@stada.com.my  
www.stada.com.my

 **TW**  
Goodland Enterprise Co., Ltd.  
sales@goodland.com.tw  
www.goodland.com.tw

 **TH**  
MCON Intertrade Co., Ltd.  
sales@mconintertrade.com  
www.mconintertrade.com

 **TR** Ventek  
Mühendislik Ltd.  
info@ventek.com.tr  
www.ventek.com.tr

 **AE**  
Global Enterprises Trading Co L.L.C.  
sales@globalentco.com  
www.globalentco.com

**GEM**  
Industrial Equipment Trading Co. Tel:  
+971 4 8840 474  
Email: gemuae@eim.ae

 **UA**  
MBK Obshemashkontrakt, JSC  
zao@omk.dp.ua  
www.omk.dp.ua

 **US**  
Dustcontrol Inc.  
info@dustcontrolusa.com  
www.dustcontrol.us

 **VN**  
Tayhostar JSC  
tayhostar@tayhostar.vn  
www.tayhostar.vn

Please contact the head office  
in Sweden if you do not find a  
distributor in your area.  
info@dustcontrol.se



## Rechtlicher Hinweis



### HINWEIS

Übersetzung der Original-Bedienungsanleitung



### WICHTIG

Lesen Sie die Bedienungsanleitung, bevor Sie die Maschine verwenden.



### WICHTIG

Dustcontrol behält sich das Recht vor, Spezifikationen ohne Vorankündigung zu ändern und ist nicht verpflichtet, bereits gelieferte Produkte zu ändern. Dustcontrol übernimmt keine Verantwortung für Fehler oder Auslassungen in dieser Bedienungsanleitung.



### WICHTIG

Bei der Installation und Verwendung dieses Produkts müssen alle relevanten staatlichen, regionalen und lokalen Sicherheitsvorschriften befolgt werden. Aus Sicherheitsgründen und zur Sicherstellung der Einhaltung dokumentierter Anlagendaten sollte die Reparatur von Komponenten ausschließlich vom Hersteller durchgeführt werden. Die Nichtbeachtung dieser Informationen kann zu Verletzungen oder Sachschäden führen.



### WICHTIG

Alle Rechte vorbehalten. Kein Teil dieser Veröffentlichung darf ohne vorherige schriftliche Genehmigung des Herausgebers in irgendeiner Form oder mit irgendwelchen Mitteln, einschließlich Fotokopie, Aufzeichnung oder anderen elektronischen oder mechanischen Mitteln, reproduziert, verbreitet oder übertragen werden. Für Genehmigungsanfragen wenden Sie sich bitte an Dustcontrol.



### HINWEIS

Das Produkt wird hergestellt von:

Dustcontrol AB  
Box 3088, Kumla Gårdsväg 14  
SE-145 03 Norsborg  
Tel: +46 8 531 940 00  
support@dustcontrol.se  
www.dustcontrol.com

## Sicherheitsvorschriften

### Einführung

Lesen Sie die folgenden Sicherheitshinweise, bevor Sie diese Maschine starten. Bewahren Sie die Bedienungsanleitung auf. Bei Nichtbeachtung der Sicherheitsvorschriften entfällt die Gewährleistung. Auch Personen- und Produktschäden können auftreten. Dustcontrol haftet nicht für Schäden an der Ausrüstung, die durch falsche Installation oder falsche Handhabung der Ausrüstung verursacht werden.

### Warnung

Diese Maschine ist nur für den professionellen Gebrauch bestimmt.

Kinder müssen beaufsichtigt werden, um sicherzustellen, dass sie nicht mit der Maschine spielen.

Verwenden Sie nur Originalzubehör und Verbrauchsmaterialien, die im Sortiment von Dustcontrol enthalten sind.



#### WARNUNG

Verwenden Sie die Maschine für den vorgesehenen Zweck. Befolgen Sie die Vorschriften für das abzusaugende Material.



#### WARNUNG

Diese Maschine ist ausschließlich für das Absaugen von trockenem Material vorgesehen.



#### WARNUNG

Bei der Verwendung elektrischer Geräte sind die grundsätzlichen Sicherheitsvorkehrungen zu befolgen, damit die Gefahr von Brand, Elektroschocks oder Verletzungen minimiert wird.



#### WARNUNG

Es dürfen keine heißen, glühenden Partikel oder sonstige Zündquellen in die Maschine gesaugt werden. Die Maschine darf nicht für explosive, instabile oder selbstzündende Partikel benutzt werden.

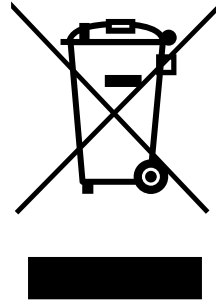
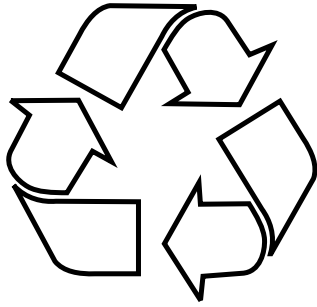


#### WARNUNG

Bei der Verwendung von fehlerhaften Artikeln oder Nicht-Originalteilen (vor allem Filter, Schläuche und Plastiksäcke) kann gesundheitsschädlicher Staub aus der Maschine austreten, und Sie gefährden Ihre Gesundheit.

### Umweltschutz

Recyceln Sie die Verpackung und die enthaltenen Komponenten gemäß den örtlichen Vorschriften. Für weitere Informationen wenden Sie sich an Ihr nächstgelegenes Recyclingzentrum oder an Dustcontrol für die Maschinenverschrottung.



### WEEE (Abfall von Elektro- und Elektronik- Altgeräte)

Gilt nur für EU-Länder: Elektrowerkzeuge dürfen nicht im Hausmüll entsorgt werden. Gemäß Richtlinie 2002/96/EG für älteren Elektro- und Elektronikgeräten und ihrer Verwendung nach nationalem Recht muss ausgedientes Elektrowerkzeug separat aussortiert und einem umweltverträglichen Recycling zugeführt werden.

### Arbeitsumfeld

Die Maschine darf nicht in feuchten und nassen Bereichen oder in der Nähe von leicht entzündlichen Flüssigkeiten oder Gasen benutzt werden.



#### ACHTUNG

Diese Maschine darf nur in trockener Umgebung eingesetzt und aufbewahrt werden.



#### ACHTUNG

Die Maschine darf nicht mit Wasser abgespült werden.

### Überlast



#### ACHTUNG

Die Maschine darf niemals voll gedrosselt laufen, weil dann Überhitzungsgefahr besteht.

### Körperverletzungen



#### WARNUNG

Versuchen Sie niemals, elektrische Verbindungen eigenmächtig zu ändern. Ein Fehler kann Lebensgefahr bedeuten!



#### WARNUNG

Ansaugöffnungen dürfen niemals mit einem Körperteil in Berührung kommen. Der starke Unterdruck kann die Blutgefäße der Haut verletzen.



### **WARNUNG**

Bei der Montage, Handhabung und dem Transport des Produkts sind Schutzhandschuhe zu tragen.

## **Stromkabel**



### **WARNUNG**

Ziehen Sie die Maschine niemals am Stromkabel. Setzen Sie das Kabel weder Hitze noch scharfen Gegenständen aus. Überprüfen Sie das Kabel regelmäßig.

Beim verlängern des Netzkabels muss das verlängerungskabel wasserdicht sein.

Die Maschine darf nicht zum Einsatz kommen, wenn die Kabel oder Kontakte beschädigt sind.

Ist das Kabel beschädigt, muss es von Dustcontrol oder einer von Dustcontrol autorisierten Servicewerkstatt ausgetauscht werden.

## **Wichtige Aktion**

Schalten Sie den Hauptschalter ab und nehmen Sie die Maschine vom Netz, bevor Sie sie reinigen bzw. Wartungsarbeiten ausführen.

Diese Maschine darf nur verwendet werden, wenn alle Filter unbeschädigt und korrekt montiert sind.

## **Pflege**

Halten Sie die Maschine sauber und frei von Staubablagerungen. Achten Sie darauf, dass der Saugschlauch intakt ist, dass alle Dichtungen unbeschädigt und einwandfrei in Ordnung sind. Die Tragegriffe müssen stets trocken und frei von Öl und Fett sein.

## **Kontrolle**

Es ist regelmäßig sicherzustellen, dass die Maschine weder beschädigt ist noch Verschleiß aufweist. Eventuelle Schäden sind von einem Dustcontrol-Kundendiensttechniker oder einer offiziellen Dustcontrol-Kundendienstwerkstatt zu beheben.

## Funktionsbeschreibung

Der Staubabscheider arbeitet mit Unterdruck (Saug), der die Luft durch den Saugdeckel/Düse, das Schlauchsystem und den Vor- und Staubabscheider treibt. Im Zyklon der Anlage erfolgt eine Grobabscheidung, die eine sehr effektive Abscheidung zunehmend größerer Stäube ermöglicht. Der Feinstaub wird im Filter des Gerätes abgeschieden. Die Filterreinigung mit Luftimpuls verleiht den Filtern eine besonders lange Lebensdauer. Die Maschine ist mit einem HEPA-Filter ausgestattet.

Der Staubabscheider ist zuverlässig und robust. Er eignet sich besonders zum Absaugen und Entfernen von trockenem, gesundheitsschädlichem und nicht brennbarem Staub der Filterklasse H.

Der DC Tromb Twin ist mit zwei 1-phasigen Gebläsen mit 2 Stufen ausgestattet.

Das Modell ist mit einem Vorabscheider ausgestattet, der groben Staub herausfiltert. Feinerer Staub sammelt sich im zweiten Zyklon mit Filter an.

### Der Staubabscheider verfügt über folgende Ausgabemöglichkeiten:

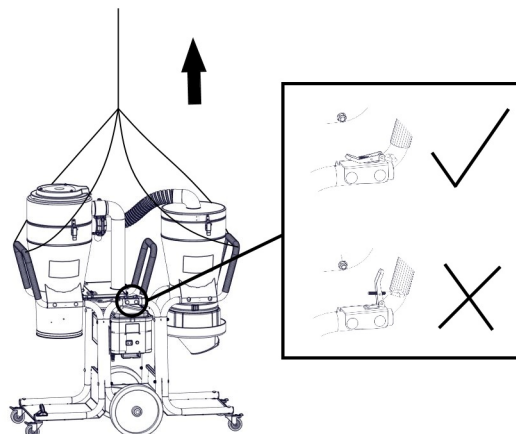
- **a - Behälter:** Ein zylindrischer Behälter zum Sammeln abgeschiedenen Materials.
- **c – Plastiktüte:** Das aufgenommene und abgetrennte Material wird in einem Plastikbeutel gesammelt, der sich mit einem einfachen Handgriff abnehmen lässt. Das Material kann problemlos recycelt oder weggeworfen werden.
- **L - Longopac:** Die Maschine ist mit einem flexiblen Beutelsystem ausgestattet, bei dem der Staub in einem geschlossenen System gesammelt wird.

### Der Vorabscheider verfügt über folgende Ausgabemöglichkeiten:

- **c – Plastiktüte:** Das aufgenommene und abgetrennte Material wird in einem Plastikbeutel gesammelt, der sich mit einem einfachen Handgriff abnehmen lässt. Das Material kann problemlos recycelt oder weggeworfen werden.
- **L - Longopac:** Die Maschine ist mit einem flexiblen Beutelsystem ausgestattet, bei dem der Staub in einem geschlossenen System gesammelt wird.

## Anheben

Beim Anheben besteht die Gefahr von Verletzungen sowie Schäden an der Maschine oder in der Umgebung. Beim Anheben immer den Gefahrenbereich kennzeichnen. Die Maschine möglichst in ihren Einzelteilen anheben. Wird die Maschine zusammengesetzt angehoben, darauf achten, dass die Haken beim Anheben geschlossen und gesichert sind. Der Zyklon der Maschine, das Austragsystem und der Filter müssen vor dem Anheben geleert und gereinigt werden.



## Technische Daten

	DC Tromb 400 Twin c	DC Tromb 400 Twin L
HxBxL [mm]	1415 x 600 x 1280	1415 x 600 x 1280
Gewicht [kg]	76	80
Einlass [mm]	Ø 76	Ø 76
Schlauchlänge (Ø 50 mm) [m]	5	5
Sammelbehälter [l]	20	longopac
Durchsatz max. [m <sup>3</sup> /h]	365	365
Unterdruck max. [kPa]	21 +/- 10%	21 +/- 10%
Leistungsaufnahme [W]	3000	3000
Feinfilter, Polyester, Fläche [m <sup>2</sup> ]	1,85	1,85
Abscheidegrad Feinfilter [%]	99,9	99,9
Filterfläche, Mikrofilter [m <sup>2</sup> ]	2,2	2,2
Abscheidegrad Maschine, EN 60335-2-69, Anlage A-A, Klasse H [%]	99,995	99,995
Filterklassifizierung, EN 1822-1 Mikrofilter	HEPA H13	HEPA H13
Schallpegel [dB(A)]	70	70

\*/ Schalldruckpegel in 1,6 m Höhe und 1 m Abstand gemäß DIN EN ISO 3744 in freier Feldmessung bei maximaler Luftmenge.

## Betrieb

### Anschließen

Die Maschine wird an eine Steckdose mit Spannung nach den Angaben auf dem Maschinentypenschild angeschlossen.

### Filterreinigung

Die Maschine verfügt über eine Filterkontrollleuchte, die aufleuchtet, wenn der Filter gereinigt oder ausgetauscht werden muss.

#### Anleitung zur Filterreinigung

1. Lassen Sie die Maschine eingeschaltet, stellen Sie den Filterreinigungsknopf zurück und schließen Sie die Klappe am Zykloneinlass.
2. Warten Sie 5-10 Impulse.
3. Schalten Sie die Maschine aus.
4. Setzen Sie die Filterreinigungstaste zurück und öffnen Sie die Klappe am Zykloneinlass.
5. Starten Sie die Maschine. Überprüfen Sie, ob die Filterkontrollleuchte aus ist. Wenn nicht, wiederholen Sie den Vorgang. Leuchtet die Lampe auch nach der Wiederholung auf, muss der Feinfilter ausgetauscht werden.



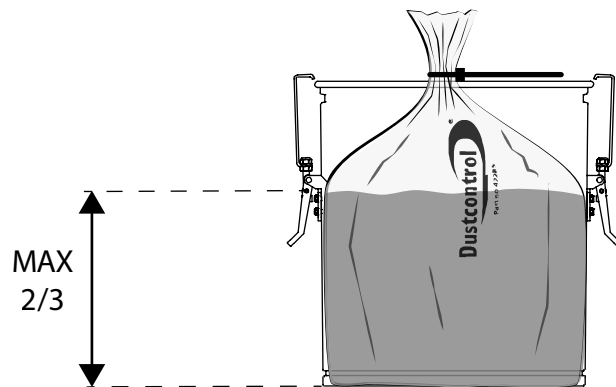
## Abfluss

### a- Container



#### ANMERKUNG

Während des gesamten Beutelwechsels muss die Maschine ausgeschaltet sein.



Der Behälter unter dem Zyklon sollte geleert werden, wenn er maximal zu 2/3 gefüllt ist.



### c- Plastiktüte

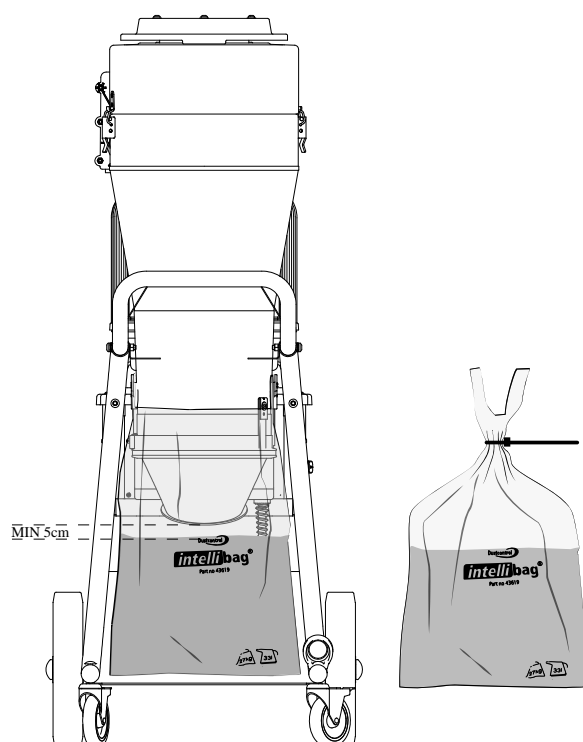
Der Plastiksack darf nur nach Reinigung der Filter ausgetauscht werden. Er sollte ausgetauscht werden, wenn der Staubpegel etwa 5 cm unter der Auswurfklappe liegt.

#### Staubfreier Austausch der Plastiktüte



#### ANMERKUNG

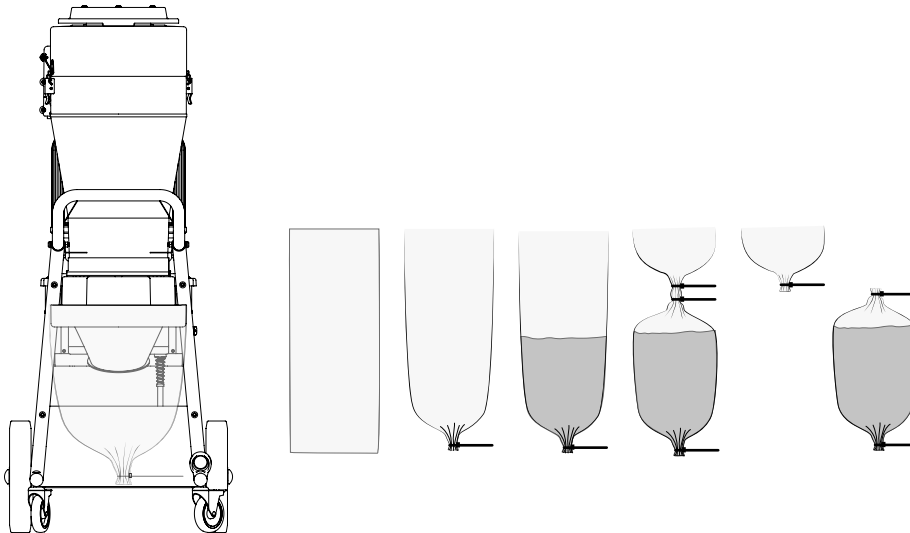
Während des gesamten Beutelwechsels muss die Maschine eingeschaltet sein.



1. Entfernen Sie den Sack. Der Beutel muss nach der Entnahme aus der Maschine verschlossen werden. Verwenden Sie nur die Originalbeutel von Dustcontrol, siehe **Zubehör** für weitere Informationen.
2. Installieren Sie die neue Tasche. Nutzen Sie das Spannband für staubfreies Arbeiten. Nutzen Sie die Haken zum einfachen Aufhängen der Tasche.
3. Reinigen Sie den Filter und verwenden Sie den Staubsammler.

**L - Longopac®****Staubfreier Austausch von Longopac®****ANMERKUNG**

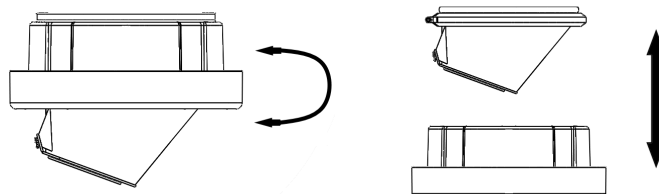
Während des gesamten Beutelwechsels muss die Maschine eingeschaltet sein.



1. Die Beuteltasche wird an einem Ende mit einem Kabelbinder verschlossen. Wenn sich der Beutel zu füllen beginnt oder Sie den Beutel wechseln möchten, ziehen Sie ihn einfach nach unten, dann kommt neues Material aus der Kassette und der Beutel wird länger.
2. Um einen neuen Sack herzustellen, wird das Sackmaterial nach unten gezogen und oben mit Kabelbindern verschlossen.
3. Über dem ersten wird ein weiterer Kabelbinder angebracht und dazwischen das Beutelmaterial abgeschnitten.

**Beutelmagazin wechseln****ANMERKUNG**

Während des gesamten Beutelmagazinwechsels muss die Maschine ausgeschaltet sein.



1. Drehen Sie den Halter in die Position, in der er nach unten gezogen werden kann.
2. Setzen Sie ein Sackmagazin auf den Halter und setzen Sie ihn wieder zusammen.
3. Schneiden Sie die 4 Riemen durch, die das Taschenmagazin zusammenhalten, und ziehen Sie das innere Ende der Tasche nach oben über den Gummistreifen. Ziehen Sie dann den Sack mit dem Riemen fest.

Das äußere Ende wird über den Halter nach unten gezogen und ein Kabelbinder als unterer Verschluss angebracht.

## Service/Wartung

### Reinigung

Bei der Reinigung und Wartung der Maschine muss die Maschine ausgeschaltet und der Netzstecker gezogen sein.

### Filterwechsel

Der Feinfilter sollte mindestens einmal im Jahr gewechselt werden. Es dürfen nur Originalfilter verwendet werden. Die Mikrofilter müssen nach 300 Stunden ausgetauscht werden.



#### WARNUNG

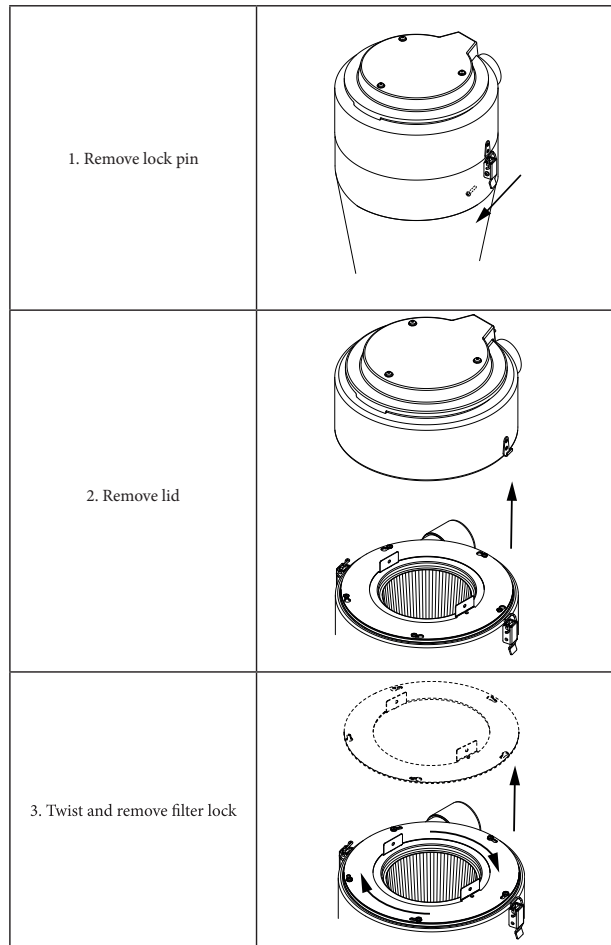
Der Filterwechsel darf nur von geschultem Personal vorgenommen werden. Schutzmaske und geeignete Ausrüstung tragen.



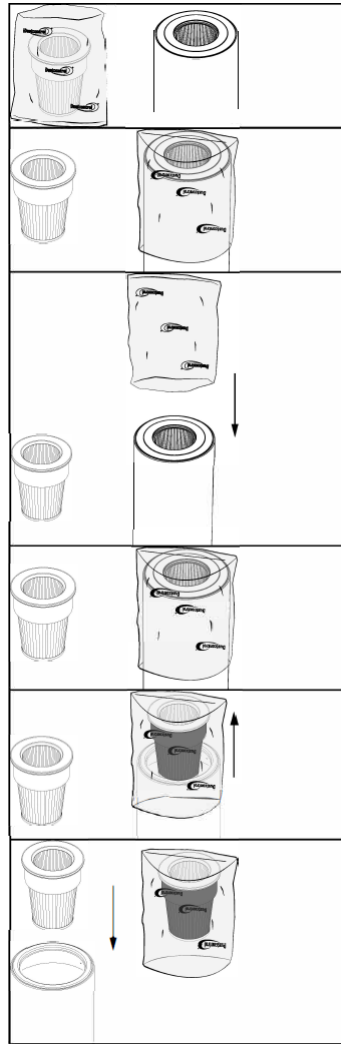
#### ACHTUNG

Beim Filterwechsel dürfen weder Werkzeug noch spitze Gegenstände verwendet werden, da diese die Dichtungsfläche des Filters beschädigen können.

1. Lösen und heben Sie das Oberteil ab, um freien Zugang zum Filter zu erhalten.



- 2.
3. Stülpen Sie die mit dem neuen Filter mitgelieferte Plastiktüte über den Zyklon.
4. Heben Sie den Filter gerade nach oben.
5. Verschließen Sie den Plastikbeutel mit dem gebrauchten Filter.



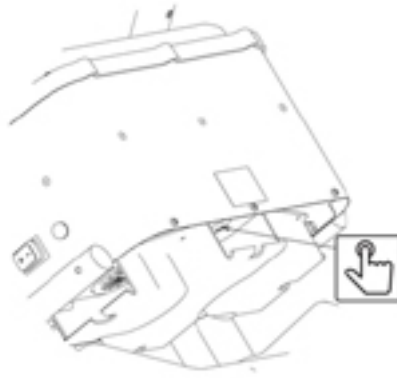
- 6.
7. Überprüfen Sie beim Filterwechsel die Dichtung.
8. Durch eine undichte Dichtung kann gesundheitsgefährdender Staub freigesetzt werden.
9. Verwenden Sie niemals alte Dichtungen oder Plagiate von Filtern.
10. Ausgetauschte Filter müssen in einem Plastikbeutel ordnungsgemäß entsorgt werden.

## Motor

Für kollektormotoren beträgt die typische Nutzlebensdauer der Originalbürsten 600-700 Stunden. Die Bürsten sind austauschbar. Für das zweite Bürstenpaket beträgt die Nutzlebensdauer ca. 400 Stunden, und für das dritte Bürstenpaket ca. 300 Stunden. Danach ist der Kollektor verschlissen, und der Motor muss ausgetauscht werden.

## Überhitzung

Wenn die Gefahr besteht, dass sich die Maschine überhitzt (z.B. durch starke Drosselung), löst der Temperatursensor aus, und die Maschine hält an. Jetzt ist es ganz wichtig, dass der Bediener den Schalter auf AUS stellt, den Stecker abzieht und 3-5 Minuten wartet, damit die Maschine abkühlen kann. Danach wird der Temperatursensor zurückgesetzt, dazu wird die Reset-Taste betätigt. Anschließend den Stecker wieder einstecken und die Maschine wieder einschalten. Hierzu den Schalter auf EIN stellen.



## Regelmäßige Überprüfung

Überprüfen Sie regelmäßig, ob das Stromkabel intakt ist.

Die Maschine muss funktionsgeprüft sein und mindestens einmal jährlich kontrolliert werden, da es sich um eine Maschine für gesundheitsschädliches Material handelt. Abgenutzte Teile müssen ausgetauscht werden. Funktion und Langlebigkeit dürfen niemals aufs Spiel gesetzt werden. Verwenden Sie nur Originalteile.

## Service-Kit

Die Maschine muss nach bestimmten Zeitintervallen gewartet werden. Nachfolgend finden Sie eine Liste der von Dustcontrol empfohlenen Wartungsintervalle:

Betriebsstunden	Artikel
300	44016, HEPA-Filter
600	45525, Service Kit (HEPA, Feinfilter & Bürstenmechanismus)
900	44016, HEPA-Filter
1000	Bürstenmechanismus*
1200	45526, Service Kit Filter (HEPA & Feinfilter)
1300	Motor aus Tabelle (2x)*
1500	44016, HEPA-Filter

\*Siehe Tabelle unter Ersatzteile

## Verbrauchsmaterialien

Bezeichnung	Art.-Nr.
Anschlussmuffe	2008
Anschlussmuffe	2129
Schlauch Ø = 50	2013
Plastiksack, 50 Stück	4314
Intellibag, 10 Stück pro Rolle	43619
Plastiksack Longopac 23 m	432177
Motor, 1000W 230V 50/60Hz	44957-4

Ersatzteile finden Sie auf [Dustcontrols Website](#).



## Gewährleistung

Die Gewährleistungsfrist beträgt zwei Jahre und bezieht sich auf Herstellungsmängel. Die Gewährleistung gilt, wenn die Maschine vorschriftsmäßig eingesetzt und gewartet wird. Normaler Verschleiß wird nicht ersetzt. Reparaturen sind von Dustcontrol oder einer von Dustcontrol autorisierten Person durchzuführen. Andernfalls verfällt die Gewährleistung.

### **Motor**

Der/die Motor(en) des Produkts fallen nicht unter die Garantie. Die Lebensdauer eines Motors kann zwischen 600 und 700 Betriebsstunden betragen. Wenden Sie sich an Dustcontrol, wenn Sie den Motor wechseln müssen.

## Fehlersuche und -behebung

Problem	Ursache	Maßnahme
Der Motor läuft nicht.	Nicht ans Stromnetz angeschlossen.	Ans Netz anschließen.
Der Motor stoppt unmittelbar nach dem Start.	Defekte Sicherung.	Gegen eine funktionstüchtige Sicherung austauschen.
Der Motor läuft, aber die Maschine saugt nicht.	Der Saugschlauch ist nicht angeschlossen.	Den Schlauch anschließen.
Der Motor läuft, aber die Maschine saugt schlecht.	Löcher im Saugschlauch.	Schlauch austauschen.
	Verstopfter Filter.	Reinigen oder austauschen.
	Saugschlauch zu lang oder zu dünn.	Schlauch austauschen.
	Schlauch teilweise verstopft.	Den Schlauch umgekehrt einsetzen und freisangen oder reinigen.
	Oberteil der Maschine ist mangelhaft montiert.	Einbau ändern.
	Staub hat sich im Zyklon festgesetzt.	Oberteil abnehmen und Zyklon reinigen.
Der Motor stoppt während des Betriebs.	Der Motor ist überhitzt.	Prüfen Sie, dass die Maschine nicht gedrosselt ist & warten Sie, bis die Maschine abgekühlt ist (ca. 30min).
Staub entweicht aus der Maschine.	Der Filter sitzt lose oder ist defekt.	Überprüfen und ggf. austauschen.
Unnormale Geräusche von der Maschine.		Kundendienst anfordern.

## EG-Konformitätserklärung

Hiermit bestätigen wir, dass der DC Tromb 400 Twin den folgenden Vorschriften und Standards entspricht:

2006/42/EC, 2014/30/EU, 2014/35/EU, EN 60204-1:2018, EN1822-1:2019.

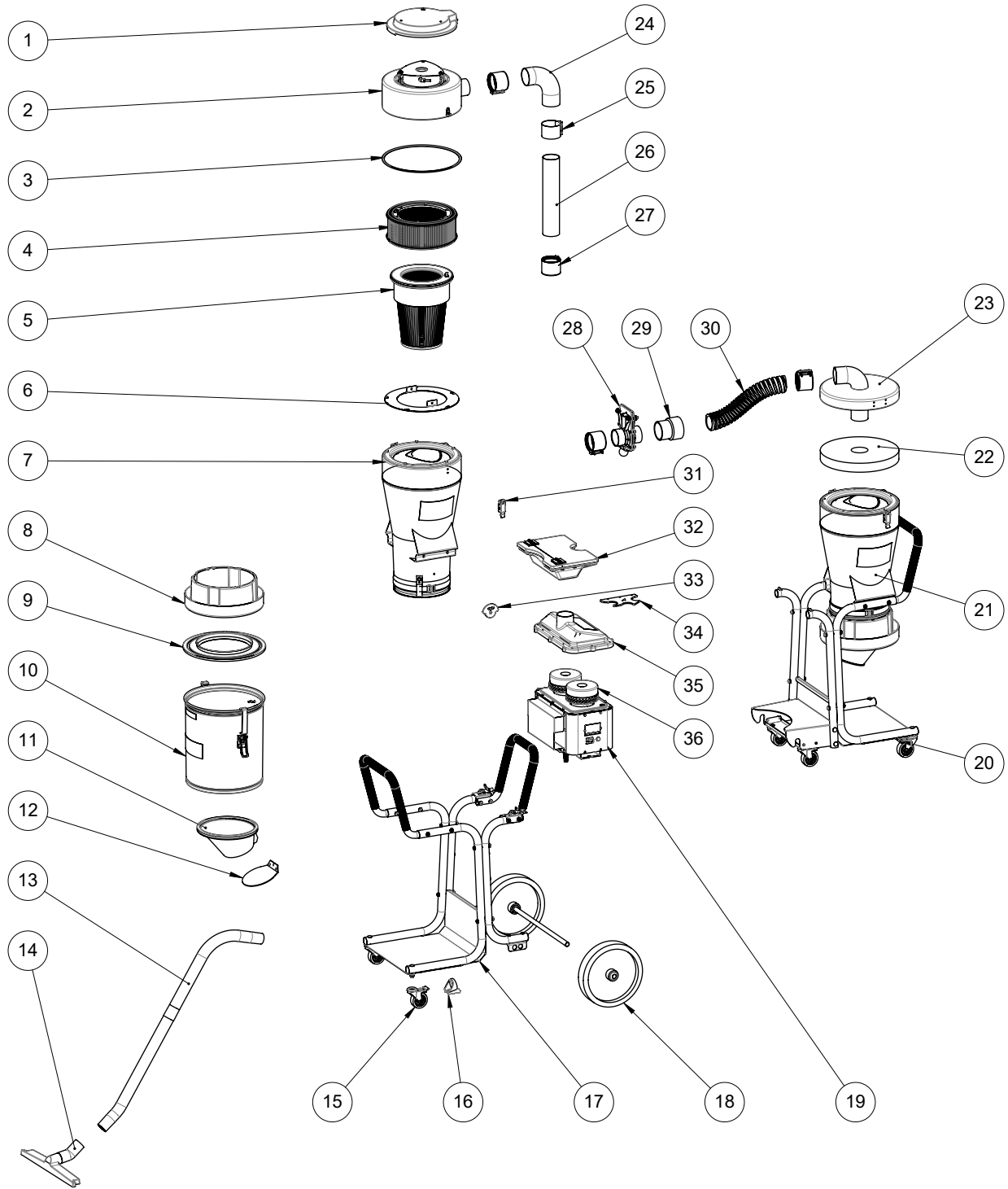
Dustcontrol AB



**Nina Uggowitzer / CEO & Technical Manager**

**2024-09-10**

**Reservedele/Spare parts/Ersatzteile/Pièces de rechange/Recambios/Varaosat/ Reserveonderdelen/Reserve-  
deler/Reservdelar**



DEUTSCH

**Deutsch**

Nummer	Art.-Nr.	Bezeichnung
1	45003	Kunststoffdeckel

Nummer	Art.-Nr.	Bezeichnung
2	44653	Deckel komplett
3	42273-2	Dichtung
4	44016	HEPA-Filter
5	44017	Feinfilter Polyester
6	45400	Unterstützung
7	44955	Cyklon Grund
8	432175	Longopac-Halter Mini
9	42074	Unterer Deckel
10	40070	Behälter 40 l
11	42012	Kegel mit Klappe
12	4847	Druckventil
13	7265	Saugrohr 50 Stahl (2 Teile)
14	7238	Bodendüse 500 A-50
15	42267	Lenkrollen D = 75
16	44688	Saugrohrhalter
17	44666-1	Fahrgestell 1 Tromb Twin
18	40497	Rollen D = 300
19	44700*	Motorpaket
20	44666-2	Fahrgestell 2 Tromb Twin
21	44955	Cyklon Grund
22	44960	Schutzmatte
23	44575	Vorabscheiderdeckel
24	45072	Schlauch 75 Schwarz L300
25	3007-01	Rohrverbindung 76 ohne Gummi
26	45369	Einlassrohr
27	3007	Kupplung 76 EPDM
28	804300	Schiebeventil
29	45377	Ärmel
30	45072	Schlauch 75 L300
31	42366	Exzenterverriegelung
32	44961	Zubehörkasten Komplett
33	42792	Halterasche 2900 (Ohr)
34	44692	Rohrhalterung
35	44742	Motorpaket komplett abdecken
36	44957*	Motor 1485W

\*Art-Nr. des Motorpakets KPL siehe unten:

Art.-Nr.	Bezeichnung
44700-1	230V EU
44700-2	115V CAN
44700-3	230V UK
44700-4	230V EU
44700-5	115V UK
44700-6	115V US
44700-7	230V CH

\*Art-Nr. des Motors siehe unten:

Art.-Nr.	Bezeichnung
44957	1485W EU
44957-1	1050W US/CAN
44957-2	1285W UK (230V)
44957-3	1340W UK (115V)

# Kontakt

## Dustcontrol Worldwide



**AT**  
Dustcontrol Ges.m.b.H.  
info@dustcontrol.at  
www.dustcontrol.at



**AU**  
All Preparation Equipment  
www.allprep.com.au



**BENELUX**  
Dust Solutions BV  
www.dustsolutions.nl



**BG**  
Metaltech14 Ltd.  
metaltech14@abv.bg  
www.dustcontrolbg.com



**CA** Dustcontrol  
Canada Inc.  
info@dustcontrol.ca  
www.dustcontrol.ca



**CH**  
Rosset Technik Maschinen  
Werkzeuge AG  
info@rosset-technik.ch  
www.rosset-technik.ch



**CL**  
Beckart Tecnologia Ambiental S.A.  
ambitec@ambitec.cl  
www.ambitec.cl



**CN**  
Suzhou Dustcollect Filtration  
Technology Co. Ltd.  
wang@dustcollect.cn  
www.dustcollect.cn



**CZ / SK** Ener  
Group CZ, S.R.O. Infolinka:  
+420 602 795 800  
info@energrou.cz  
www.prumysloveodsavani.cz/



**DE**  
Dustcontrol GmbH  
info@dustcontrol.de  
www.dustcontrol.de



**DK**  
Construction – Erenfred Pedersen A/S  
info@ep.dk  
www.ep.dk

Industry – Dansk Procesventilation ApS  
info@dansk-procesventilation.dk  
www.dansk-procesventilation.dk



**EE**  
G-Color Baltic OÜ  
sales@g-color.ee  
www.g-color.ee



**ES**  
Barin, s.a.  
info@barin.es  
www.barin.es



**GB**  
Dustcontrol UK Ltd.  
sales@dustcontrol.co.uk  
www.dustcontrol.co.uk



**GR**  
Mavrogiannakis S.A  
ekttox@enternet.gr  
www.ekttoxefis.com.gr



**FI**  
Dustcontrol FIN OY  
dc@dustcontrol.fi  
www.dustcontrol.fi



**FR**  
Construction – SMH Equipements  
info@abequipements.com  
www.smhequipements.com

Industry – Dustcontrol AB  
info@dustcontrol.fra  
www.dustcontrol.fra



**HR**  
Kermek d.o.o.  
kruno.nedeljko@kermek.com  
www.kermek.com



**HU**  
Vandras Kft  
vandras@t-online.hu  
www.vandras.hu



**IN**  
Advance Ventilation Pve Ltd.  
sales@advanceventilation.com  
www.advanceventilation.com



**IT**  
Airum srl  
info@airum.com  
www.airum.com



**KR**  
ESH Engineering Co.  
eshengco@gmail.com  
www.eshengco.com



**LT**  
UAB Hidromega  
info@hidromega.lt  
www.hidromega.lt



**LV**  
SIA Reaktivs  
reaktivs@reaktivs.lv  
www.reaktivs.lv



**MY, ID**  
Stada EnviroSpace Bhd  
info@stada.com.my  
www.stada.com.my



**NO**  
Teijo Norge A.S  
firmapost@teijo.no  
www.teijo.no



**NZ**  
Artizan Diamond Tools  
enquiry@artizandiamond.co.nz  
www.artizandiamond.co.nz



**PE**  
Efixo  
contacto@efixo.pe  
www.efixo.pe



**PH**  
Sweden Concrete Machines Inc.  
peringe@packoskick.se  
www.swedenconcretemachines.ph



**PL**  
Bart Sp. z o.o.  
info@bart-vent.pl  
www.bart-vent.pl



**PT**  
Metec-Mecano Técnica, Lda.  
geral@metec.pt  
www.metec.pt



**RO**  
AWS Elektrotehnik  
office@awstehnik.ro  
www.awstehnik.ro

General Contractor Industry SRL  
office@gci-grup.ro  
www.gci-grup.ro



**RS**  
Enel Alati  
eneldoo@eunet.rs  
www.eneldoo.rs



**RU**  
Centre Vacuum System  
panov.g@movers-td.com  
www.dustcontrolrus.ru



**SE**  
Dustcontrol AB  
info@dustcontrol.se  
www.dustcontrol.com



**SG**  
Stada EnviroSpace Pte Ltd  
Info@stada.com.my  
www.stada.com.my



**TW**  
Goodland Enterprise Co., Ltd.  
sales@goodland.com.tw  
www.goodland.com.tw



**TH**  
MCON Intertrade Co., Ltd.  
sales@mconintertrade.com  
www.mconintertrade.com



**TR** Ventek  
Mühendislik Ltd.  
info@ventek.com.tr  
www.ventek.com.tr



**AE**  
Global Enterprises Trading Co L.L.C.  
sales@globalentco.com  
www.globalentco.com

**GEM**  
Industrial Equipment Trading Co. Tel:  
+971 4 8840 474  
Email: gemuae@eim.ae



**UA**  
MBK Obshemashkontrakt, JSC  
zao@omk.dp.ua  
www.omk.dp.ua



**US**  
Dustcontrol Inc.  
info@dustcontrolusa.com  
www.dustcontrol.us



**VN**  
Tayhostar JSC  
tayhostar@tayhostar.vn  
www.tayhostar.vn

Please contact the head office  
in Sweden if you do not find a  
distributor in your area.  
info@dustcontrol.se

## Aviso legal



### AVISO

Traducción del manual de usuario original



### IMPORTANTE

Lea el manual de usuario antes de utilizar la máquina.



### IMPORTANTE

Dustcontrol se reserva el derecho de cambiar las especificaciones sin previo aviso y no tiene ninguna obligación de cambiar los productos entregados anteriormente. Dustcontrol no es responsable de los errores u omisiones en este manual del usuario.



### IMPORTANTE

Se deben seguir todas las normas de seguridad estatales, regionales y locales pertinentes al instalar y utilizar este producto. Por razones de seguridad y para garantizar el cumplimiento de los datos documentados del sistema, sólo el fabricante deberá realizar las reparaciones de los componentes. El incumplimiento de esta información puede provocar lesiones personales o daños al equipo.



### IMPORTANTE

Reservados todos los derechos. Ninguna parte de esta publicación puede reproducirse, distribuirse o transmitirse de ninguna forma ni por ningún medio, incluidas fotocopias, grabaciones u otros medios electrónicos o mecánicos, sin el permiso previo por escrito del editor. Para consultas sobre permisos, comuníquese con Dustcontrol.



### AVISO

El producto es fabricado por:

Dustcontrol AB  
Box 3088, Kumla Gårdsväg 14  
SE-145 03 Norsborg  
Tel: +46 8 531 940 00  
support@dustcontrol.se  
www.dustcontrol.com

## Normas de seguridad

### Introducción

Lea las siguientes instrucciones de seguridad antes de poner en marcha esta máquina. Guarde el manual de usuario. Si no se siguen las normas de seguridad, la garantía no se aplica. También pueden ocurrir daños personales y al producto. Dustcontrol no se hace responsable de los daños al equipo causados por una instalación incorrecta o un manejo incorrecto del equipo.

### Advertencia

Esta máquina está destinada únicamente a uso profesional.

Los niños deben ser supervisados para asegurarse de que no jueguen con la máquina.

Utilice solo accesorios y consumibles originales que se incluyen en la gama de Dustcontrol.



#### AVISO

Utilice la máquina para el objetivo para el que está prevista. Siga las instrucciones para el material que se aspira.



#### AVISO

Esta máquina está diseñada solo para aspirar material seco.



#### AVISO

Cuando se utilicen dispositivos eléctricos, se deben seguir las indicaciones de seguridad básicas de seguridad para reducir el riesgo de incendio, descarga eléctrica o lesiones personales.



#### AVISO

En la máquina no se debe aspirar ninguna partícula caliente o incandescente ni ninguna otra fuente de ignición. La máquina no se debe utilizar para partículas explosivas, inestables o de combustión espontánea.



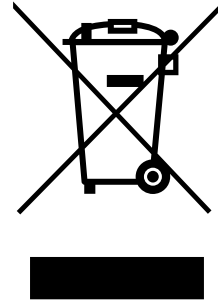
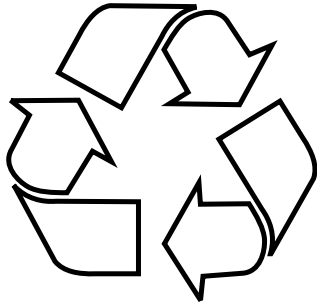
#### AVISO

Si se utilizan artículos defectuosos o falsificados (sobre todo filtros, mangueras y bolsas de plástico), la máquina puede filtrar polvo nocivo y ello puede provocar lesiones personales.

### Protección ambiental

Recicle el embalaje y los componentes incluidos de acuerdo con las normativas locales. Para obtener más información, comuníquese con su centro de reciclaje más cercano o con Dustcontrol para el desguace de la máquina.





### RAEE (Residuos de aparatos eléctricos y electrónicos)

Solo se aplica a los países de la UE: Las herramientas eléctricas no deben desecharse junto con los residuos domésticos. En virtud de la Directiva 2002/96/CE relativa a los aparatos eléctricos y electrónicos más antiguos y su adecuación según la legislación nacional, las herramientas eléctricas al final de su vida útil se deben clasificar por separado y dejarse en lugares en los que se realice un reciclaje respetuoso con el medio ambiente.

### Ambiente de trabajo

No exponga la máquina a la humedad. No la utilice en espacios húmedos o mojados o cerca de líquidos o gases inflamables.



#### ATENCIÓN

Esta máquina solo se debe utilizar y guardar en un ambiente seco.



#### ATENCIÓN

No se debe enjuagar la máquina con agua.

### Sobrecarga



#### ATENCIÓN

No permita nunca que la máquina funcione ahogada, ya que esto representa un riesgo de sobrecalentamiento.

### Lesiones corporales



#### AVISO

No intente nunca cambiar las conexiones eléctricas usted mismo. ¡Un error puede ser letal!



### **AVISO**

No deje nunca que el punto de aspiración entre en contacto con ninguna parte del cuerpo. La fuerte presión negativa puede dañar los vasos sanguíneos de la piel.



### **AVISO**

Deben usarse guantes protectores durante el montaje, la manipulación y el transporte del producto.

## **cable electrico**



### **AVISO**

No arrastre nunca la máquina tirando del cable de alimentación. No exponga el cable de alimentación al calor ni a objetos afilados. Compruebe el cable de alimentación con regularidad.

Al empalmar el cable de alimentación, el alargador debe ser estanco.

La máquina no se debe utilizar si los cables de alimentación o los contactos están dañados.

Si el cable de alimentación está dañado, debe ser sustituido por Dustcontrol o un taller de servicio autorizado por Dustcontrol.

## **Acción importante**

Apague el interruptor de alimentación principal y desconecte la máquina de la fuente de alimentación antes de limpiar o realizar ninguna actividad de mantenimiento en la máquina.

Esta máquina sólo se puede utilizar si todos los filtros no están dañados y están correctamente instalados.

## **Cuidado**

Mantenga la máquina limpia y libre de depósitos de polvo. Asegúrese de que la manguera de aspiración esté entera y de que todas las juntas de estanqueidad estén intactas y sin defectos. Mantenga las asas de transporte secas y libres de aceite y grasa.

## **Control**

Compruebe periódicamente que la unidad no tiene daños ni desgaste. En caso de aparecer daños, los deben subsanar los técnicos de servicio de Dustcontrol o un taller de servicio autorizado por Dustcontrol.

## Descripción de las funciones

El colector de polvo funciona con presión negativa (succión) que impulsa el aire a través de la campana/boquilla de succión, el sistema de mangueras y el separador de polvo y previo. La separación gruesa se lleva a cabo en el ciclón de la unidad, que es una separación muy eficiente de polvo cada vez más grueso. El polvo fino se separa en el filtro de la unidad. La limpieza del filtro con pulsos de aire les da a los filtros una vida extra larga. La máquina está equipada con filtros HEPA.

El separador de polvo es fiable y práctico. Es especialmente adecuado para aspirar y eliminar polvo seco no combustible y perjudicial para la salud de la clase de filtro H.

El DC Tromb Twin está accionado por dos ventiladores de dos etapas monofásicos.

El DC Tromb Twin está equipado con un pre-separador, que recoge el polvo más grueso. El polvo más fino se recoge en el segundo ciclón con los filtros.

### El separador de polvo tiene las siguientes opciones de salida:

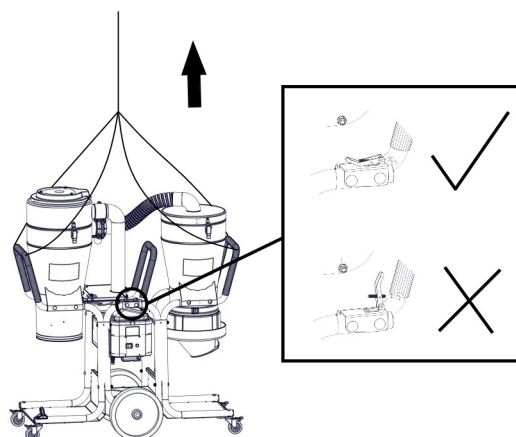
- **a - Contenedor:** Un recipiente cilíndrico para recoger el material separado.
- **c-bolsa de plástico:** El material absorbido y separado se recoge en una bolsa de plástico que se puede desprender con un simple agarre manual. El material se puede reciclar o desechar fácilmente.
- **L-Longopac:** La máquina está equipada con un sistema de bolsas flexibles, donde se recoge el polvo en un sistema cerrado.

### El preseparador tiene las siguientes opciones de salida:

- **c-bolsa de plástico:** El material absorbido y separado se recoge en una bolsa de plástico que se puede desprender con un simple agarre manual. El material se puede reciclar o desechar fácilmente.
- **L-Longopac:** La máquina está equipada con un sistema de bolsas flexibles, donde se recoge el polvo en un sistema cerrado.

## Elevación

Cuando se levanta la máquina, existe un riesgo de que se produzcan lesiones personales, daños en la máquina o en el entorno. Delimite siempre la zona de peligro en el momento de elevación. Si lo prefiere, la máquina se puede levantar pieza a pieza. Si la máquina se levanta montada, asegúrese de que los anchos estén cerrados y asegurados al levantar la máquina. El ciclón de la máquina, el sistema de salida y el filtro se deben vaciar y limpiar antes de realizar la elevación.



## Datos técnicos

	DC Tromb 400 Twin c	DC Tromb 400 Twin L
HxAxF [mm]	1415 x 600 x 1280	1415 x 600 x 1280
Peso [kg]	76	80
Entrada [mm]	Ø 76	Ø 76
Longitud de la manguera (Ø 50 mm) [m]	5	5
Capacidad contenedor [l]	20	longopac
Caudal Max. [m <sup>3</sup> /h]	365	365
Presión negativa Max. [kPa]	21 +/- 10%	21 +/- 10%
Potencia de salida [W]	3000	3000
Filtro fino poliéster, superficie [m <sup>2</sup> ]	1,85	1,85
Grado de separación filtro fino [%]	99,9	99,9
Superficie microfiltro[m <sup>2</sup> ]	2,2	2,2
Máquina de grado de separación, EN 60335-2-69, Anexo A-A, Clase H [%]	99,995	99,995
Clasificación del filtro, EN 1822-1	HEPA H13	HEPA H13
Nivel de ruido [dB(A)]	70	70

\*/ Nivel de presión acústica a una altura de 1,6 m y una distancia de 1 m de conformidad con la norma DIN EN ISO 3744 en medición de campo libre con un caudal de aire máximo.

# Operación

## Conexión

Conecte la máquina a una toma de corriente con tensión según las especificaciones de la placa de identificación de la máquina.

## Limpieza de filtros

La máquina tiene una luz indicadora de filtro que se enciende cuando es necesario limpiar o reemplazar el filtro.

### Instrucciones para la limpieza del filtro.

1. Deje la máquina encendida, reinicie el botón de limpieza del filtro y cierre la compuerta en la entrada del ciclón.
2. Espere de 5 a 10 pulsos.
3. Apague la máquina.
4. Reinicie el botón de limpieza del filtro y abra la compuerta en la entrada del ciclón.
5. Inicie la máquina. Compruebe que la luz indicadora del filtro esté apagada. Si no, repita el procedimiento. Si la lámpara se enciende incluso después de la repetición, es necesario reemplazar el filtro fino.



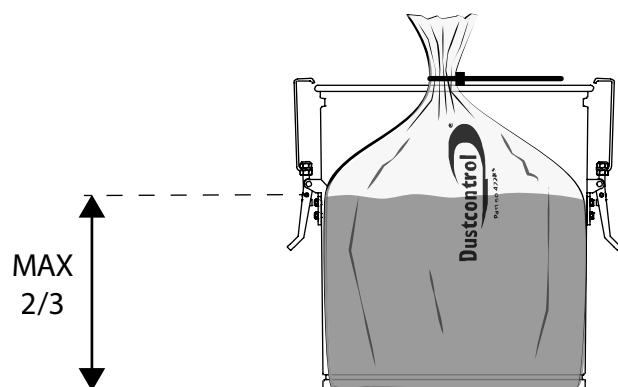
## Drenar

### un-contenedor



#### NOTA

La máquina debe estar apagada durante todo el cambio de bolsa.



El recipiente debajo del ciclón se debe vaciar cuando esté lleno hasta un máximo de 2/3.

### c- Bolsa de plástico

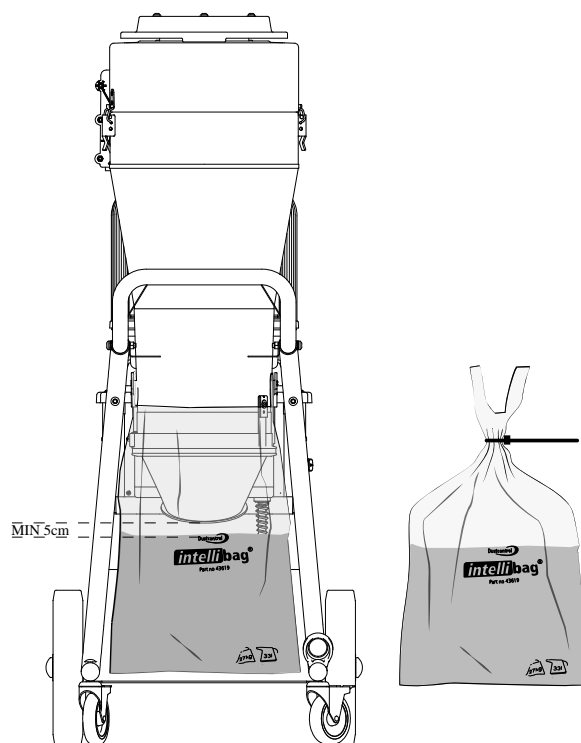
La bolsa de plástico solo debe cambiarse después de haber limpiado los filtros. Se debe cambiar cuando el nivel de polvo esté a unos 5 cm por debajo de la solapa de descarga.

#### Reemplazo de bolsa de plástico sin polvo



#### NOTA

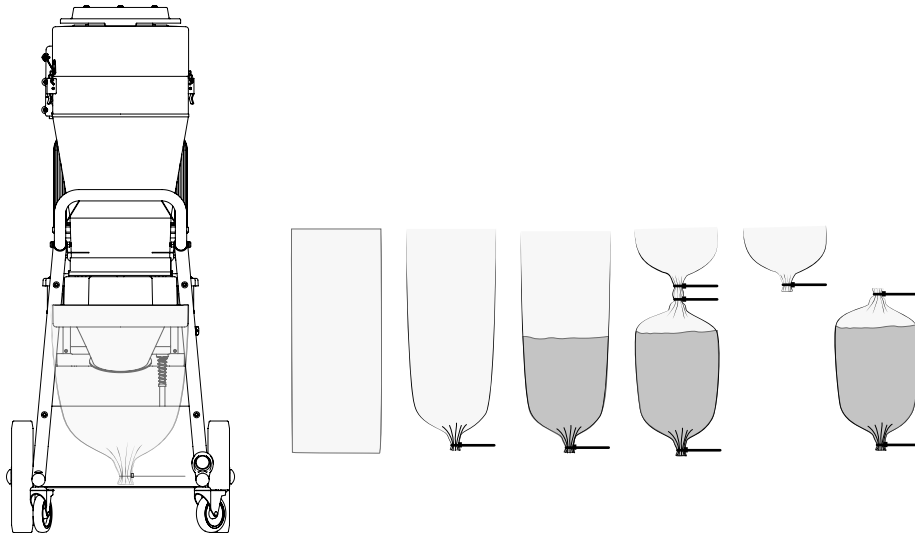
La máquina debe estar encendida durante todo el cambio de bolsa.



1. Retire el saco. La bolsa debe sellarse después de retirarla de la máquina. Utilice únicamente bolsas originales de Dustcontrol, consulte **Accesorios** para más información.
2. Instale la nueva bolsa. Utilice la banda tensora para trabajar sin polvo. Utilice los ganchos para colgar fácilmente la bolsa.
3. Limpie el filtro y utilice el recolector de polvo.

**L-Longopac®****Reemplazo sin polvo de Longopac®****NOTA**

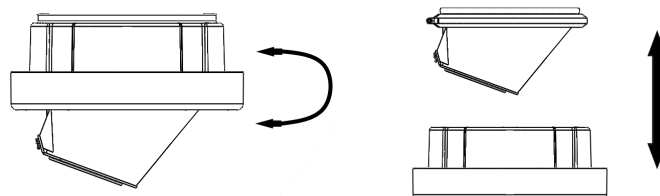
La máquina debe estar encendida durante todo el cambio de bolsa.



1. El casete de bolsa se cierra por un extremo con una brida para cables. Cuando la bolsa empiece a llenarse o quieras cambiar la bolsa, simplemente tira hacia abajo y saldrá nuevo material del casete y la bolsa será más larga.
2. Para hacer un saco nuevo, el material del saco se baja y se sella en la parte superior con bridas.
3. Se coloca otra brida encima de la primera y entre ellas se corta el material de la bolsa.

**Cambiar el cargador de bolsas****NOTA**

La máquina debe estar apagada durante todo el cambio del almacén de bolsas.



1. Gire el soporte hasta la posición en la que pueda bajarlo.
2. Coloque un cargador de sacos en el soporte y vuelva a montarlo.
3. Corta las 4 correas que sujetan el cargador de bolsas y tira del extremo interior de la bolsa hacia arriba sobre la tira de goma. Luego aprieta el saco con la correa. El extremo exterior se baja sobre el soporte y se fija una brida para cables como cierre inferior.



## Servicio/Mantenimiento

### Limpieza

Durante la limpieza y el mantenimiento de la máquina, ésta debe estar apagada y desenchufada.

### Cambio de los filtros

El filtro fino se debe cambiar por lo menos una vez al año. Solo se deben utilizar filtros originales. El filtro HEPA se debe cambiar al cabo de 300 horas.



#### AVISO

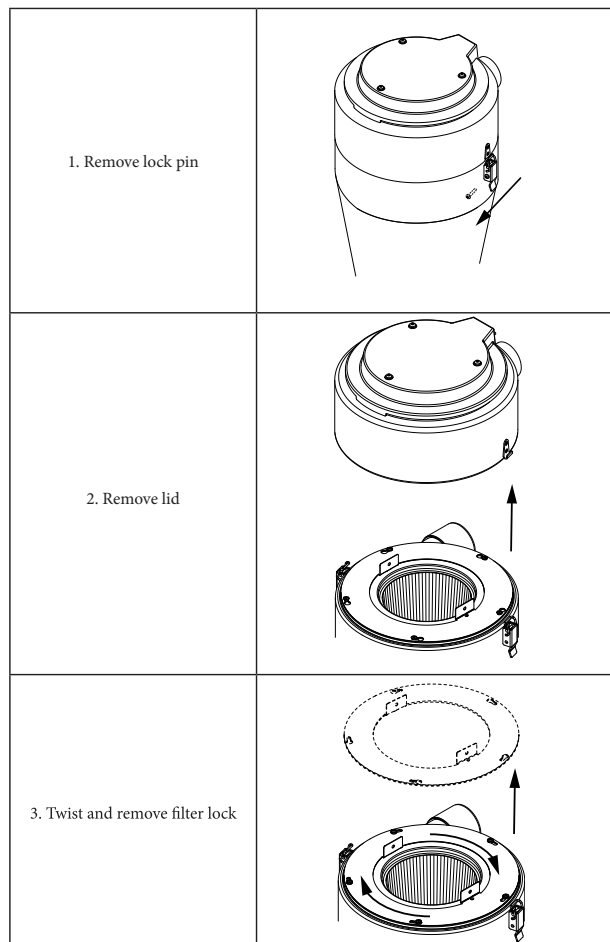
El cambio de los filtros solo lo debe realizar personal formado. Utilice una mascarilla protectora y el equipo adecuado.



#### ATENCIÓN

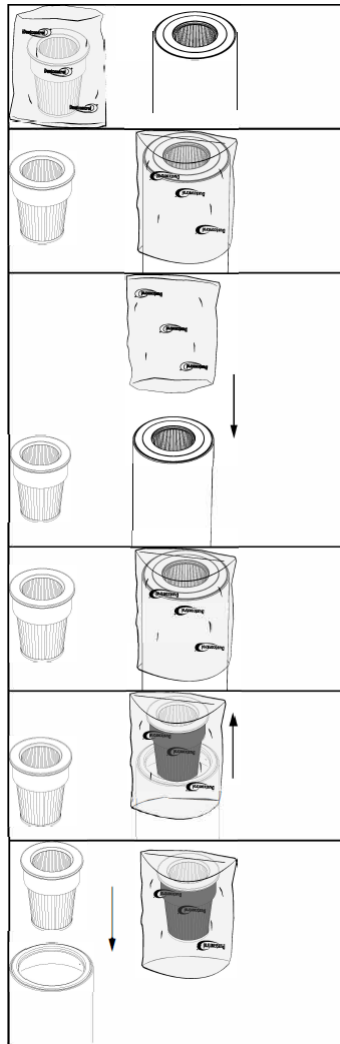
Cuando cambie el filtro, no debe utilizar ninguna herramienta/instrumento, ya que pueden dañar la superficie de estanqueidad del filtro.

1. Afloje y levante la parte superior para acceder libremente al filtro.



- 2.

3. Coloque la bolsa de plástico incluida sobre el ciclón para evitar que se esparza el polvo en el filtro.
4. Levante el filtro hacia arriba.
5. Selle la bolsa de plástico con el filtro usado.



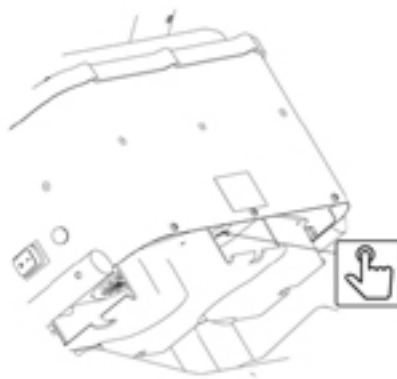
- 6.
7. Al cambiar el filtro, compruebe la junta.
8. Una junta con fugas puede causar la liberación de polvo peligroso para la salud.
9. Nunca use juntas viejas o filtros plagiados.
10. Los filtros reemplazados deben colocarse en una bolsa de plástico con cierre.

## Motor

Para los motores del ventilador, la vida útil típica de los cepillos originales es de 600-700 horas. El cepillo se puede cambiar. Para el segundo paquete del cepillo, la vida útil es de aprox. 400 horas y para el tercer paquete del cepillo es de unas 300 horas. Después de este tiempo, el colector se desgasta hay que cambiar el motor.

## Sobrecalentamiento

Si la máquina corre el riesgo de sobrecalentarse (por ejemplo, si va muy ahogada), el monitor de la temperatura se disolverá y la máquina se detendrá. En ese caso, es importante que el operario pulse el interruptor de alimentación y lo coloque en la posición «AV» (apagado), extraiga el alargador de la toma de corriente y espere 3-5 minutos hasta que la máquina se enfríe. A continuación, se vuelve a restablecer el monitor de la temperatura pulsando el botón RESET. Vuelva a montar el alargador en la toma de corriente y reinicie la máquina pulsando el interruptor de alimentación y colocándolo en la posición «PÁ» (encendido).



## Verificación periódica

Verifique periódicamente que el cable de alimentación no esté dañado.

Se debe hacer una prueba del funcionamiento de la máquina y revisarse por lo menos una vez al año, ya que es una máquina para materiales perjudiciales para la salud. Las piezas desgastadas se deben sustituir. Nunca ponga en peligro las funciones y la vida útil. Utilice únicamente piezas originales.

## Kit de servicio

La máquina necesita ser reparada después de ciertos intervalos de tiempo. La siguiente es una lista de los intervalos de servicio recomendados por Dustcontrol:

Horas de funcionamiento	Artículo
300	44016, filtro HEPA
600	45525, kit de servicio (HEPA, filtro fino y mecanismo de cepillo)
900	44016, filtro HEPA
1000	Mecanismo de cepillo*
1200	45526, Kit de servicio de filtro (HEPA y filtro fino)
1300	Motor de mesa (2x)*
1500	44016, filtro HEPA

\*Ver tabla debajo de repuestos

## Consumibles

Denominación	N.º de artículo
Manguito de conexión	2008
Manguito de conexión	2129
Manguera Ø=50	2013
Bolsa de plástico, 50 uds.	4314
Intellibag, 10 uds./rollo	43619
Bolsa plástico longopac 23m	432177
Motor, 1000W 230V 50/60Hz	44957-4

Para las piezas de repuesto, consulte el [sitio web de Dustcontrol](#).

## Garantía

El período de garantía es de dos años y cubre los defectos de fabricación. La garantía se aplica siempre que la máquina se utilice de manera normal y reciba la puesta a punto requerida. No se sustituyen las piezas que han sufrido un desgaste normal. Las reparaciones las deberán realizar Dustcontrol o una persona autorizada por Dustcontrol. De lo contrario, la garantía quedará anulada.

### **Motor**

El(los) motor(es) del producto no están cubiertos por la garantía. La vida útil de un motor puede ser de 600 a 700 horas de funcionamiento. Póngase en contacto con Dustcontrol si necesita cambiar el motor.

## Detección y resolución de problemas

Problema	Causa	Solución
El motor no funciona.	La electricidad no está conectada.	Conecte la electricidad.
El motor se detiene inmediatamente después de arrancar.	Fusible defectuoso.	Cambie y ponga un fusible correcto.
El motor funciona pero la máquina no succiona.	La manguera de succión no está conectada.	Conecte la manguera.
El motor funciona pero la máquina succiona mal.	La manguera de succión tiene agujeros.	Cambie la manguera.
	Filtro obstruido.	Límpielo o cámbielo.
	La manguera de succión es demasiado larga o demasiado estrecha.	Cambie la manguera.
	La manguera está parcialmente obstruida.	Gire la manguera o límpiela.
	La parte superior de la máquina está mal montada.	Ajuste el ensamblaje.
	Se ha acumulado polvo en el ciclón.	Quite la parte superior y limpie el ciclón.
El motor se detiene durante el funcionamiento.	El motor está sobrecalentado.	Verifique que la máquina no esté acelerada y espere hasta que la máquina se haya enfriado (aprox. 30 min).
La máquina expulsa polvo.	El filtro se ha aflojado o se ha roto.	Verifíquelo y sustitúyalo de ser preciso.
Ruido anormal procedente de la máquina.		Concierte una cita para que la pongan a punto.

## Declaración de conformidad para el mercado CE

Por la presente certificamos que el DC Tromb 400 Twin cumple con las siguientes regulaciones y estándares:

2006/42/EC, 2014/30/EU, 2014/35/EU, EN 60204-1:2018, EN1822-1:2019.

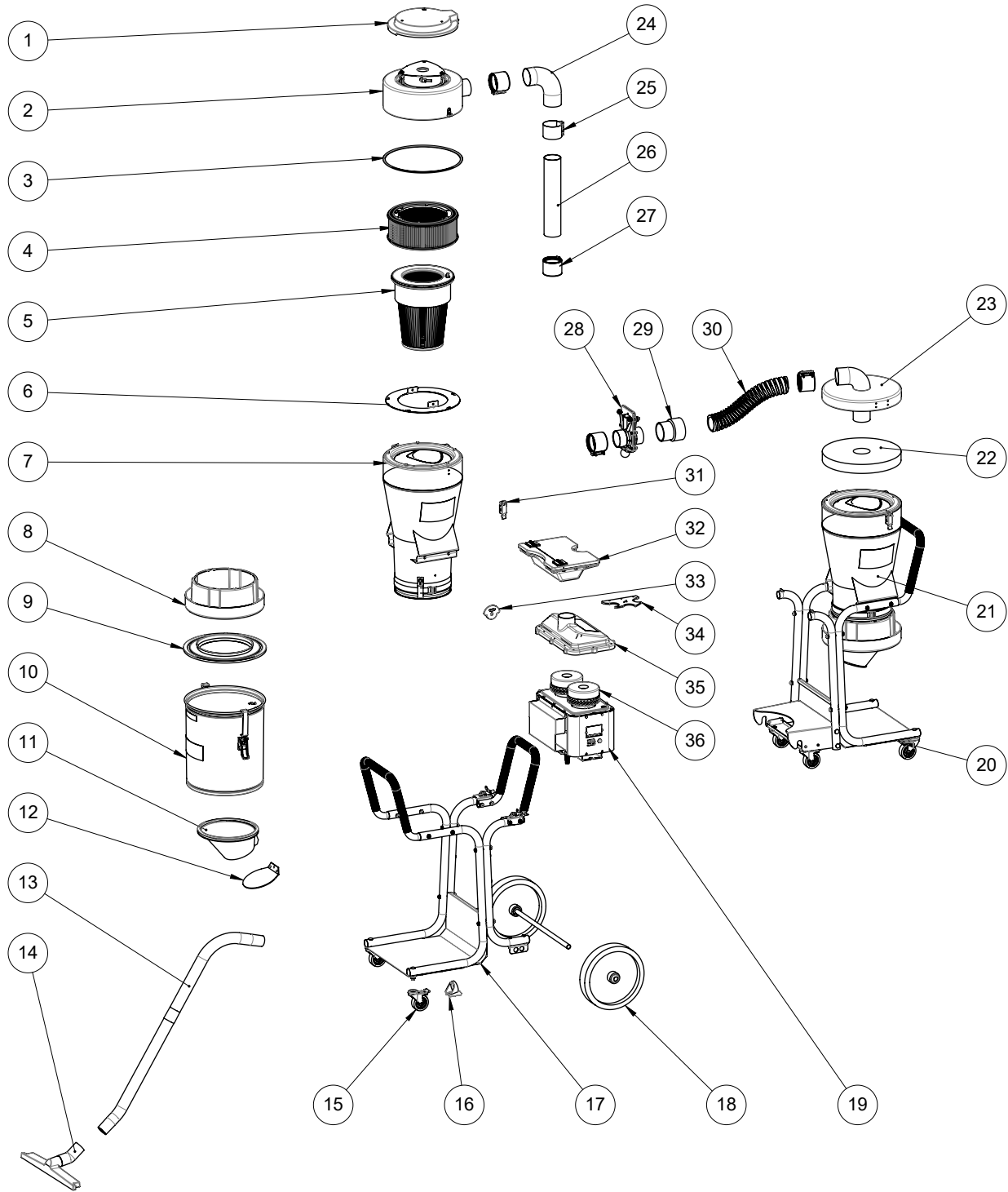
Dustcontrol AB



**Nina Uggowitzer / CEO & Technical Manager**

**2024-09-10**

# Reservedele/Spare parts/Ersatzteile/Pièces de rechange/Re-cambios/Varaosat/ Reserveonderdelen/Reservedeler/Reserv-delar



ESPAÑOL

## Español

Número	N.º de artículo	Denominación
1	45003	Cubierta de plástico



Número	N.º de artículo	Denominación
2	44653	Cubierta completa
3	42273-2	Junta
4	44016	Filtro HEPA
5	44017	Filtro fino de poliéster
6	45400	Apoyo
7	44955	Ciclón Básico
8	432175	Soporte Longopac Mini
9	42074	Cubierta inferior
10	40070	Depósito 40 l
11	42012	Cono con aleta
12	4847	Válvula de descarga
13	7265	Tubo de aspiración 50 de acero (2 piezas)
14	7238	Boquilla de suelo 500 A-50
15	42267	Ruedas giratorias D=75
16	44688	Soporte del tubo de aspiración
17	44666-1	Chasis 1 Tromb Twin
18	40497	Rueda D=300
19	44700*	Paquete del motor
20	44666-2	Chasis 2 Tromb Twin
21	44955	Ciclón Básico
22	44960	Alfombrilla protectora
23	44575	Cubierta del pre-separador
24	45072	Manguera 75 Negra L300
25	3007-01	Junta de tubería 76 sin goma
26	45369	Tubo de entrada
27	3007	Empalme 76 EPDM
28	804300	Amortiguador deslizante
29	45377	Manga
30	45072	Manguera 75 L300
31	42366	Cerradura excéntrica
32	44961	Caja de accesorios completa
33	42792	Bolsa portaequipajes 2900 (oreja)
34	44692	Soporte del tubo de aspiración
35	44742	Cubrir el paquete del motor completo
36	44957*	Motor 1485W

\*Para conocer el n.º de art. del Paquete del motor KPL, véase a continuación:


N.º de artículo	Denominación
44700-1	230V EU
44700-2	115V CAN
44700-3	230V UK
44700-4	230V EU
44700-5	115V UK
44700-6	115V US
44700-7	230V CH

\*Para conocer el n.º del Motor, véase a continuación:

N.º de artículo	Denominación
44957	1485W EU
44957-1	1050W US/CAN
44957-2	1285W UK (230V)
44957-3	1340W UK (115V)

# Contacto

## Dustcontrol Worldwide

 **AT**  
Dustcontrol Ges.m.b.H.  
info@dustcontrol.at  
www.dustcontrol.at


 **AU**  
All Preparation Equipment  
www.allprep.com.au

 **BENELUX**  
Dust Solutions BV  
www.dustsolutions.nl

 **BG**  
Metaltech14 Ltd.  
metaltech14@abv.bg  
www.dustcontrolbg.com

 **CA** Dustcontrol  
Canada Inc.  
info@dustcontrol.ca  
www.dustcontrol.ca


 **CH**  
Rosset Technik Maschinen  
Werkzeuge AG  
info@rosset-technik.ch  
www.rosset-technik.ch

 **CL**  
Beckart Tecnologia Ambiental S.A.  
ambitec@ambitec.cl  
www.ambitec.cl

 **CN**  
Suzhou Dustcollect Filtration  
Technology Co. Ltd.  
wang@dustcollect.cn  
www.dustcollect.cn

 **CZ / SK** Ener  
Group CZ, S.R.O. Infolinka:  
+420 602 795 800  
info@energrou.cz  
www.prumysloveodsavani.cz/

 **DE**  
Dustcontrol GmbH  
info@dustcontrol.de  
www.dustcontrol.de

 **DK**  
Construction – Erenfred Pedersen A/S  
info@ep.dk  
www.ep.dk  
  
Industry – Dansk Procesventilation ApS  
info@dansk-procesventilation.dk  
www.dansk-procesventilation.dk

 **EE**  
G-Color Baltic OÜ  
sales@g-color.ee  
www.g-color.ee

 **ES**  
Barin, s.a.  
info@barin.es  
www.barin.es


 **GB**  
Dustcontrol UK Ltd.  
sales@dustcontrol.co.uk  
www.dustcontrol.co.uk

 **GR**  
Mavrogiannakis S.A  
ekttox@enternet.gr  
www.ekttoxefits.com.gr


 **FI**  
Dustcontrol FIN OY  
dc@dustcontrol.fi  
www.dustcontrol.fi

 **FR**  
Construction – SMH Equipements  
info@abequipements.com  
www.smhequipements.com

**Industry – Dustcontrol AB**  
info@dustcontrol.fra  
www.dustcontrol.fra

 **HR**  
Kermek d.o.o.  
kruno.nedeljko@kermek.com  
www.kermek.com

 **HU**  
Vandras Kft  
vandras@t-online.hu  
www.vandras.hu

 **IN**  
Advance Ventilation Pve Ltd.  
sales@advanceventilation.com  
www.advanceventilation.com

 **IT**  
Airum srl  
info@airum.com  
www.airum.com

 **KR**  
ESH Engineering Co.  
eshengco@gmail.com  
www.eshengco.com

 **LT**  
UAB Hidromega  
info@hidromega.lt  
www.hidromega.lt

 **LV**  
SIA Reaktivs  
reaktivs@reaktivs.lv  
www.reaktivs.lv


 **MY, ID**  
Stada EnviroSpace Bhd  
info@stada.com.my  
www.stada.com.my

 **NO**  
Teijo Norge A.S  
firmapost@teijo.no  
www.teijo.no

 **NZ**  
Artizan Diamond Tools  
enquiry@artizandiamond.co.nz  
www.artizandiamond.co.nz

 **PE**  
Efixo  
contacto@efixo.pe  
www.efixo.pe

 **PH**  
Sweden Concrete Machines Inc.  
peringe@packoskick.se  
www.swedenconcretemachines.ph

 **PL**  
Bart Sp. z o.o.  
info@bart-vent.pl  
www.bart-vent.pl

 **PT**  
Metec-Mecano Técnica, Lda.  
geral@metec.pt  
www.metec.pt

 **RO**  
AWS Elektrotehnik  
office@awstehnik.ro  
www.awstehnik.ro

General Contractor Industry SRL  
office@gci-grup.ro  
www.gci-grup.ro

 **RS**  
Enel Alati  
eneldoo@eunet.rs  
www.eneldoo.rs

 **RU**  
Centre Vacuum System  
panov.g@movers-td.com  
www.dustcontrolrus.ru

 **SE**  
Dustcontrol AB  
info@dustcontrol.se  
www.dustcontrol.com

 **SG**  
Stada EnviroSpace Pte Ltd  
Info@stada.com.my  
www.stada.com.my

 **TW**  
Goodland Enterprise Co., Ltd.  
sales@goodland.com.tw  
www.goodland.com.tw

 **TH**  
MCON Intertrade Co., Ltd.  
sales@mconintertrade.com  
www.mconintertrade.com

 **TR** Ventek  
Mühendislik Ltd.  
info@ventek.com.tr  
www.ventek.com.tr

 **AE**  
Global Enterprises Trading Co L.L.C.  
sales@globalentco.com  
www.globalentco.com

**GEM**  
Industrial Equipment Trading Co. Tel:  
+971 4 8840 474  
Email: gemuae@eim.ae

 **UA**  
MBK Obshemashkontrakt, JSC  
zao@omk.dp.ua  
www.omk.dp.ua

 **US**  
Dustcontrol Inc.  
info@dustcontrolusa.com  
www.dustcontrol.us

 **VN**  
Tayhostar JSC  
tayhostar@tayhostar.vn  
www.tayhostar.vn

Please contact the head office  
in Sweden if you do not find a  
distributor in your area.  
info@dustcontrol.se

## Mentions légales



### AVIS

Traduction du manuel d'utilisation original



### IMPORTANT

Lisez le manuel d'utilisation avant d'utiliser la machine.



### IMPORTANT

Dustcontrol se réserve le droit de modifier les spécifications sans préavis et n'a aucune obligation de modifier les produits précédemment livrés. Dustcontrol n'est pas responsable des erreurs ou omissions dans ce manuel d'utilisation.



### IMPORTANT

Toutes les réglementations de sécurité nationales, régionales et locales pertinentes doivent être respectées lors de l'installation et de l'utilisation de ce produit. Pour des raisons de sécurité et pour garantir le respect des données système documentées, seul le fabricant doit effectuer les réparations des composants. Le non-respect de ces informations peut entraîner des blessures corporelles ou des dommages matériels.



### IMPORTANT

Tous droits réservés. Aucune partie de cette publication ne peut être reproduite, distribuée ou transmise sous quelque forme ou par quelque moyen que ce soit, y compris la photocopie, l'enregistrement ou tout autre moyen électronique ou mécanique, sans l'autorisation écrite préalable de l'éditeur. Pour les demandes de permis, contactez Dustcontrol.



### AVIS

Le produit est fabriqué par :

Dustcontrol AB  
Box 3088, Kumla Gårdsväg 14  
SE-145 03 Norsborg  
Tel: +46 8 531 940 00  
support@dustcontrol.se  
www.dustcontrol.com

## Règles de sécurité

### Introduction

Lisez les instructions de sécurité suivantes avant de démarrer cette machine. Enregistrez le manuel d'utilisation. Si les règles de sécurité ne sont pas respectées, la garantie ne s'applique pas. Des dommages personnels et matériels peuvent également survenir. Dustcontrol n'est pas responsable des dommages causés à l'équipement par une installation incorrecte ou une mauvaise manipulation de l'équipement.

### Avertissement

Cette machine est destinée à un usage professionnel uniquement.

Les enfants doivent être surveillés pour s'assurer qu'ils ne jouent pas avec la machine.

N'utilisez que des accessoires et consommables d'origine inclus dans la gamme Dustcontrol.



#### AVERTISSEMENT

Utiliser la machine pour l'usage prévu. Suivre les instructions relatives au matériau aspiré.



#### AVERTISSEMENT

Cette machine est uniquement conçue pour l'aspiration de matière sèche.



#### AVERTISSEMENT

Lors de l'utilisation de dispositifs électriques, les consignes de sécurité de base doivent être suivies pour réduire le risque d'incendie, de choc électrique ou de blessure.



#### AVERTISSEMENT

Aucune particule chaude, incandescente ou autre source d'inflammation ne doit être aspirée par la machine. La machine ne doit pas être utilisée pour des particules explosives, instables ou auto-inflammables.

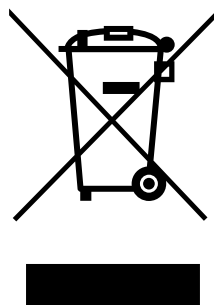
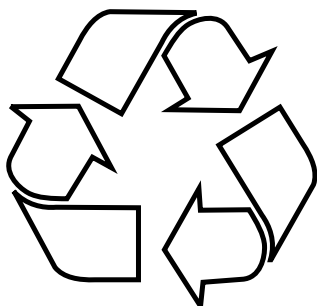


#### AVERTISSEMENT

Lors de l'utilisation d'articles défectueux ou non d'origine (en particulier les filtres, les tuyaux et les sacs en plastique), des fuites de poussières nocives avec risque de blessures sont possibles.

### Protection de l'environnement

Recyclez l'emballage et les composants inclus conformément aux réglementations locales. Pour plus d'informations, contactez votre déchetterie la plus proche ou Dustcontrol pour la mise au rebut des machines.



### DEEE (Déchets d'équipements électriques et électroniques)

S'applique uniquement aux pays de l'UE : Les outils électriques ne doivent pas être jetés dans les ordures ménagères. En vertu de la directive 2002/96/CE relative aux équipements électriques et électroniques plus anciens et de son application en droit national, les outils électriques en fin de vie doivent être triés et soumis à un recyclage respectueux de l'environnement.

### Environnement de travail

Ne pas exposer la machine à l'humidité. Ne pas utiliser la machine dans des espaces humides et mouillés ou à proximité de liquides ou de gaz inflammables.



#### ATTENTION

Utiliser et entreposer la machine uniquement dans un environnement sec.



#### ATTENTION

Ne pas rincer la machine avec de l'eau.

### Surcharge



#### ATTENTION

Ne jamais laisser la machine tourner à une puissance de moteur réduite en raison du risque de surchauffe.

### Blessures corporelles



#### AVERTISSEMENT

Ne jamais prendre l'initiative de modifier les branchements électriques. Une erreur pourrait être fatale !



### AVERTISSEMENT

Ne jamais laisser le point d'aspiration entrer en contact avec une partie quelconque du corps. La forte dépression peut endommager les vaisseaux sanguins de la peau.



### AVERTISSEMENT

Des gants de protection doivent être portés lors du montage, de la manipulation et du transport du produit.

## Câble électrique



### AVERTISSEMENT

Ne jamais tirer la machine par le cordon d'alimentation. Ne pas exposer le cordon d'alimentation à la chaleur ou aux objets tranchants. Vérifier régulièrement le cordon d'alimentation.

Lors de l'épissage du cordon d'alimentation, l'extension doit être étanche.

La machine ne doit pas être utilisée si les cordons d'alimentation ou les contacts sont endommagés.

Si le cordon d'alimentation est endommagé, il doit être remplacé par Dustcontrol ou par un centre de service autorisé Dustcontrol.

## Action importante

Éteindre la machine avec l'interrupteur principal et la débrancher de l'alimentation secteur avant tout nettoyage ou entretien.

Cette machine ne peut être utilisée que si tous les filtres sont en bon état et correctement installés.

## Soins

La machine doit toujours être propre et sans dépôts de poussière. Vérifier que le tuyau d'aspiration est en bon état et que tous les joints sont intacts et impeccables. Les poignées de transport doivent toujours être sèches et exemptes d'huile et de graisse.

## Contrôle

Contrôler régulièrement que l'unité n'est pas endommagée ni usée. En cas de dommages, ceux-ci doivent être réparés par le technicien de maintenance de Dustcontrol ou par un atelier de maintenance agréé par Dustcontrol.

## Description fonctionnelle

Le dépoussiéreur fonctionne avec une pression négative (aspiration) qui entraîne l'air à travers la hotte d'aspiration / la buse, le système de tuyaux et le pré- et séparateur de poussière. La séparation grossière a lieu dans le cyclone de l'unité, qui est une séparation très efficace des poussières de plus en plus grossières. La poussière fine est séparée dans le filtre de l'appareil. Le nettoyage du filtre avec impulsion d'air donne aux filtres une durée de vie extra longue. La machine est équipée de filtres HEPA.

Le dépoussiéreur est fiable et résistant. Il convient tout particulièrement à l'aspiration et l'élimination des poussières sèches, nocives et non combustibles dans la classe de filtration H.

Le DC Tromb Twin est alimenté par deux ventilateurs monophasés à 2 vitesses.

Le DC Tromb Twin est équipé d'un pré-séparateur, qui recueille les poussières les plus grossières. Les poussières plus fines sont recueillies dans le deuxième cyclone par un filtre.

**Le séparateur de poussière dispose des options de sortie suivantes :**

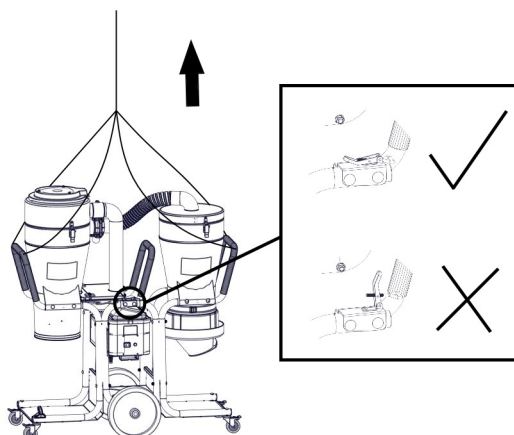
- **a - Conteneur** : Un récipient cylindrique pour collecter les matériaux séparés.
- **c - Sac plastique**: La matière absorbée et séparée est collectée dans un sac en plastique qui peut être détaché d'une simple poignée. Le matériau peut être facilement recyclé ou jeté.
- **L-Longopac** : La machine est équipée d'un système de sacs flexibles, où la poussière est collectée dans un système fermé.

**Le pré-séparateur dispose des options de sortie suivantes :**

- **c - Sac plastique**: La matière absorbée et séparée est collectée dans un sac en plastique qui peut être détaché d'une simple poignée. Le matériau peut être facilement recyclé ou jeté.
- **L-Longopac** : La machine est équipée d'un système de sacs flexibles, où la poussière est collectée dans un système fermé.

## Levage

Lorsque la machine est levée, elle peut blesser les personnes ou endommager les machines ou l'environnement. Toujours définir la zone de danger en cas de levage. Il peut être avantageux de lever une partie de la machine à la fois. Si la machine est levée assemblée, vérifier que les crochets sont fermés et fixés avant le levage. Le système de sortie de la machine ainsi que le cyclone et le filtre doivent être vidés avant de procéder au levage.



## Caractéristiques techniques

	DC Tromb 400 Twin c	DC Tromb 400 Twin L
HxIxP [mm]	1415 x 600 x 1280	1415 x 600 x 1280
Poids [kg]	76	80
Entrée [mm]	Ø 76	Ø 76
Longueur de tuyau (Ø 50 mm) [m]	5	5
Récipient de collecte [l]	20	longopac
Débit max. [m <sup>3</sup> /h]	365	365
Sous-pression max. [kPa]	21 +/- 10%	21 +/- 10%
Puissance de sortie [W]	3000	3000
Filtre fin polyester, surface [m <sup>2</sup> ]	1,85	1,85
Degré de séparation filtre fin [%]	99,9	99,9
Surface filtrante microfiltre [m <sup>2</sup> ]	2,2	2,2
Degré de séparation machine, EN 60335-2-69, Annexe A-A, Classe H [%]	99,995	99,995
Classification des filtres, EN 1822-1	HEPA H13	HEPA H13
Niveau sonore [dB(A)]	70	70

\* / Niveau de puissance acoustique à 1,6 m de hauteur et 1 m de distance selon DIN EN ISO 3744, mesuré en champ libre au débit d'air maximum.



## Opération

### Branchement

Brancher la machine à une prise électrique conforme aux indications de la plaque signalétique de la machine.

### Nettoyage du filtre

La machine est équipée d'un voyant de filtre qui s'allume lorsque le filtre doit être nettoyé ou remplacé.

#### Instructions pour le nettoyage du filtre

1. Laissez la machine allumée, réinitialisez le bouton de nettoyage du filtre et fermez le registre de l'entrée du cyclone.
2. Attendez 5 à 10 impulsions.
3. Éteignez la machine.
4. Réinitialisez le bouton de nettoyage du filtre et ouvrez le registre sur l'entrée du cyclone.
5. Démarrez la machine. Vérifiez que le voyant du filtre est éteint. Sinon, répétez la procédure. Si le voyant s'allume même après la répétition, le filtre fin doit être remplacé.



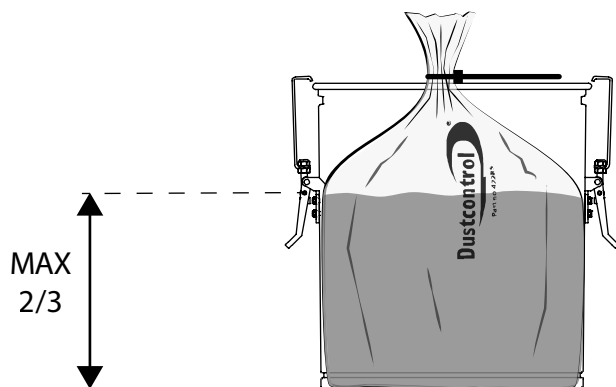
## Vidange

### a- Conteneur



#### NOTE

La machine doit être éteinte pendant tout le changement de sac.



Le récipient sous le cyclone doit être vidé lorsqu'il est rempli aux 2/3 maximum.

### c- Sac plastique

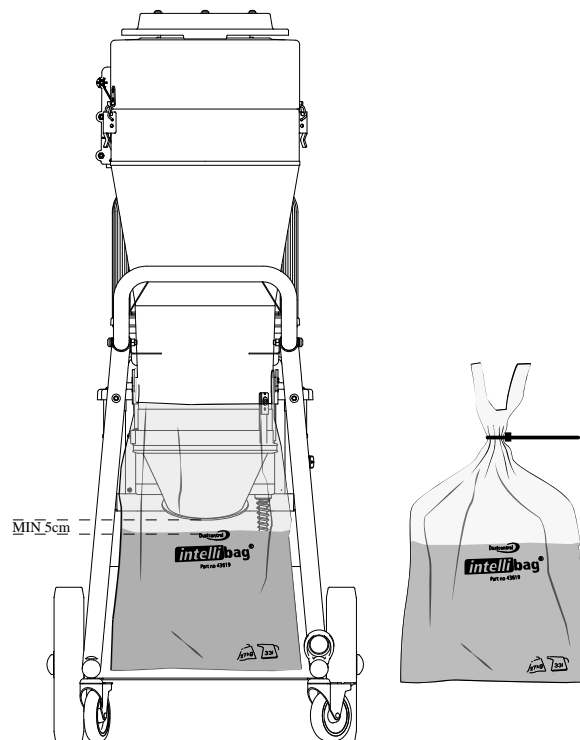
Le sac en plastique ne peut être remplacé que lorsque les filtres ont été nettoyés. Il doit être remplacé lorsque le niveau de poussière est d'environ 5 cm sous le rabat d'éjection.

#### Remplacement sans poussière du sac en plastique



#### NOTE

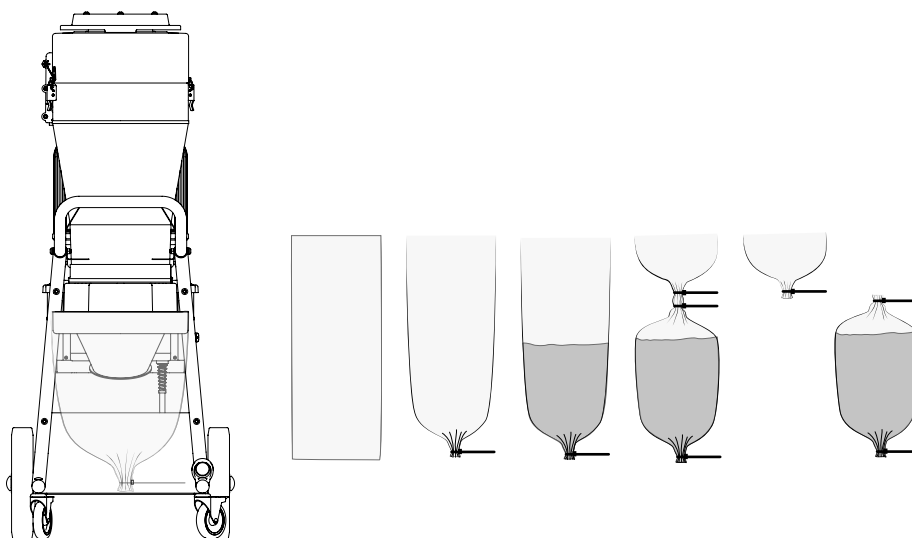
La machine doit être allumée pendant tout le changement de sac.



1. Retirez le sac. Le sac doit être scellé après avoir été retiré de la machine. Utilisez uniquement les sacs originaux de Dustcontrol, voir **Accessoires** pour plus d'informations.
2. Installez le nouveau sac. Utilisez la bande de tension pour un travail sans poussière. Utilisez les crochets pour accrocher facilement le sac.
3. Nettoyez le filtre et utilisez le dépoussiéreur.

**L-Longopac®****Remplacement sans poussière du Longopac®****NOTE**

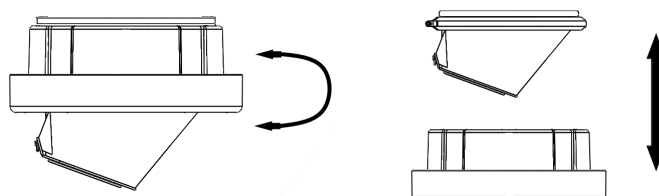
La machine doit être allumée pendant tout le changement de sac.



1. La cassette à sacs est fermée à une extrémité par un serre-câble. Lorsque le sac commence à se remplir ou que vous souhaitez changer de sac, tirez simplement vers le bas et du nouveau matériau sortira de la cassette et le sac sera plus long.
2. Pour fabriquer un nouveau sac, le matériau du sac est tiré vers le bas et scellé en haut avec des attaches de câble.
3. Un autre serre-câble est placé au-dessus du premier et entre eux le matériau du sac est coupé.

**Changer le magasin de sacs****NOTE**

La machine doit être éteinte pendant tout le changement du magasin de sacs.



1. Tournez le support dans la position où il peut être tiré vers le bas.
2. Appliquez un chargeur de sac sur le support et remontez-le.
3. Coupez les 4 sangles qui maintiennent le chargeur de sac ensemble et tirez l'extrémité intérieure du sac sur la bande de caoutchouc. Serrez ensuite le sac avec la sangle. L'extrémité extérieure est abaissée sur le support et un serre-câble est fixé comme fermeture inférieure.

## Service/Entretien

### Nettoyage

Lors du nettoyage et de l'entretien de la machine, la machine doit être éteinte et la fiche débranchée.

### Remplacement de filtre

Le filtre fin doit être changé au moins une fois par an. Seuls des filtres d'origine peuvent être utilisés. Les filtres HEPA doivent être remplacés après 300 heures.



#### AVERTISSEMENT

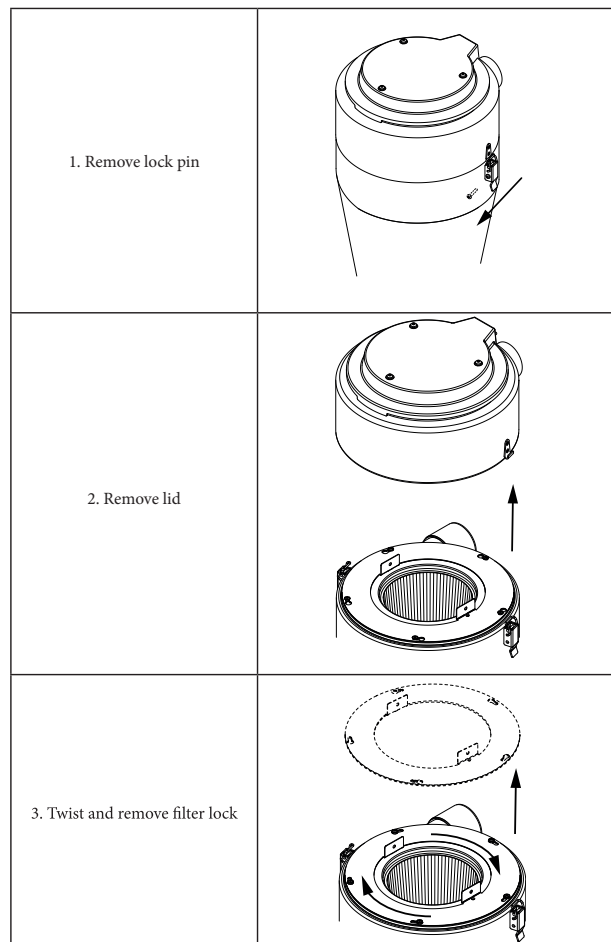
Le remplacement du filtre ne peut être effectué que par un personnel formé. Utiliser un masque de protection et un équipement approprié.



#### ATTENTION

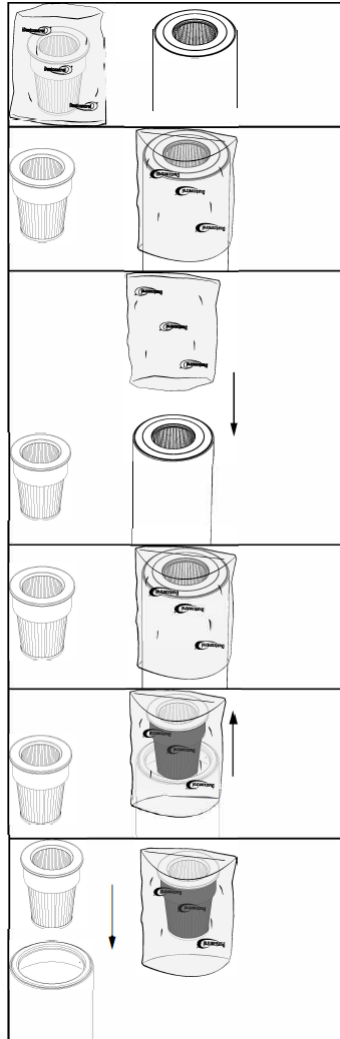
Lors du changement de filtre, aucun outil/instrument contondant ne doit être utilisé, car il pourrait endommager la surface d'étanchéité du filtre.

1. Desserrez et soulevez la partie supérieure pour accéder librement au filtre.



- 2.

3. Placez le sac en plastique fourni sur le cyclone pour empêcher la poussière présente dans le filtre de se propager.
4. Soulevez le filtre vers le haut.
5. Scellez le sac en plastique avec le filtre usagé.



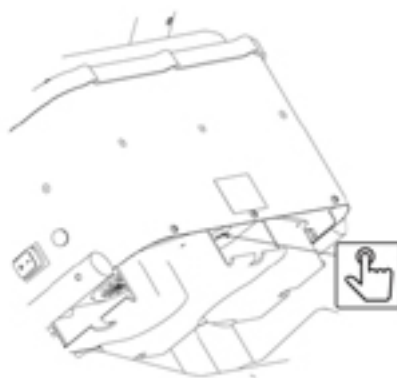
- 6.
7. Lors du changement du filtre, vérifiez le joint.
8. Un joint qui fuit peut provoquer le dégagement de poussières dangereuses pour la santé.
9. N'utilisez jamais de vieux joints ou de filtres plagiés.
10. Les filtres remplacés doivent être placés dans un sac en plastique refermable.

## Moteur

Pour les moteurs à ventilateur, la durée de vie typique des balais d'origine est 600-700 heures. La brosse peut être remplacée. Le deuxième jeu de brosses a une durée de vie d'environ 400 heures et le troisième d'environ 300 heures. Le collecteur est alors usé et le moteur doit être remplacé.

## Surchauffe

Si la machine risque la surchauffe (exemple : en cas de réduction importante), le contrôleur de température se déclenche et la machine s'arrête. Il est alors important que l'opérateur appuie sur l'interrupteur d'alimentation pour éteindre la machine, débranche le cordon de la prise électrique et patiente 3-5 minutes pour que la machine refroidisse. Le contrôleur de température est ensuite réinitialisé en appuyant sur le bouton RESET. Rebrancher le cordon dans la prise électrique et redémarrer la machine en appuyant sur l'interrupteur.



## Contrôle régulier

Contrôler régulièrement que le cordon d'alimentation n'est pas endommagé.

Un essai de fonctionnement et une révision de la machine sont obligatoires au moins une fois par an car la machine est utilisée pour des matières dangereuses. Les pièces usées doivent être remplacées. Ne jamais compromettre le bon fonctionnement et la durée de vie. Utiliser uniquement des pièces d'origine.

## Kit de service

La machine doit être entretenue après certains intervalles de temps. Voici une liste des intervalles d'entretien recommandés par Dustcontrol :

Heures d'ouverture	Article
300	44016, filtre HEPA
600	45525, Kit de service (HEPA, mécanisme de filtre fin et de brosse)
900	44016, filtre HEPA
1000	Mécanisme de brosse*
1200	45526, filtre de kit d'entretien (filtre HEPA et fin)
1300	Moteur de table (2x)*
1500	44016, filtre HEPA

\*Voir tableau sous pièces détachées

## Consommables

Désignation	Réf.
Manchon de raccordement	2008
Manchon de raccordement	2129
Tuyau Ø = 50	2013
Sac en plastique, 50 unités	4314
Intellibag, 10 unités/rouleau	43619
Sac en plastique longopac 23 m	432177
Motor, 1000W 230V 50/60Hz	44957-4

Pour les pièces détachées, consulter [la page d'accueil de Dustcontrol](#).



## Garantie

La période de garantie est de deux ans et concerne les défauts de fabrication. La garantie s'applique à condition que la machine soit utilisée dans des conditions normales et que l'entretien nécessaire est réalisé. L'usure normale n'est pas couverte par la garantie. Les réparations sont effectuées par Dustcontrol ou par une personne agréée par Dustcontrol. Sinon, la garantie est annulée.

### Moteur

Le ou les moteurs du produit ne sont pas couverts par la garantie. La durée de vie d'un moteur peut être comprise entre 600 et 700 heures de fonctionnement. Contactez Dustcontrol si vous devez changer le moteur.

## Recherche de pannes

Problème	Cause	Action
Le moteur ne fonctionne pas.	La machine n'est pas branchée à la prise secteur.	Brancher la machine.
Le moteur s'arrête immédiatement après le démarrage.	Mauvais fusible.	Remplacer par un fusible correct.
Le moteur fonctionne, mais la machine n'aspire pas.	Le tuyau d'aspiration n'est pas raccordé.	Brancher le tuyau.
Le moteur fonctionne, mais la machine n'aspire pas bien.	Tuyau d'aspiration troué.	Changer le tuyau.
	Filtre bouché.	Nettoyer ou remplacer.
	Tuyau d'aspiration trop long ou étroit.	Changer le tuyau.
	Tuyau partiellement bouché.	Retourner le tuyau ou le nettoyer.
	Partie supérieure de la machine mal montée.	Vérifier le montage.
	La poussière est piégée dans le cyclone.	Enlever la partie supérieure et nettoyer le cyclone.
Le moteur s'arrête pendant le fonctionnement.	Le moteur est en surchauffe.	Vérifiez que la machine n'est pas étranglée et attendez que la machine ait refroidi (environ 30 min).
La machine libère de la poussière.	Le filtre est desserré ou cassé.	Vérifier et remplacer si nécessaire.
Bruit anormal de la machine.		Demander l'intervention d'un technicien.

## Déclaration CE

Nous certifions par la présente que le DC Tromb 400 Twin est conforme aux réglementations et normes suivantes :

2006/42/EC, 2014/30/EU, 2014/35/EU, EN 60204-1:2018, EN1822-1:2019.

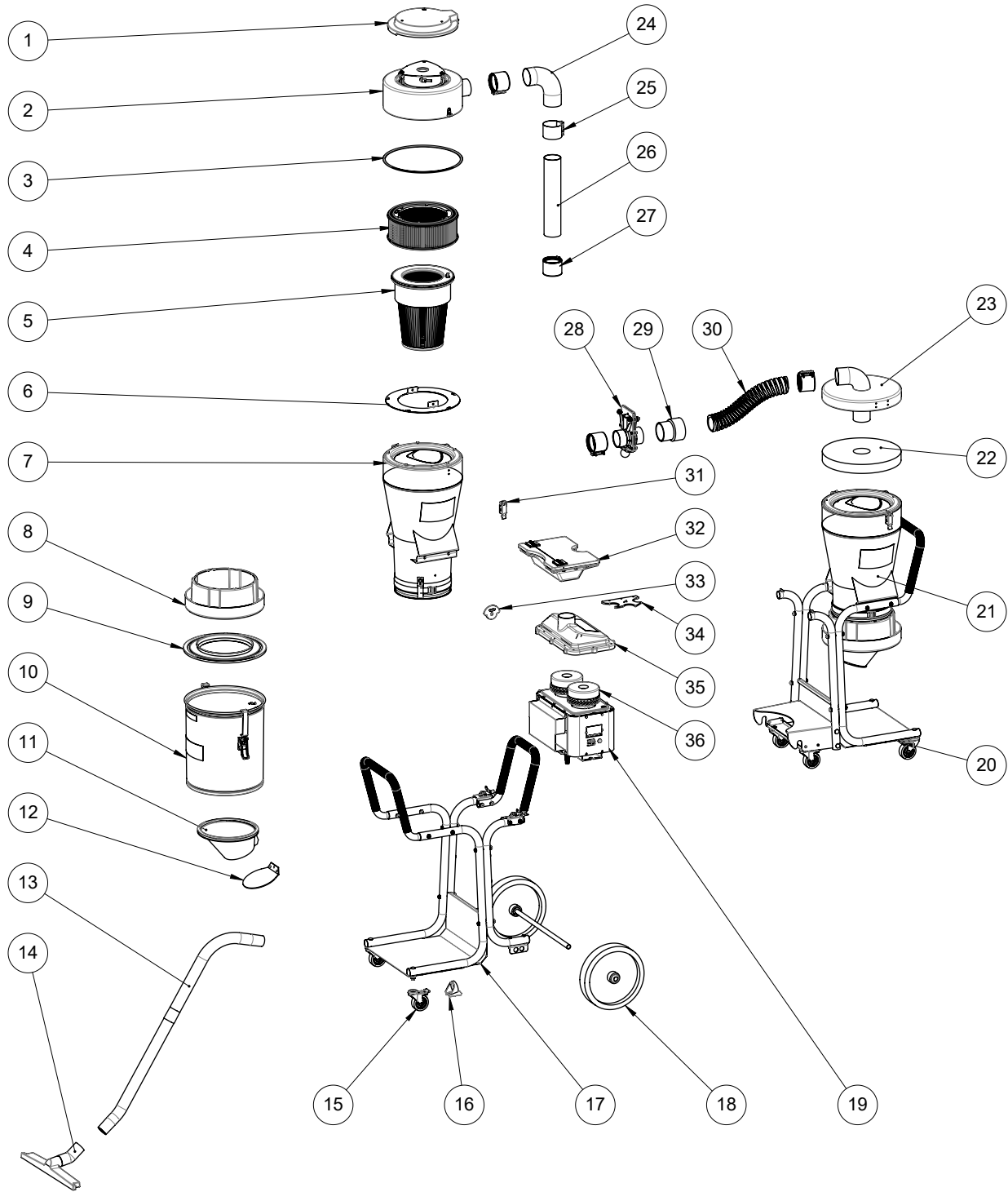
Dustcontrol AB



**Nina Uggowitzner / CEO & Technical Manager**

**2024-09-10**

**Reservedele/Spare parts/Ersatzteile/Pièces de rechange/Re-cambios/Varaosat/ Reserveonderdelen/Reservedeler/Reserv-delar**



**Français**

Numéro	Réf.	Désignation
1	45003	Couvercle en plastique

Numéro	Réf.	Désignation
2	44653	Couvercle complet
3	42273-2	Joint
4	44016	Filtre HEPA
5	44017	Filtre fin en polyester
6	45400	Support
7	44955	Cyclone base
8	432175	Support Longopac Mini
9	42074	Couvercle inférieur
10	40070	Conteneur 40 L
11	42012	Cône avec volet
12	4847	Soupape de décharge
13	7265	Tuyau d'aspiration 50 acier (2 pièces)
14	7238	Buse de plancher 500 A-50
15	42267	Roulette D=75
16	44688	Support de tuyau d'aspiration
17	44666-1	Châssis 1 Tromb Twin
18	40497	Roue D=300
19	44700*	Ensemble moteur
20	44666-2	Châssis 2 Tromb Twin
21	44955	Cyclone base
22	44960	Tapis de protection
23	44575	Couvercle du pré-séparateur
24	45072	Tuyau 75 Noir L300
25	3007-01	Joint de tuyau 76 sans caoutchouc
26	45369	Tuyau d'entrée
27	3007	Raccord 76 EPDM
28	804300	Volet coulissant
29	45377	Manche
30	45072	Tuyau 75 L300
31	42366	Verrou d'excentrique
32	44961	Boîte d'accessoires complète
33	42792	Sacoche de support 2900 (oreille)
34	44692	Support du tuyau d'aspiration
35	44742	Ensemble moteur de couverture complet
36	44957*	Moteur 1485W

\*Pour la réf. de l'ensemble moteur KPL, voir ci-dessous :


Réf.	Désignation
44700-1	230V EU
44700-2	115V CAN
44700-3	230V UK
44700-4	230V EU
44700-5	115V UK
44700-6	115V US
44700-7	230V CH

\*Pour la réf. du moteur, voir ci-dessous :

Réf.	Désignation
44957	1485W EU
44957-1	1050W US/CAN
44957-2	1285W UK (230V)
44957-3	1340W UK (115V)

# Contact

## Dustcontrol Worldwide

 **AT**  
Dustcontrol Ges.m.b.H.  
info@dustcontrol.at  
www.dustcontrol.at

 **AU**  
All Preparation Equipment  
www.allprep.com.au

 **BENELUX**  
Dust Solutions BV  
www.dustsolutions.nl

 **BG**  
Metaltech14 Ltd.  
metaltech14@abv.bg  
www.dustcontrolbg.com

 **CA** Dustcontrol  
Canada Inc.  
info@dustcontrol.ca  
www.dustcontrol.ca


 **CH**  
Rosset Technik Maschinen  
Werkzeuge AG  
info@rosset-technik.ch  
www.rosset-technik.ch

 **CL**  
Beckart Tecnologia Ambiental S.A.  
ambitec@ambitec.cl  
www.ambitec.cl

 **CN**  
Suzhou Dustcollect Filtration  
Technology Co. Ltd.  
wang@dustcollect.cn  
www.dustcollect.cn

 **CZ / SK** Ener  
Group CZ, S.R.O. Infolinka:  
+420 602 795 800  
info@energrou.cz  
www.prumysloveodsavani.cz/

 **DE**  
Dustcontrol GmbH  
info@dustcontrol.de  
www.dustcontrol.de

 **DK**  
Construction – Erenfred Pedersen A/S  
info@ep.dk  
www.ep.dk  
  
Industry – Dansk Procesventilation ApS  
info@dansk-procesventilation.dk  
www.dansk-procesventilation.dk

 **EE**  
G-Color Baltic OÜ  
sales@g-color.ee  
www.g-color.ee

 **ES**  
Barin, s.a.  
info@barin.es  
www.barin.es

 **GB**  
Dustcontrol UK Ltd.  
sales@dustcontrol.co.uk  
www.dustcontrol.co.uk

 **GR**  
Mavrogiannakis S.A  
ekttox@enternet.gr  
www.ekttoxefits.com.gr


 **FI**  
Dustcontrol FIN OY  
dc@dustcontrol.fi  
www.dustcontrol.fi

 **FR**  
Construction – SMH Equipements  
info@abequipements.com  
www.smhequipements.com

**Industry – Dustcontrol AB**  
info@dustcontrol.fra  
www.dustcontrol.fra

 **HR**  
Kermek d.o.o.  
kruno.nedeljko@kermek.com  
www.kermek.com

 **HU**  
Vandras Kft  
vandras@t-online.hu  
www.vandras.hu

 **IN**  
Advance Ventilation Pve Ltd.  
sales@advanceventilation.com  
www.advanceventilation.com

 **IT**  
Airum srl  
info@airum.com  
www.airum.com

 **KR**  
ESH Engineering Co.  
eshengco@gmail.com  
www.eshengco.com

 **LT**  
UAB Hidromega  
info@hidromega.lt  
www.hidromega.lt


 **LV**  
SIA Reaktivs  
reaktivs@reaktivs.lv  
www.reaktivs.lv

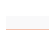
 **MY, ID**  
Städa EnviroSpace Bhd  
info@stada.com.my  
www.stada.com.my

 **NO**  
Teijo Norge A.S  
firmapost@teijo.no  
www.teijo.no

 **NZ**  
Artizan Diamond Tools  
enquiry@artizandiamond.co.nz  
www.artizandiamond.co.nz

 **PE**  
Efixo  
contacto@efixo.pe  
www.efixo.pe

 **PH**  
Sweden Concrete Machines Inc.  
peringe@packoskick.se  
www.swedenconcretemachines.ph

 **PL**  
Bart Sp. z o.o.  
info@bart-vent.pl  
www.bart-vent.pl

 **PT**  
Metec-Mecano Técnica, Lda.  
geral@metec.pt  
www.metec.pt

 **RO**  
AWS Elektrotehnik  
office@awstehnik.ro  
www.awstehnik.ro

**General Contractor Industry SRL**  
office@gci-grup.ro  
www.gci-grup.ro

 **RS**  
Enel Alati  
eneldoo@eunet.rs  
www.eneldoo.rs

 **RU**  
Centre Vacuum System  
panov.g@movers-td.com  
www.dustcontrolrus.ru

 **SE**  
Dustcontrol AB  
info@dustcontrol.se  
www.dustcontrol.com

 **SG**  
Städa EnviroSpace Pte Ltd  
Info@stada.com.my  
www.stada.com.my

 **TW**  
Goodland Enterprise Co., Ltd.  
sales@goodland.com.tw  
www.goodland.com.tw

 **TH**  
MCON Intertrade Co., Ltd.  
sales@mconintertrade.com  
www.mconintertrade.com

 **TR** Ventek  
Mühendislik Ltd.  
info@ventek.com.tr  
www.ventek.com.tr

 **AE**  
Global Enterprises Trading Co L.L.C.  
sales@globalentco.com  
www.globalentco.com

**GEM**  
Industrial Equipment Trading Co. Tel:  
+971 4 8840 474  
Email: gemuae@eim.ae

 **UA**  
MBK Obshemashkontrakt, JSC  
zao@omk.dp.ua  
www.omk.dp.ua

 **US**  
Dustcontrol Inc.  
info@dustcontrolusa.com  
www.dustcontrol.us

 **VN**  
Tayhostar JSC  
tayhostar@tayhostar.vn  
www.tayhostar.vn

Please contact the head office  
in Sweden if you do not find a  
distributor in your area.  
info@dustcontrol.se

## Oikeudellinen huomautus



### HUOMAUTUS

Alkuperäisen käyttöoppaan käännös



### TÄRKEÄÄ

Lue käyttöohje ennen koneen käyttöä.



### TÄRKEÄÄ

Dustcontrol pidättää oikeuden muuttaa teknisiä tietoja ilman erillistä ilmoitusta, eikä sillä ole velvollisuutta muuttaa aiemmin toimitettuja tuotteita. Dustcontrol ei ole vastuussa tämän käyttöoppaan virheistä tai puutteista.



### TÄRKEÄÄ

Kaikkia asiaankuuluvia valtion, alueellisia ja paikallisia turvallisuusmääräyksiä on noudatettava tämän tuotteen asennuksessa ja käytössä. Turvallisuussyistä ja dokumentoitujen järjestelmätietojen noudattamisen varmistamiseksi vain valmistaja saa suorittaa komponenttien korjauksia. Jos näitä tietoja ei noudateta, seurauksena voi olla henkilövahinko tai laitevaurio.



### TÄRKEÄÄ

Kaikki oikeudet pidätetään. Mitään tämän julkaisun osaa ei saa jäljentää, levittää tai välittää missään muodossa tai millään tavalla, mukaan lukien valokopiointi, tallennus tai muut elektroniset tai mekaaniset keinot, ilman julkaisijan etukäteen antamaa kirjallista lupaa. Lupakysymyksiä varten ota yhteyttä Dustcontroliin.



### HUOMAUTUS

Tuotteen valmistaja:

Dustcontrol AB  
Box 3088, Kumla Gårdsväg 14  
SE-145 03 Norsborg  
Tel: +46 8 531 940 00  
support@dustcontrol.se  
www.dustcontrol.com

## Turvallisuusmääräykset

### Johdanto

Lue seuraavat turvallisuusohjeet ennen tämän koneen käynnistämistä. Säilytä käyttöohje. Jos turvallisuusmääräyksiä ei noudateta, takuu ei ole voimassa. Myös henkilö- ja tuotevaurioita voi tapahtua. Dustcontrol ei ole vastuussa virheellisestä asennuksesta tai laitteen väärästä käsittelystä aiheutuneista laitteille aiheutuneista vaurioista.

### Varoitus

Tämä kone on tarkoitettu vain ammattikäyttöön.

Lapsia on valvottava sen varmistamiseksi, etteivät he leiki koneella.

Käytä vain alkuperäisiä lisävarusteita ja kulutustarvikkeita, jotka sisältyvät Dustcontrolin valikoimaan.



#### VAROITUS

Käytä konetta vain sen käyttötarkoitukseen. Noudata imettävänä olevaa materiaalia koskevia ohjeita.



#### VAROITUS

Tämä kone on tarkoitettu vain kuivan materiaalin imemiseen.



#### VAROITUS

Sähkölaitteiden käytössä on noudatettava tärkeitä turvallisuusohjeita tulipalon, sähköiskun tai henkilövahinkojen välttämiseksi.



#### VAROITUS

Koneeseen ei saa imeä kuumia tai hehkuvia hiukkasia eikä muita syttymislähteitä. Konetta ei saa käyttää räjähtäville, epästabiileille eikä itsestään syttyville hiukkasille.



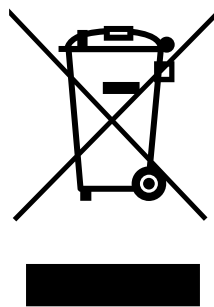
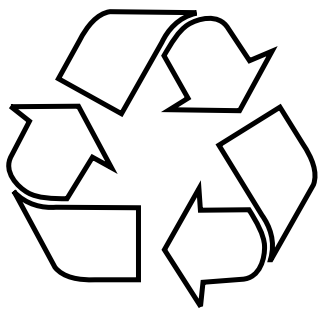
#### VAROITUS

Käytettäessä väärä tuotteita tai kopioita (varsinkin suodattimia, letkuja ja muovisäkkejä) voi kone vuotaa hengenvaarallista pölyä, joka vahingoittaa terveyttä.

### Ympäristönsuojelu

Kierrätä pakkaus ja mukana tulevat komponentit paikallisten määräysten mukaisesti. Lisätietoja saat lähimmältä kierrätyskeskuksesta tai Dustcontrolilta koneen romuttamista varten.





### WEEE (Waste of Electric and Electronic Equipment)

Koskee vain EU-maita: Sähkölaitteita ei saa hävittää kotitalousjätteen mukana. Sähkö- ja elektroniikkalaiteromusta annetun direktiivin 2002/96/EY ja sen kansallisessa lainsäädännössä soveltamista koskevien määräysten mukaisesti on käytetyt sähkötyökalut lajiteltava erikseen ja toimitettava kierrätettäviksi ympäristöystävällisellä tavalla.

### Työympäristö

Älä altista konetta kastumiselle. Älä käytä sitä kosteissa tai märissä tiloissa eikä helposti syttyvien nesteiden tai kaasujen lähellä.



#### VARO

Tätä konetta saa käyttää ja säilyttää vain kuivissa ympäristöissä.



#### VARO

Konetta ei saa huuhdella vedellä.

### Ylikuormitus



#### VARO

Älä anna koneen koskaan toimia täysin kuristettuna, sillä se aiheuttaa ylikuormitusvaaran.

### Ruumiinvammat



#### VAROITUS

Älä koskaan yritä itse muuttaa sähköliitäntöjä. Virhe voi olla hengenvaarallinen!



#### VAROITUS

Älä koskaan anna imukohdan koskettaa mitään kehonosaa. Voimakas alipaine voi vahingoittaa ihon verisuonistoa.



### **VAROITUS**

Tuotetta asennettaessa, käsiteltäessä ja kuljettaessa on käytettävä suojakäsineitä.

## **Sähkökaapeli**



### **VAROITUS**

Älä koskaan vedä konetta virtajohdosta. Älä altista virtajohtoa lämmölle tai teräville esineille. Tarkasta virtajohto säännöllisin väliajoin.

Jatkettaessa virtajohtoa on jatkojohdon oltava kosteussuojattu.

Koetta ei saa käyttää, jos sähkökaapelit tai liittimet ovat vahingoittuneet.

Jos virtajohto on vahingoittunut, Dustcontrolin tai Dustcontrolin valtuuttaman huoltoliikkeen on annettava vaihtaa se.

## **Tärkeä toimenpide**

Katkaise virta pääkatkaisimesta ja irrota kone sähköverkosta ennen koneen puhdistamista tai huoltamista.

Tätä konetta saa käyttää vain, jos kaikki suodattimet ovat ehjät ja oikein asennettu.

## **Hoito**

Pidä kone puhtaana ja vapaana pölykerrostumista. Varmista, että imuletku on ehjä ja kaikki tiivisteet ovat vahingoittumattomia ja kunnossa. Pidä kahvat kuivina sekä öljyttöminä ja rasvattomina.

## **Ohjaus**

Tarkasta säännöllisesti, että laitteessa ei ole vaurioita eikä kulumia. Jos vaurioita syntyy, ne on korjautettava Dustcontrolin huoltoteknikolla tai Dustcontrolin hyväksymässä huoltoliikkeessä.

## Toimintojen kuvaus

Pölynkerääjä toimii alipaineella (imu), joka ohjaa ilman imukuvun/suuttimen, letkujärjestelmän sekä esi- ja pölynerottimen läpi. Karkeaerottelu tapahtuu yksikön syklonissa, mikä on erittäin tehokas yhä karkeamman pölyn erottelu. Hieno pöly erotetaan laitteen suodattimesta. Suodattimen puhdistus ilmapulssilla antaa suodattimille erityisen pitkän käyttöiän. Kone on varustettu HEPA-suodattimilla.

Pölynerotin on luotettava ja kestävä. Se soveltuu erityisesti kuivien, haitallisten ja palamattomien pölyjen imemiseen ja poistoon suodatinluokassa H.

DC Tromb Twinissä -mallissa on kaksi 2-portaista 1-vaihepuhallinta.

DC Tromb Twin on varustettu esierottimella, joka kerää karkean pölyn. Hienojakoinen pöly kerätään toiseen syklooniin suodattimella.

### Pölynerottimessa on seuraavat lähtövaihtoehdot:

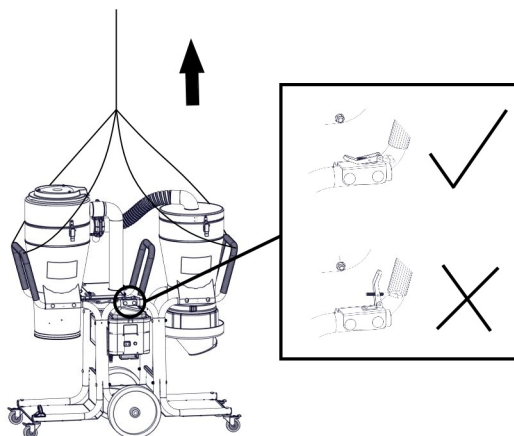
- **a - Säiliö:** Sylinterimäinen säiliö erotetun materiaalin keräämiseen.
- **c - Muovipussi:** Imeytynyt ja erotettu materiaali kerätään muovipussiin, joka voidaan irrottaa yksinkertaisella kädensijalla. Materiaali voidaan helposti kierrättää tai heittää pois.
- **L - Longopac:** Kone on varustettu joustavalla pussijärjestelmällä, jossa pöly kerätään suljetussa järjestelmässä.

### Esierottimella on seuraavat lähtövaihtoehdot:

- **c - Muovipussi:** Imeytynyt ja erotettu materiaali kerätään muovipussiin, joka voidaan irrottaa yksinkertaisella kädensijalla. Materiaali voidaan helposti kierrättää tai heittää pois.
- **L - Longopac:** Kone on varustettu joustavalla pussijärjestelmällä, jossa pöly kerätään suljetussa järjestelmässä.

## Nostaminen

Konetta nostettaessa on olemassa henkilö-, kone- ja ympäristövahinkojen vaara. Määrittele vaara-alue aina nostettaessa. Kone voidaan nostaa osa kerrallaan. Jos kone nostetaan koottuna, varmista, että koukut ovat kiinni ja lukittuina, kun kone nostetaan. Koneen sykloni, poistojärjestelmä ja suodatin on tyhjennettävä ja puhdistettava ennen nostamista.



## Tekniset tiedot

	DC Tromb 400 Twin c	DC Tromb 400 Twin L
KxLxS [mm]	1415 x 600 x 1280	1415 x 600 x 1280
Paino [kg]	76	80
Tulo [mm]	Ø 76	Ø 76
Letkun pituus (Ø 50 mm) [m]	5	5
Keruuastia [l]	20	longopac
Virtaus maks. [m <sup>3</sup> /h]	365	365
Alipaine maks. [kPa]	21 +/- 10%	21 +/- 10%
Teho [W]	3000	3000
Hienosuodatin polyesteri, pinta-ala [m <sup>2</sup> ]	1,85	1,85
Hienosuodattimen erotusaste [%]	99,9	99,9
Mikrosuodattimen suodatuspinta-ala [m <sup>2</sup> ]	2,2	2,2
Koneen suodatusaste, EN 60335-2-69, liite A-A, luokka H [%]	99,995	99,995
Suodatinluokka, EN 1822-1	HEPA H13	HEPA H13
Äänitaso [dB(A)]	70	70

\*) Äänenpainetaso 1,6 m korkeudella ja 1 m etäisyydellä standardin DIN EN ISO 3744 mukaisesti vapaakenttämitauksessa suurimmalla ilmavirralla.

## Toiminta

### Kytkeminen

Kytke kone pistorasiaan, jonka jännite vastaa koneen tyyppikilvessä annettuja tietoja.

### Suodattimen puhdistus

Koneessa on suodattimen merkkivalo, joka syttyy, kun suodatin on puhdistettava tai vaihdettava.

#### Ohjeet suodattimen puhdistamiseen

1. Jätä kone päälle, nollaa suodattimen puhdistuspainike ja sulje syklonin tuloaukon pelti.
2. Odota 5-10 pulssia.
3. Sammuta kone.
4. Nollaa suodattimen puhdistuspainike ja avaa syklonin sisääntulon pelti.
5. Käynnistä kone. Tarkista, että suodattimen merkkivalo ei pala. Jos ei - toista toimenpide. Jos lamppu syttyy toiston jälkeenkin, hienosuodatin on vaihdettava.



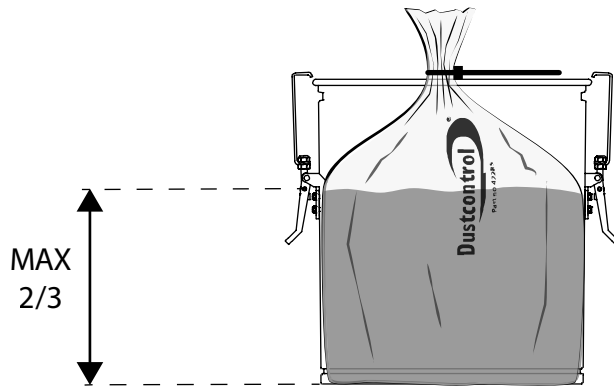
## Valua

### a - Säiliö



#### HUOMAA

Kone on sammutettava koko pussinvaihdon ajan.



Syklonin alla oleva säiliö tulee tyhjentää, kun se on täytetty enintään 2/3.

### c - Muovipussi

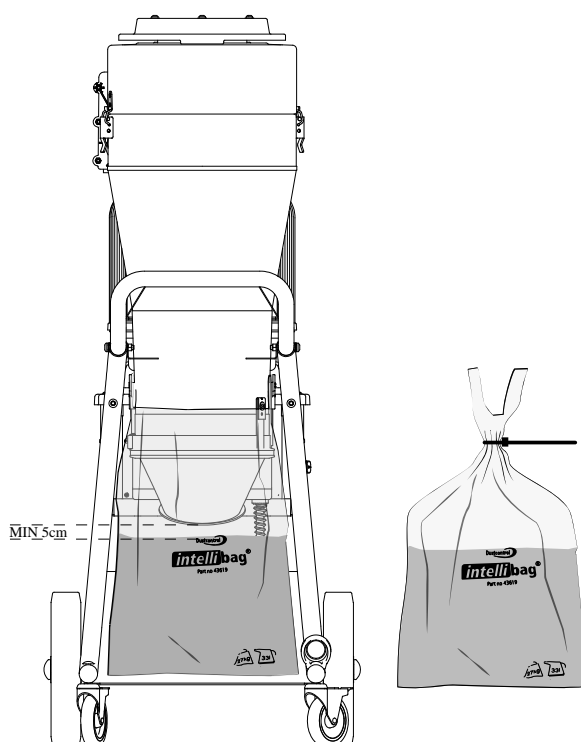
Muovisäkin saa vaihtaa vasta sen jälkeen, kun suodattimet on puhdistettu. Se on vaihdettava, kun pölytaso on n. 5 cm päässä pohjaläpystä.

#### Pölyttömän muovipussin vaihto



#### HUOMAA

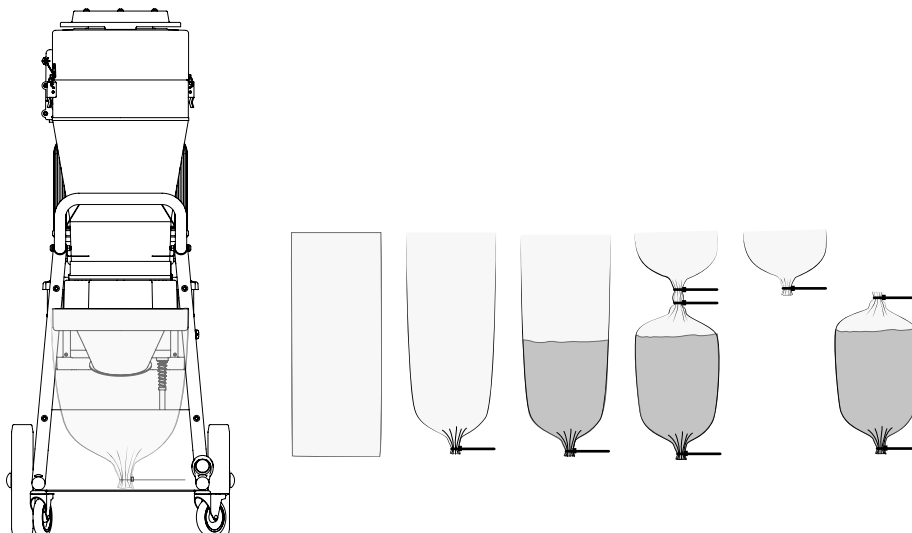
Koneen on oltava päällä koko pussinvaihdon ajan.



1. Poista säkki. Pussi on suljettava sen jälkeen, kun se on poistettu koneesta. Käytä vain Dustcontrolin alkuperäisiä pusseja, katso **Tarvikkeet** saadaksesi lisätietoja.
2. Asenna uusi laukku. Käytä kiristysnauhaa pölyttömään työhön. Käytä koukkuja pussin ripustamiseen helposti.
3. Puhdista suodatin ja käytä pölynkerääjää.

**L - Longopac®****Longopac®in pölytön vaihto****HUOMAA**

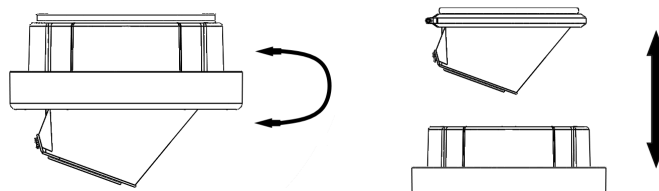
Koneen on oltava päällä koko pussinvaihdon ajan.



1. Laukkukasetti on suljettu toisesta päästään nippusiteellä. Kun pussi alkaa täyttyä tai haluat vaihtaa pussin, vedä se alas ja kasetista tulee uutta materiaalia ja pussi on pidempi.
2. Uutta säkkiä varten säkkimateriaali vedetään alas ja suljetaan ylhäältä nippusiteillä.
3. Ensimmäisen yläpuolelle asetetaan toinen nippuside ja niiden välistä pussimateriaali leikataan pois.

**Laukun lehden vaihto****HUOMAA**

Kone on sammutettava koko pussin makasiinin vaihdon ajaksi.



1. Käännä pidike asentoon, jossa se voidaan vetää alas.
2. Aseta säkkilehti pidikkeeseen ja kokoa se uudelleen.
3. Leikkaa 4 hihnaa, jotka pitävät säkkimakasiinia yhdessä, ja vedä säkin sisäpää ylös kuminauhan yli. Kiristä sitten säkki hihnalla. Ulkopää vedetään alas pidikkeen päälle ja nippuside on kiinnitetty pohjasulkimeksi.



## Huolto/huolto

### Puhdistus

Koneen puhdistuksen ja huollon aikana kone on sammutettava ja pistoke irrotettava.

### Suodattimen vaihto

Hienosuodatin on vaihdettava vähintään kerran vuodessa. Vain alkuperäissuodattimen käyttö on sallittu. HEPA-suodatin on vaihdettava 300 tunnin jälkeen.



#### VAROITUS

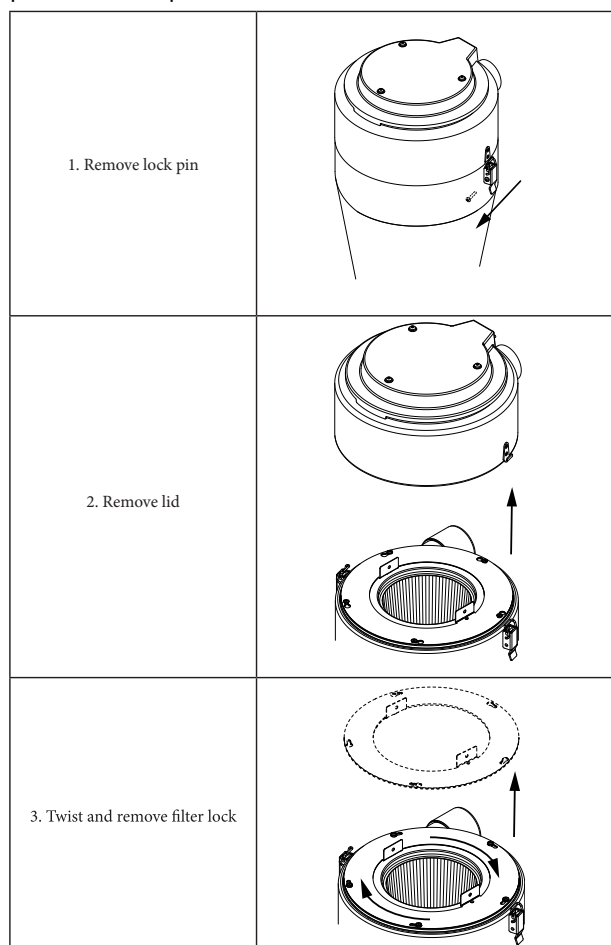
Suodattimen saa vaihtaa vain koulutettu työntekijä. Käytä hengityssuojainta ja asianmukaisia varusteita.



#### VARO

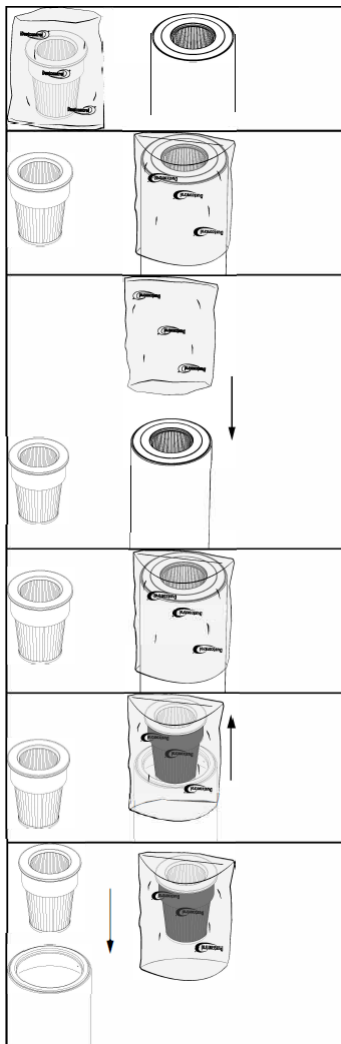
Suodatinta vaihdettaessa ei saa käyttää työkaluja/apuvälineitä, sillä ne voivat vahingoittaa suodattimen tiivistepintaa.

1. Löysää ja nosta yläosa irti päästäksesi vapaasti käsiksi suodattimeen.



- 2.

3. Laita mukana toimitettu muovipussi syklonin päälle, jotta suodattimessa oleva pöly ei pääse leviämään.
4. Nosta suodatin suoraan ylös.
5. Sulje muovipussi käytetyllä suodattimella.



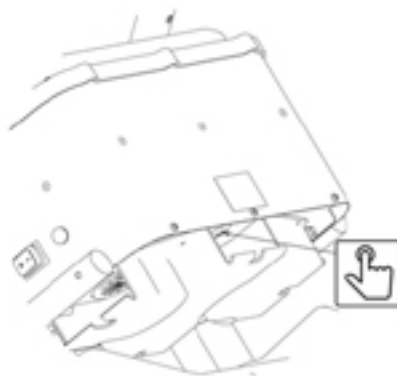
- 6.
7. Kun vaihdat suodatinta, tarkista tiiviste.
8. Vuotava tiiviste voi aiheuttaa terveydelle haitallisen pölyn vapautumisen.
9. Älä koskaan käytä vanhoja tiivisteitä tai plagioituja suodattimia.
10. Vaihdetut suodattimet on laitettava uudelleen suljettavaan muovipussiin.

## Moottori

Puhallinmoottoreiden tyypillinen käyttöaika on 600-700 tuntia. Harja on mahdollista vaihtaa. Toisen harjapaketin käyttöaika on noin 400 tuntia, ja kolmannen harjapaketin noin 300 tuntia. Tämän jälkeen kollektori on kulunut loppuun ja moottori on vaihdettava.

## Ylikuumentuminen

Jos kone on vaarassa ylikuumentua (esimerkiksi voimakkaan kuristuksen vuoksi), lämpökytkin laukeaa ja kone pysähtyy. Silloin koneenkäyttäjän on tärkeää painaa virtakytkin OFF-asentoon, irrottaa johto pistorasiasta ja odottaa 3-5 minuuttia koneen jäähtymistä. Tämän jälkeen lämpökytkin palautetaan normaalitilaan RESET-painikkeella. Kytke johto takaisin pistorasiaan ja käynnistä kone painamalla virtakytkin ON-asentoon.



## Säännöllinen tarkastus

Tarkasta virtajohto säännöllisesti vaurioitten varalta.

Koneen toimivuus on kokeiltava ja se on tarkastettava vähintään kerran vuodessa, koska koneella käsitellään terveydelle vaarallista materiaalia. Kuluneet osat on vaihdettava. Älä koskaan vaaranna koneen toimintaa ja käyttöä. Käytä vain alkuperäisosia.

## Huoltosarja

Kone on huollettava tietyn ajan kuluttua. Seuraavassa on luettelo Dustcontrolin suosittelemista huoltoväleistä:

Toiminta-ajat	Artikla
300	44016, HEPA-suodatin
600	45525, Huoltosarja (HEPA, hienosuodatin ja harjamekanismi)
900	44016, HEPA-suodatin
1000	Harjamekanismi*
1200	45526, Huoltosarjan suodatin (HEPA- ja hienosuodatin)
1300	Moottori taulukosta (2x)*
1500	44016, HEPA-suodatin

\*Katso taulukko varaosien alta

## Kulutusosat

Nimitys	Tuotenro
Liitäntämuhvi	2008
Liitäntämuhvi	2129
Letku Ø=50	2013
Muovisäkki, 50 kpl	4314
Intellibag, 10 kpl/rulla	43619
Muovisäkki, Longopac 23 m	432177
Motor, 1000W 230V 50/60Hz	44957-4

Katso varaosat [Dustcontrolin kotisivulta](#).

## Takuu

Takuuaika on kaksi vuotta ja koskee valmistusvirheitä. Takuun voimassaolo edellyttää, että konetta käytetään normaalilla tavalla ja sitä huolletaan vaatimusten mukaisesti. Normaalista kulumista ei korvata. Korjaukset on teetettävä Dustcontrolilla tai Dustcontrolin hyväksymällä henkilöllä. Muussa tapauksessa takuu raukeaa.

## Moottori

Tuotteen moottori(t) eivät kuulu takuun piiriin. Moottorin näytteen käyttöikä voi olla 600 - 700 käyttötuntia. Ota yhteyttä Dustcontroliin, jos sinun on vaihdettava moottori.

## Vianmääritys

Ongelma	Syy	Toimenpide
Moottori ei käy.	Sähkö ei ole kytkettynä.	Kytke sähkö.
Moottori pysähtyy heti käynnistyksen jälkeen.	Vääränlainen sulake.	Vaihda oikea sulake.
Moottori käy mutta kone ei ime.	Imuletku ei ole kytkettynä.	Kytke letku.
Moottori käy mutta kone imee huonosti.	Imuletkussa on reikä.	Vaihda letku.
	Suodatin on tukkeutunut.	Puhdista tai vaihda.
	Imuletku on liian pitkä tai kapea.	Vaihda letku.
	Letku on osittain tukossa.	Käännä letkua tai puhdista se.
	Koneen yläosa on huonosti kiinnitetty.	Korjaa kiinnitystä.
Moottori pysähtyy käytön aikana.	Sykloniin on takertunut pölyä.	Irrota yläosa ja puhdista sykloni.
	Moottori on ylikuumentunut.	Tarkista, että kone ei ole kuristettu ja odota, kunnes kone on jäähtynyt (n. 30 min).
Kone puhaltaa ulos pölyä.	Suodatin on löystynyt tai rikkoutunut.	Tarkasta ja vaihda tarvittaessa.
Koneesta kuuluu epänormaalia ääntä.		Tilaa huolto.

## EY-vaatimustenmukaisuusvakuutus

Täten vakuutamme, että DC Tromb 400 Twin on seuraavien määräysten ja standardien mukainen:

2006/42/EC, 2014/30/EU, 2014/35/EU, EN 60204-1:2018, EN1822-1:2019.

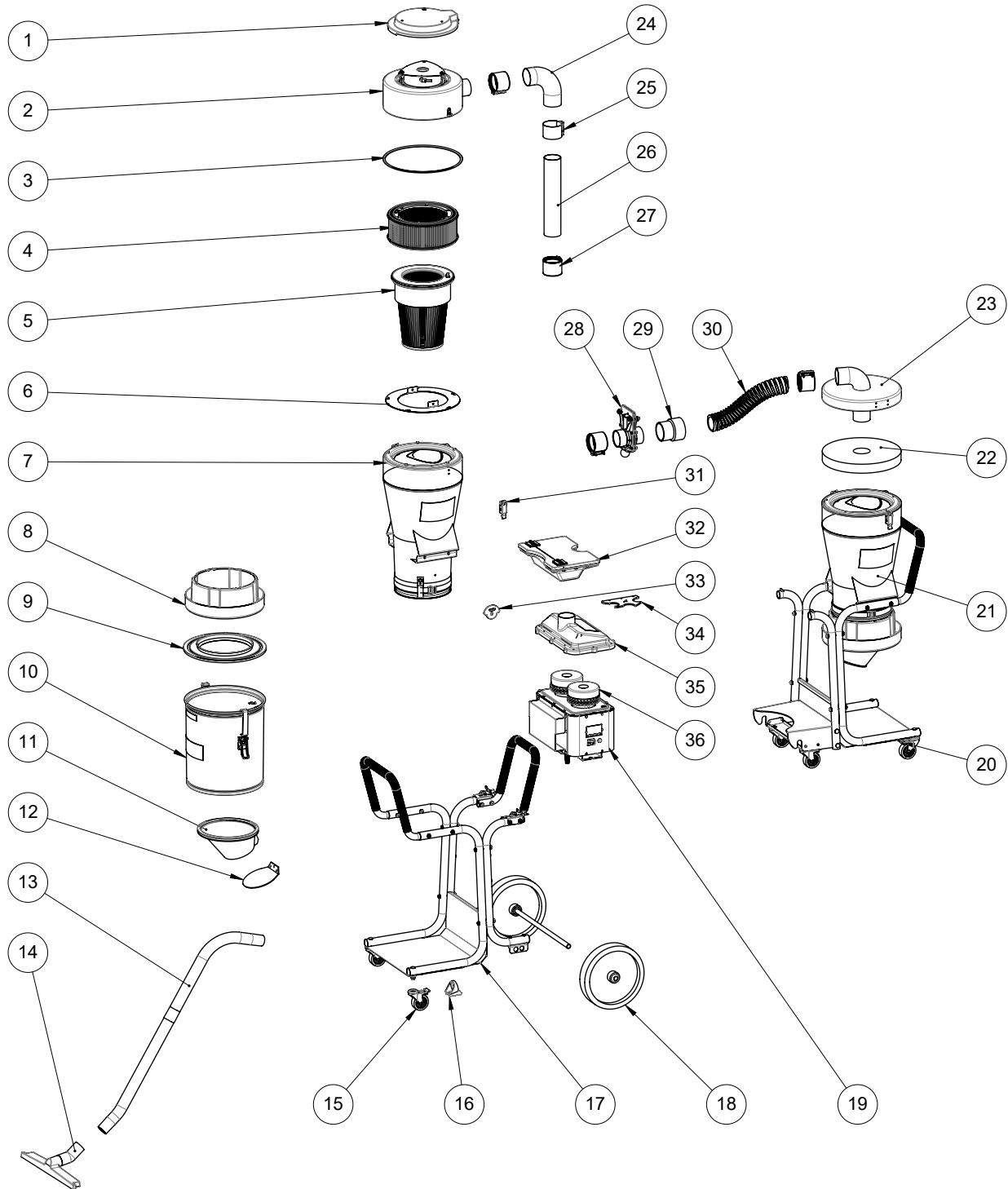
Dustcontrol AB



**Nina Uggowitzner / CEO & Technical Manager**

2024-09-10

# Reservedele/Spare parts/Ersatzteile/Pièces de rechange/Re-cambios/Varaosat/ Reserveonderdelen/Reservedeler/Reserv-delar



## Suomi

Numero	Tuotenro	Nimitys
1	45003	Muovikansi



Numero	Tuotenumero	Nimitys
2	44653	Kansi täydellinen
3	42273-2	Tiiviste
4	44016	HEPA-suodatin
5	44017	Hienosuodatin polyesteri
6	45400	Tuki
7	44955	Sykloni perus
8	432175	Longopac-pidin Mini
9	42074	Pohjakansi
10	40070	Säiliö 40 l
11	42012	Kartio ja läppä
12	4847	Poistoventtiili
13	7265	Imuputki 50 teräs (2 osaa)
14	7238	Lattiasuutin 500 A-50
15	42267	Ohjauspyörä D=75
16	44688	Imuputken pidin
17	44666-1	Runko 1 Tromb Twin
18	40497	Pyörä D=300
19	44700*	Moottoripaketti
20	44666-2	Runko 2 Tromb Twin
21	44955	Sykloni perus
22	44960	Suojamatto
23	44575	Esierottimen kansi
24	45072	Letku 75 Musta L300
25	3007-01	Putkiliitos 76 ilman kumia
26	45369	Tuloputki
27	3007	Jatkos 76 EPDM
28	804300	Työntöpelti
29	45377	Hiha
30	45072	Letku 75 L300
31	42366	Epäkeskolukko
32	44961	Tarvikelaatikko täydellinen
33	42792	Laukku 2900 (korva)
34	44692	Imuputken pidin
35	44742	Peitä moottoripaketti valmiina
36	44957*	Moottori 1485 W

\*Katso Moottoripaketin täydellinen tuotenumero alta:

Tuotenumero	Nimitys
44700-1	230V EU
44700-2	115V CAN
44700-3	230V UK
44700-4	230V EU
44700-5	115V UK
44700-6	115V US
44700-7	230V CH

\*Katso Moottorin tuotenumero alta:

Tuotenumero	Nimitys
44957	1485W EU
44957-1	1050W US/CAN
44957-2	1285W UK (230V)
44957-3	1340W UK (115V)

## Ota yhteyttä

## Dustcontrol Worldwide



AT  
Dustcontrol Ges.m.b.H.  
info@dustcontrol.at  
www.dustcontrol.at



AU  
All Preparation Equipment  
www.allprep.com.au



BENELUX  
Dust Solutions BV  
www.dustsolutions.nl



BG  
Metaltech14 Ltd.  
metaltech14@abv.bg  
www.dustcontrolbg.com



CA Dustcontrol  
Canada Inc.  
info@dustcontrol.ca  
www.dustcontrol.ca



CH  
Rosset Technik Maschinen  
Werkzeuge AG  
info@rosset-technik.ch  
www.rosset-technik.ch



CL  
Beckart Tecnologia Ambiental S.A.  
ambitec@ambitec.cl  
www.ambitec.cl



CN  
Suzhou Dustcollect Filtration  
Technology Co. Ltd.  
wang@dustcollect.cn  
www.dustcollect.cn



CZ / SK Ener  
Group CZ, S.R.O. Infolinka:  
+420 602 795 800  
info@energrou.cz  
www.prumysloveodsavani.cz/



DE  
Dustcontrol GmbH  
info@dustcontrol.de  
www.dustcontrol.de



DK  
Construction – Erenfred Pedersen A/S  
info@ep.dk  
www.ep.dk  
  
Industry – Dansk Procesventilation ApS  
info@dansk-procesventilation.dk  
www.dansk-procesventilation.dk



EE  
G-Color Baltic OÜ  
sales@g-color.ee  
www.g-color.ee



ES  
Barin, s.a.  
info@barin.es  
www.barin.es



GB  
Dustcontrol UK Ltd.  
sales@dustcontrol.co.uk  
www.dustcontrol.co.uk



GR  
Mavrogiannakis S.A  
ekttox@enternet.gr  
www.ekttoxefis.com.gr



FI  
Dustcontrol FIN OY  
dc@dustcontrol.fi  
www.dustcontrol.fi



FR  
Construction – SMH Equipements  
info@abequipements.com  
www.smhequipements.com



Industry – Dustcontrol AB  
info@dustcontrol.fra  
www.dustcontrol.fra



HR  
Kermek d.o.o.  
kruno.nedeljko@kermek.com  
www.kermek.com



HU  
Vandras Kft  
vandras@t-online.hu  
www.vandras.hu



IN  
Advance Ventilation Pve Ltd.  
sales@advanceventilation.com  
www.advanceventilation.com



IT  
Airum srl  
info@airum.com  
www.airum.com



KR  
ESH Engineering Co.  
eshengco@gmail.com  
www.eshengco.com



LT  
UAB Hidromega  
info@hidromega.lt  
www.hidromega.lt



LV  
SIA Reaktivs  
reaktivs@reaktivs.lv  
www.reaktivs.lv



MY, ID  
Städa EnviroSpace Bhd  
info@stada.com.my  
www.stada.com.my



NO  
Teijo Norge A.S  
firmapost@teijo.no  
www.teijo.no



NZ  
Artizan Diamond Tools  
enquiry@artizandiamond.co.nz  
www.artizandiamond.co.nz



PE  
Efixo  
contacto@efixo.pe  
www.efixo.pe



PH  
Sweden Concrete Machines Inc.  
peringe@packoskick.se  
www.swedenconcretemachines.ph



PL  
Bart Sp. z o.o.  
info@bart-vent.pl  
www.bart-vent.pl



PT  
Metec-Mecano Técnica, Lda.  
geral@metec.pt  
www.metec.pt



RO  
AWS Elektrotehnik  
office@awstehnik.ro  
www.awstehnik.ro

General Contractor Industry SRL  
office@gci-grup.ro  
www.gci-grup.ro



RS  
Enel Alati  
eneldoo@eunet.rs  
www.eneldoo.rs



RU  
Centre Vacuum System  
panov.g@movers-td.com  
www.dustcontrolrus.ru



SE  
Dustcontrol AB  
info@dustcontrol.se  
www.dustcontrol.com



SG  
Städa EnviroSpace Pte Ltd  
Info@stada.com.my  
www.stada.com.my



TW  
Goodland Enterprise Co., Ltd.  
sales@goodland.com.tw  
www.goodland.com.tw



TH  
MCON Intertrade Co., Ltd.  
sales@mconintertrade.com  
www.mconintertrade.com



TR Ventek  
Mühendislik Ltd.  
info@ventek.com.tr  
www.ventek.com.tr



AE  
Global Enterprises Trading Co L.L.C.  
sales@globalentco.com  
www.globalentco.com



GEM  
Industrial Equipment Trading Co. Tel:  
+971 4 8840 474  
Email: gemuae@eim.ae



UA  
MBK Obshemashkontrakt, JSC  
zao@omk.dp.ua  
www.omk.dp.ua



US  
Dustcontrol Inc.  
info@dustcontrolusa.com  
www.dustcontrol.us



VN  
Tayhostar JSC  
tayhostar@tayhostar.vn  
www.tayhostar.vn

Please contact the head office  
in Sweden if you do not find a  
distributor in your area.  
info@dustcontrol.se

## Juridisk varsel

**NOTAT**

Oversettelse av den originale brukerhåndboken

**VIKTIG**

Les bruksanvisningen før du bruker maskinen.

**VIKTIG**

Dustcontrol forbeholder seg retten til å endre spesifikasjoner uten varsel og er ikke forpliktet til å endre tidligere leverte produkter. Dustcontrol er ikke ansvarlig for feil eller mangler i denne brukerhåndboken.

**VIKTIG**

Alle relevante statlige, regionale og lokale sikkerhetsforskrifter må følges når du installerer og bruker dette produktet. Av sikkerhetsgrunner og for å sikre samsvar med dokumenterte systemdata, er det kun produsenten som skal utføre komponentreparasjoner. Unnlattelse av å følge denne informasjonen kan føre til personskade eller skade på utstyr.

**VIKTIG**

Alle rettigheter forbeholdt. Ingen del av denne publikasjonen kan reproduseres, distribueres eller overføres i noen form eller på noen måte, inkludert fotokopiering, opptak eller andre elektroniske eller mekaniske midler, uten skriftlig forhåndstillatelse fra utgiveren. For spørsmål om tillatelse, kontakt Dustcontrol.

**NOTAT**

Produktet er produsert av:

Dustcontrol AB  
Box 3088, Kumla Gårdsväg 14  
SE-145 03 Norsborg  
Tel: +46 8 531 940 00  
support@dustcontrol.se  
www.dustcontrol.com

## Sikkerhetsforskrifter

### Intro

Les følgende sikkerhetsinstruksjoner før du starter denne maskinen. Lagre bruksanvisningen. Dersom sikkerhetsforskriftene ikke følges, gjelder ikke garantien. Person- og produktskade kan også oppstå. Dustcontrol er ikke ansvarlig for skade på utstyret forårsaket av feil installasjon eller feil håndtering av utstyret.

### Advarsel

Denne maskinen er kun beregnet for profesjonell bruk.

Barn må være under tilsyn for å sikre at de ikke leker med maskinen.

Bruk kun originalt tilbehør og forbruksvarer som er inkludert i Dustcontrols sortiment.



#### ADVARSEL

Bruk maskinen til de oppgavene den er konstruert for. Følg forskriftene for materialet som skal suges opp.



#### ADVARSEL

Denne maskinen skal kun brukes til å suge opp tørt materiale.



#### ADVARSEL

Ved bruk av elektriske enheter må man følge grunnleggende sikkerhetsforskrifter for å redusere risikoen for brann, elektrisk støt og personskade.



#### ADVARSEL

Det må ikke suges varme, glødende partikler eller andre antenningskilder inn i maskinen. Maskinen må ikke brukes til eksplosive, ustabile eller selvantennende partikler.

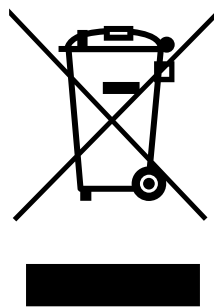
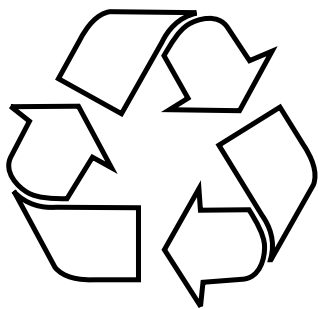


#### ADVARSEL

Ved bruk av feil artikler eller kopier (først og fremst filtre, slanger og plastsekker), kan maskinen lekke helseskadelig støv, noe som kan føre til personskader.

### Miljøvern

Resirkuler emballasje og inkluderte komponenter i henhold til lokale forskrifter. For mer informasjon, kontakt din nærmeste gjenvinningsstasjon eller Dustcontrol for maskinskrotning.



### WEEE (Waste of Electric and Electronic Equipment)

Gjelder bare i EU-land: Elektrisk verktøy skal ikke kastes i husholdningsavfallet. Ifølge direktivet 2002/96/EF, som gjelder eldre elektrisk og elektronisk utstyr og deres bruk i samsvar med nasjonal lovgivning, skal brukt elektrisk verktøy sorteres separat og leveres til gjenvinning.

### Arbeidsmiljø

Ikke utsett maskinen for fuktighet. Den må ikke brukes på fuktige og våte steder, eller i nærheten av lettantennelige væsker eller gasser.



#### OBS

Maskinen skal kun brukes og oppbevares i tørt miljø.



#### OBS

Maskinen skal ikke skylles med vann.

### Overbelastning



#### OBS

Ikke la maskinen arbeide strypt. Det medfører risiko for overoppheting.

### Kroppsskader



#### ADVARSEL

Du må aldri forsøke å endre elektriske koblinger selv. Feil kan føre til livsfare.



#### ADVARSEL

Ikke la sugepunktene komme i kontakt med kroppsdeler. Det kraftige undertrykket kan skade hudens blodkar.

**ADVARSEL**

Bruk hansker ved montering, håndtering og transport av produktet.

## Elektrisk kabel

**ADVARSEL**

Ikke dra maskinen etter strømledningen. Ikke utsett strømledningen for varme eller skarpe gjenstander. Kontroller strømledningen regelmessig.

Ved skjøting av strømledningen må skjøteledningen være vanntett.

Maskinen skal ikke brukes hvis strømledningene eller kontaktene er skadet.

Hvis strømledningen er skadet, må den byttes av Dustcontrol eller ett av Dustcontrols godkjente serviceverksteder.

### Viktig handling

Før du rengjør eller utfører vedlikehold på maskinen, må du slå av hovedstrømbryteren og koble maskinen fra strømmettet.

Denne maskinen må kun brukes hvis alle filtre er uskadde og riktig montert.

### Omsorg

Hold maskinen ren og fri fra støvbelegg. Påse at sugeslangen er hel, og at alle tetninger er hele og uten feil. Hold bærehåndtakene tørre og fri for olje og fett.

### Kontroll

Kontroller regelmessig at enheten ikke er skadet eller slitt. Hvis det oppstår skader, skal de repareres av Dustcontrols servicetekniker eller av et verksted som Dustcontrol har godkjent.

## Funksjonsbeskrivelse

Støvsamleren jobber med undertrykk (sug) som driver luften gjennom sugehette/dyse, slangesystem og for- og støvutskiller. Grovseparasjon skjer i enhetens syklon, som er en meget effektiv separering av stadig grovere støv. Finstøvet separeres i enhetens filter. Filterrens med luftpuls gir filtrene ekstra lang levetid. Maskinen er utstyrt med HEPA-filtre.

Støvsugeren er driftssikker og robust. Den er spesielt velegnet for oppsuging av fjerning av tørt, helseskadelig og ikke-brennbart materiale i filterklasse H.

DC Tromb Twin drives av to en-fase, totrinnsvifter.

DC Tromb Twin er utstyrt med en grovutskiller som samler opp grovere støv. Finere støv samles i den andre sykklonen med filter.

### Støvavskilleren har følgende utgangsalternativer:

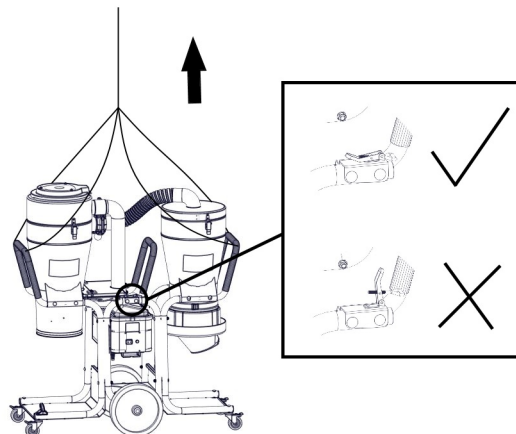
- **a - Beholder:** En sylindrisk beholder for oppsamling av separert materiale.
- **c - Plastpose:** Det absorberte og separerte materialet samles i en plastpose som kan tas av med et enkelt håndgrep. Materialet kan enkelt resirkuleres eller kastes.
- **L - Longopac:** Maskinen er utstyrt med et fleksibelt posesystem, hvor støvet samles i et lukket system.

### Pre-separatoren har følgende utgangsalternativer:

- **c - Plastpose:** Det absorberte og separerte materialet samles i en plastpose som kan tas av med et enkelt håndgrep. Materialet kan enkelt resirkuleres eller kastes.
- **L - Longopac:** Maskinen er utstyrt med et fleksibelt posesystem, hvor støvet samles i et lukket system.

## Løfting

Når maskinen løftes, er det risiko for skader på person, maskin eller omgivelser. Risikoområdet må alltid defineres før løfting. Maskinen kan med fordel løftes del for del. Hvis maskinen løftes hel, må du påse at krokene er lukket og sikret før du løfter maskinen. Maskinens syklon, utmatingsystem og filter må tømmes og rengjøres før løftingen gjennomføres.



## Tekniske data

	DC Tromb 400 Twin c	DC Tromb 400 Twin L
H x B x D [mm]	1415 x 600 x 1280	1415 x 600 x 1280
Vekt [kg]	76	80
Innløp [mm]	Ø 76	Ø 76
Slangelengde (Ø 50 mm) [m]	5	5
Oppsamlingsbeholder [l]	20	longopac
Maks. flyt [m <sup>3</sup> /h]	365	365
Undertrykk maks. [kPa]	21 +/- 10%	21 +/- 10%
Effektuttak [W]	3000	3000
Finfilter polyester, areal [m <sup>2</sup> ]	1,85	1,85
Separasjonsgrad finfilter [%]	99,9	99,9
Filteroverflate mikrofilter [m <sup>2</sup> ]	2,2	2,2
Utskillingsgrad maskin, EN 60335-2-69, vedlegg A-A, klasse H [%]	99,995	99,995
Filterklassifisering, EN 1822-1	HEPA H13	HEPA H13
Lydnivå [dB(A)]	70	70

\*) Lydtrykksmåling i 1,6 m høyde og 1 m avstand, i samsvar med DIN EN ISO 3744 i frifeltmåling ved maksimal luftgjennomstrømning.



## Operasjon

### Tilkobling

Koble maskinen til en stikkontakt med spenning som tilsvarer spesifikasjonene på maskinens merkeplate.

### Rengjøring av filter

Maskinen har en filterindikator som lyser når filteret må rengjøres eller skiftes.

#### Instruksjoner for filterrengjøring

1. La maskinen stå på, tilbakestill filterrengjøringsknappen og lukk spjeldet på sykloninntaket.
2. Vent 5-10 pulser.
3. Slå av maskinen.
4. Tilbakestill filterrengjøringsknappen og åpne spjeldet på sykloninntaket.
5. Start maskinen. Kontroller at filterindikatorlampen er av. Hvis ikke - gjenta prosedyren. Hvis lampen lyser selv etter repetisjonen, må finfilteret skiftes.



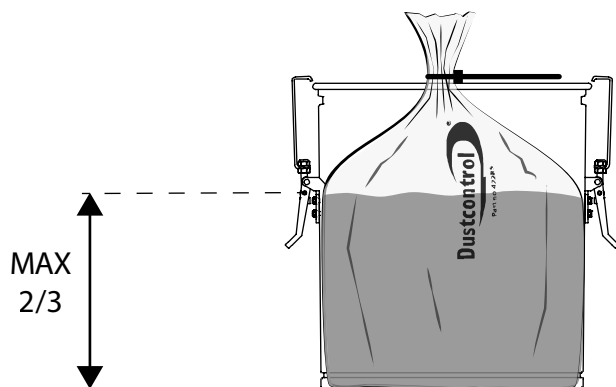
## Drenere

### a- Container



#### NOTAT

Maskinen må være slått av under hele posebyttet.



Beholderen under syklonen bør tømmes når den er fylt til maksimalt 2/3.

### c- Plastpose

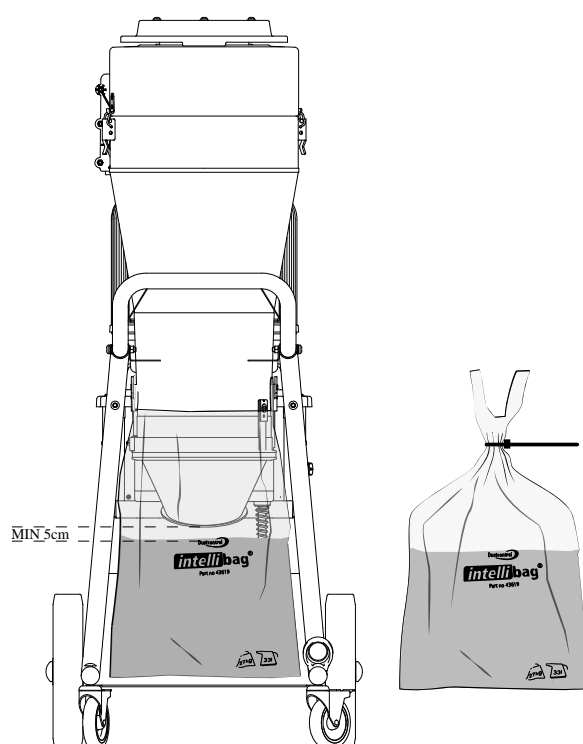
Plastsekken skal kun byttes etter at filterene har blitt rensset. Den må byttes når støvnivået ligger ca. 5 cm under utmatingsklaffen.

#### Erstatning av støvfri plastpose



#### NOTAT

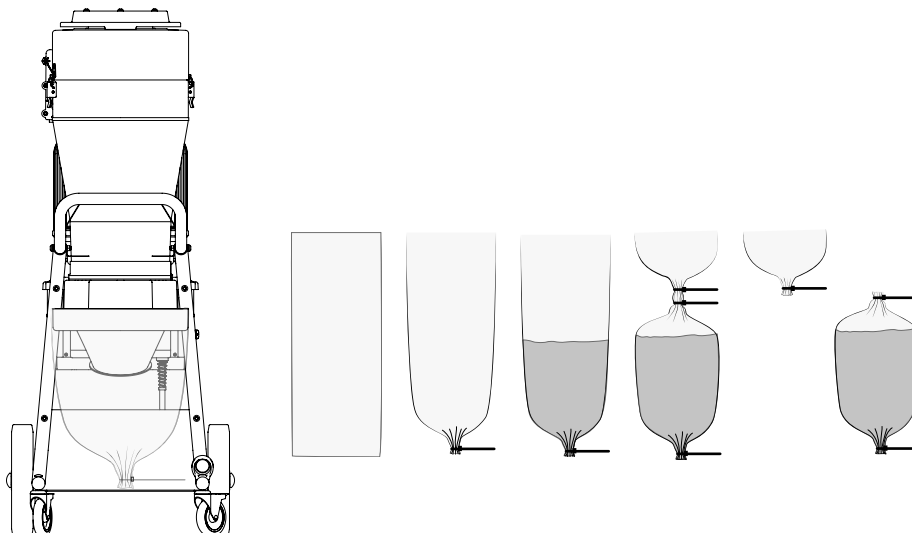
Maskinen må være slått på under hele posebyttet.



1. Fjern sekken. Posen må forsegles etter at den er tatt ut av maskinen. Bruk kun Dustcontrols originale poser, se **Tilbehør** for mer informasjon.
2. Installer den nye posen. Bruk spennbåndet for støvfritt arbeid. Bruk krokene for enkel oppheng av vesken.
3. Rengjør filteret og bruk støvsamleren.

**L - Longopac®****Støvfri erstatning av Longopac®****NOTAT**

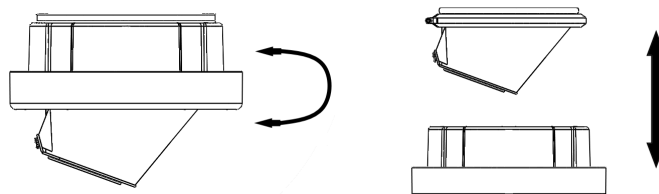
Maskinen må være slått på under hele posebyttet.



1. Posekassetten lukkes i den ene enden med et kabelbånd. Når posen begynner å fylles eller du ønsker å bytte posen, er det bare å trekke den ned og nytt materiale kommer ut av kassetten og posen blir lengre.
2. For å lage ny sekk trekkes sekkematerialet ned og forsegles i toppen med bunnebånd.
3. Et annet kabelbånd er plassert over den første og mellom dem kuttes pose materialet av.

**Bytte av posemagasinet****NOTAT**

Maskinen skal være slått av under hele posemagasinskiftet.



1. Vri holderen til posisjonen der den kan trekkes ned.
2. Sett et sekkemagasin på holderen og sett det sammen igjen.
3. Klipp av de 4 stroppene som holder sekkemagasinet sammen og trekk den indre enden av sekken opp over gummilisten. Stram så sekken med stroppen. Den ytre enden trekkes ned over holderen og et bunnebånd festes som bunnlukking.

## Service/vedlikehold

### Rengjøring

Ved rengjøring og vedlikehold av maskinen må maskinen slås av og støpselet trekkes ut.

### Bytte filter

Finfilteret må byttes minst én gang i året. Bruk originalt filter. HEPA-filter skal byttes etter 300 timer.



#### ADVARSEL

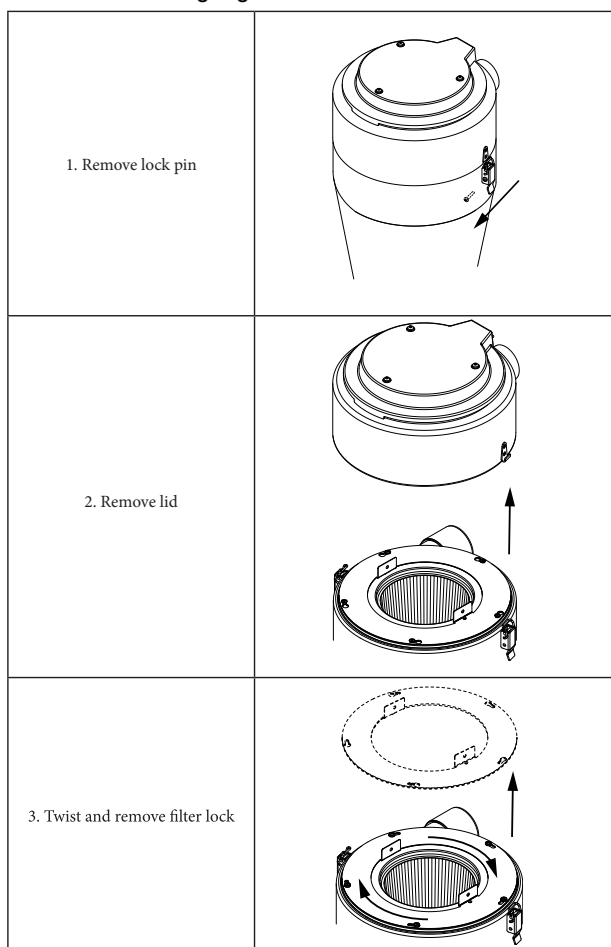
Filterbytte skal kun utføres av personell som har fått instruksjoner i hvordan det skal gjøres. Bruk maske og egnet utstyr.



#### OBS

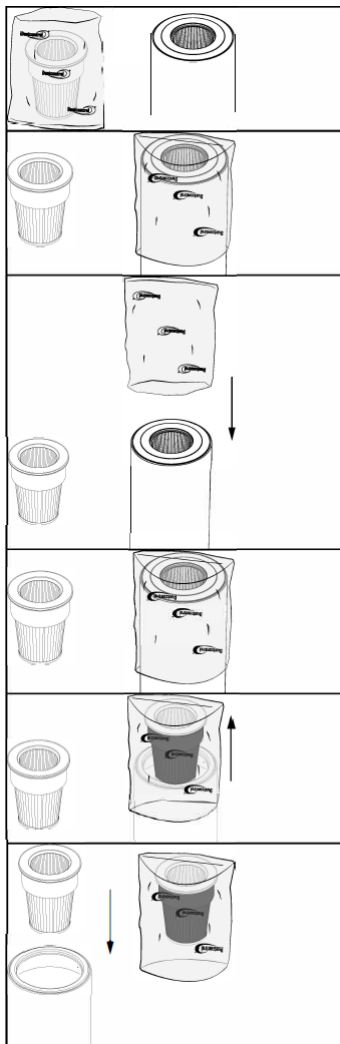
Ved filterbytte må det ikke brukes verktøy, da det kan skade filterets tetningsflate.

1. Løsne og løft av den øvre delen for å få fri tilgang til filteret.



- 2.
3. Legg den medfølgende plastposen over syklonen for å hindre at støvet i filteret sprer seg.
4. Løft filteret rett opp.

5. Forsegl plastposen med det brukte filteret.



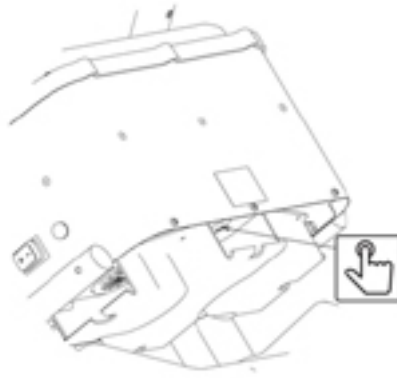
6.  
 7. Når du skifter filter, sjekk pakningen.  
 8. En lekk pakning kan forårsake frigjøring av helsefarlig støv.  
 9. Bruk aldri gamle pakninger eller plagierte filtre.  
 10. Utskiftede filtre må legges i en gjenlukkbart plastpose.

## Motor

For viftemotorer er normal levetid for originalbørste 600–700 timer. Børsten kan byttes. For den andre børstepakken er levetiden cirka 400 timer, og for den tredje børstepakken er levetiden cirka 300 timer. Deretter er kollektoren utslitt, og motoren må byttes.

## Overoppheting

Hvis maskinen står i fare for å bli overopphetet (for eksempel ved kraftig stryping), løser temperaturvakten ut, og maskinen stopper. Det er da viktig at operatøren trykker strømbryteren til AV-posisjon, trekker støpselet ut av stikkontakten og venter i 3–5 minutter, slik at maskinen rekker å avkjøles. Deretter tilbakestilles temperaturvakten ved å trykke inn knappen RESET. Koble støpselet til stikkontakten igjen, og start maskinen på nytt ved å trykke strømbryteren til PÅ.



## Regelmessig kontroll

Kontroller regelmessig at strømledningen ikke har blitt skadet.

Maskinen må funksjontestes og kontrolleres minst én gang i året, siden det er en maskin for helseskadelig materiale. Slitte deler må byttes. Ikke sett funksjon og levetid på spill. Bruk originale deler.

## Servicesett

Maskinen trenger service etter visse tidsintervaller. Følgende er en liste over Dustcontrols anbefalte serviceintervaller:

Driftstider	Artikkel
300	44016, HEPA-filter
600	45525, servicesett (HEPA, finfilter og børstemekanisme)
900	44016, HEPA-filter
1000	Børstemekanisme*
1200	45526, servicesettfilter (HEPA og finfilter)
1300	Motor fra bord (2x)*
1500	44016, HEPA-filter

\*Se tabell under reservedeler

## Forbruksartikler

Betegnelse	Artikkelnr.
Tilkoblingsmuffe	2008
Tilkoblingsmuffe	2129
Slange Ø = 50	2013
Plastsekk, 50 stk.	4314
Intellibag, 10 stk./rull	43619
Plastsekk longopac 23 m	432177
Motor, 1000W 230V 50/60Hz	44957-4

Du finner reservedeler på [Dustcontrols nettsted](#).



## Garanti

Garantiperioden er to år og dekker fabrikkfeil. Garantien gjelder forutsatt at maskinen brukes på normal måte, og får nødvendig service. Normal slitasje dekkes ikke. Reparasjoner skal utføres av Dustcontrol eller en person som Dustcontrol har godkjent. Ellers bortfaller garantien.

### Motor

Motoren(e) til produktet dekkes ikke av garantien. Prøvelevetid for en motor kan være mellom 600 - 700 driftstimer. Kontakt Dustcontrol hvis du trenger å bytte motor.

## Feilsøking

Problem	Arsak	Tiltak
Motoren går ikke.	Strøm er ikke tilkoblet.	Koble til strøm.
Motoren stopper umiddelbart etter start.	Feil sikring.	Bytt til riktig sikring.
Motoren går, men maskinen suger ikke.	Sugeslange er ikke tilkoblet.	Koble til slangen.
Motoren går, men maskinen suger svakt.	Hull på sugeslangen.	Bytt slange.
	Tett filter.	Rens eller bytt.
	Sugeslangen er for lang eller trang.	Bytt slange.
	Slangen er delvis tett.	Snu slangen, eller rens den.
	Maskinens topp er dårlig montert.	Juster monteringen.
	Det sitter fast støv i syklonen.	Fjern toppen, og rens syklonen.
Motoren stopper under drift.	Motoren er overopphetet.	Sjekk at maskinen ikke er strupet og vent til maskinen er avkjølt (ca. 30min).
Maskinen blåser ut støv.	Filteret har løsnet eller blitt ødelagt.	Kontroller, og bytt ved behov.
Unormal lyd fra maskinen.		Bestill service.

## EU-erklæring

Vi bekrefter herved at DC Tromb 400 Twin er i samsvar med følgende forskrifter og standarder:

2006/42/EC, 2014/30/EU, 2014/35/EU, EN 60204-1:2018, EN1822-1:2019.

Dustcontrol AB

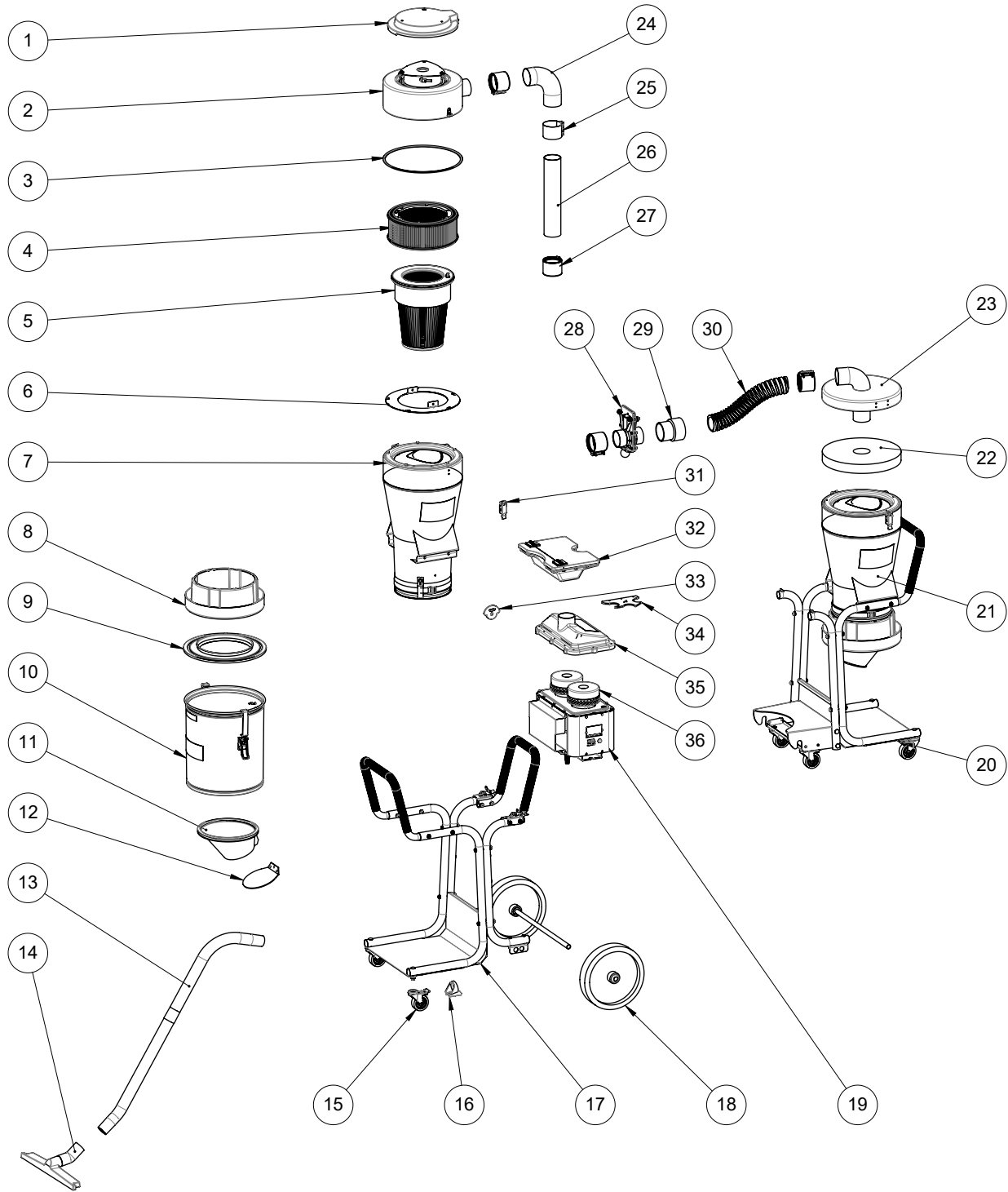


**Nina Uggowitzer / CEO & Technical Manager**

2024-09-10

# Reservedele/Spare parts/Ersatzteile/Pièces de rechange/Re-cambios/Varaosat/ Reserveonderdelen/Reservedeler/Reserv-delar

NORSK



## Norsk

Nummer	Artikelnr.	Betegnelse
1	45003	Plastlokk

Nummer	Artikkelnr.	Betegnelse
2	44653	Lokk Komplet
3	42273-2	Pakning
4	44016	HEPA-filter
5	44017	Finfilter Polyester
6	45400	Brukerstøtte
7	44955	Syklon Grunn
8	432175	Longopacholder Mini
9	42074	Bunnlokk
10	40070	Beholder 40 l
11	42012	Kone med klaff
12	4847	Utløpsventil
13	7265	Sugerør 50 Stål (to deler)
14	7238	Gulvmunnstykke 500 A-50
15	42267	Svingbart hjul D=75
16	44688	Sugerørholder
17	44666-1	Chassis 1 Tromb Twin
18	40497	Hjul D = 300
19	44700*	Motorpakke
20	44666-2	Chassis 2 Tromb Twin
21	44955	Syklon Grunn
22	44960	Beskyttelsesmatte
23	44575	Grovutskillerlokk
24	45072	Slange 75 Svart L300
25	3007-01	Rørledd 76 uten gummi
26	45369	Innløpsrør
27	3007	Skjøt 76 EPDM
28	804300	Skyvespjeld
29	45377	Erme
30	45072	Slange 75 L300
31	42366	Eksenterlås
32	44961	Tilbehørskasse Komplet
33	42792	Holder bag 2900 (øre)
34	44692	Sugerørholder
35	44742	Motorpakke deksel komplett
36	44957*	Motor 1485 W

\*Se nedenfor for artikkelnr. til Motorpakke KPL:

Artikkelnr.	Betegnelse
44700-1	230V EU
44700-2	115V CAN
44700-3	230V UK
44700-4	230V EU
44700-5	115V UK
44700-6	115V US
44700-7	230V CH

\*Se nedenfor for artikkelnr. til Motor:

Artikkelnr.	Betegnelse
44957	1485W EU
44957-1	1050W US/CAN
44957-2	1285W UK (230V)
44957-3	1340W UK (115V)

## Kontakt

## Dustcontrol Worldwide



AT  
Dustcontrol Ges.m.b.H.  
info@dustcontrol.at  
www.dustcontrol.at



AU  
All Preparation Equipment  
www.allprep.com.au



BENELUX  
Dust Solutions BV  
www.dustsolutions.nl



BG  
Metaltech14 Ltd.  
metaltech14@abv.bg  
www.dustcontrolbg.com



CA Dustcontrol  
Canada Inc.  
info@dustcontrol.ca  
www.dustcontrol.ca



CH  
Rosset Technik Maschinen  
Werkzeuge AG  
info@rosset-technik.ch  
www.rosset-technik.ch



CL  
Beckart Tecnologia Ambiental S.A.  
ambitec@ambitec.cl  
www.ambitec.cl



CN  
Suzhou Dustcollect Filtration  
Technology Co. Ltd.  
wang@dustcollect.cn  
www.dustcollect.cn



CZ / SK Ener  
Group CZ, S.R.O. Infolinka:  
+420 602 795 800  
info@energrou.cz  
www.prumysloveodsavani.cz/



DE  
Dustcontrol GmbH  
info@dustcontrol.de  
www.dustcontrol.de



DK  
Construction – Erenfred Pedersen A/S  
info@ep.dk  
www.ep.dk  
Industry – Dansk Procesventilation ApS  
info@dansk-procesventilation.dk  
www.dansk-procesventilation.dk



EE  
G-Color Baltic OÜ  
sales@g-color.ee  
www.g-color.ee



ES  
Barin, s.a.  
info@barin.es  
www.barin.es



GB  
Dustcontrol UK Ltd.  
sales@dustcontrol.co.uk  
www.dustcontrol.co.uk



GR  
Mavrogiannakis S.A  
ekttox@enternet.gr  
www.ekttoxefits.com.gr



FI  
Dustcontrol FIN OY  
dc@dustcontrol.fi  
www.dustcontrol.fi



FR  
Construction – SMH Equipements  
info@abequipements.com  
www.smhequipements.com



Industry – Dustcontrol AB  
info@dustcontrol.fra  
www.dustcontrol.fra



HR  
Kermek d.o.o.  
kruno.nedeljko@kermek.com  
www.kermek.com



HU  
Vandras Kft  
vandras@t-online.hu  
www.vandras.hu



IN  
Advance Ventilation Pve Ltd.  
sales@advanceventilation.com  
www.advanceventilation.com



IT  
Airum srl  
info@airum.com  
www.airum.com



KR  
ESH Engineering Co.  
eshengco@gmail.com  
www.eshengco.com



LT  
UAB Hidromega  
info@hidromega.lt  
www.hidromega.lt



LV  
SIA Reaktivs  
reaktivs@reaktivs.lv  
www.reaktivs.lv



MY, ID  
Städa Enviroospace Bhd  
info@stada.com.my  
www.stada.com.my



NO  
Teijo Norge A.S  
firmapost@teijo.no  
www.teijo.no



NZ  
Artizan Diamond Tools  
enquiry@artizandiamond.co.nz  
www.artizandiamond.co.nz



PE  
Efixo  
contacto@efixo.pe  
www.efixo.pe



PH  
Sweden Concrete Machines Inc.  
peringe@packoskick.se  
www.swedenconcretemachines.ph



PL  
Bart Sp. z o.o.  
info@bart-vent.pl  
www.bart-vent.pl



PT  
Metec-Mecano Técnica, Lda.  
geral@metec.pt  
www.metec.pt



RO  
AWS Elektrotehnik  
office@awstehnik.ro  
www.awstehnik.ro

General Contractor Industry SRL  
office@gci-grup.ro  
www.gci-grup.ro



RS  
Enel Alati  
eneldoo@eunet.rs  
www.eneldoo.rs



RU  
Centre Vacuum System  
panov.g@movers-td.com  
www.dustcontrolrus.ru



SE  
Dustcontrol AB  
info@dustcontrol.se  
www.dustcontrol.com



SG  
Städa Enviroospace Pte Ltd  
Info@stada.com.my  
www.stada.com.my



TW  
Goodland Enterprise Co., Ltd.  
sales@goodland.com.tw  
www.goodland.com.tw



TH  
MCON Intertrade Co., Ltd.  
sales@mconintertrade.com  
www.mconintertrade.com



TR Ventek  
Mühendislik Ltd.  
info@ventek.com.tr  
www.ventek.com.tr



AE  
Global Enterprises Trading Co L.L.C.  
sales@globalentco.com  
www.globalentco.com



GEM  
Industrial Equipment Trading Co. Tel:  
+971 4 8840 474  
Email: gemuae@eim.ae



UA  
MBK Obshemashkontrakt, JSC  
zao@omk.dp.ua  
www.omk.dp.ua



US  
Dustcontrol Inc.  
info@dustcontrolusa.com  
www.dustcontrol.us



VN  
Tayhostar JSC  
tayhostar@tayhostar.vn  
www.tayhostar.vn

Please contact the head office  
in Sweden if you do not find a  
distributor in your area.  
info@dustcontrol.se

## Juridisk meddelelse



### BEMÆRK

Oversættelse af den originale brugermanual



### VIGTIGT

Læs brugervejledningen, før du bruger maskinen.



### VIGTIGT

Dustcontrol forbeholder sig retten til at ændre specifikationer uden varsel og er ikke forpligtet til at ændre tidligere leverede produkter. Dustcontrol er ikke ansvarlig for fejl eller udeladelser i denne brugervejledning.



### VIGTIGT

Alle relevante statslige, regionale og lokale sikkerhedsbestemmelser skal følges ved installation og brug af dette produkt. Af sikkerhedsmæssige årsager og for at sikre overholdelse af dokumenterede systemdata er det kun fabrikanten, der skal udføre komponentreparationer. Manglende overholdelse af disse oplysninger kan resultere i personskade eller beskadigelse af udstyr.



### VIGTIGT

Alle rettigheder forbeholdes. Ingen del af denne publikation må reproduceres, distribueres eller transmitteres i nogen form eller på nogen måde, herunder fotokopiering, optagelse eller andre elektroniske eller mekaniske midler, uden forudgående skriftlig tilladelse fra udgiveren. For tilladelsesforespørgsler, kontakt Dustcontrol.



### BEMÆRK

Produktet er fremstillet af:

Dustcontrol AB  
Box 3088, Kumla Gårdsväg 14  
SE-145 03 Norsborg  
Tel: +46 8 531 940 00  
support@dustcontrol.se  
www.dustcontrol.com

## Sikkerhedsbestemmelser

### Intro

Læs følgende sikkerhedsinstruktioner, før du starter denne maskine. Gem brugervejledningen. Hvis sikkerhedsforskrifterne ikke overholdes, gælder garantien ikke. Der kan også opstå person- og produktskader. Dustcontrol er ikke ansvarlig for skader på udstyret forårsaget af forkert installation eller forkert håndtering af udstyret.

### Advarsel

Denne maskine er kun beregnet til professionel brug.

Børn skal være under opsyn for at sikre, at de ikke leger med maskinen.

Brug kun originalt tilbehør og forbrugsstoffer, der er inkluderet i Dustcontrols sortiment.



#### ADVARSEL

Brug maskinen til det tilsigtede formål. Følg forskrifterne vedrørende det materiale, der opsuges.



#### ADVARSEL

Denne maskine er kun beregnet til opsugning af tørt materiale.



#### ADVARSEL

Ved brug af elektriske apparater skal de grundlæggende sikkerhedsforskrifter overholdes for at mindske risikoen for brand, elektrisk stød eller personskade.



#### ADVARSEL

Der må ikke suges varme, glødende partikler eller andre antændelseskilder ind i maskinen. Maskinen må ikke anvendes til eksplosive, ustabile eller selvantændelige partikler.



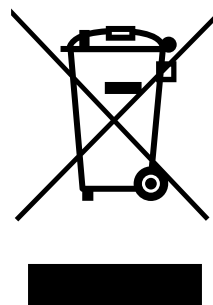
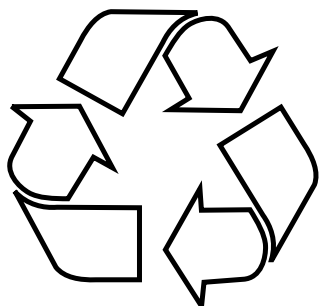
#### ADVARSEL

Ved anvendelse af defekte brugsartikler eller uoriginalt tilbehør (især filtre, slanger og plastsække) kan maskinen lække sundhedsskadeligt støv med personskade til følge.

### Miljøbeskyttelse

Genbrug emballage og inkluderede komponenter i henhold til lokale regler. For mere information kontakt din nærmeste genbrugsstation eller Dustcontrol for maskinskrotning.





### WEEE (Waste of Electric and Electronic Equipment)

Gælder kun EU-lande: Elektrisk værktøj må ikke bortskaffes som husholdningsaffald. Ifølge direktiv 2002/96/EF om affald af elektrisk og elektronisk udstyr og den nationale lovgivning til gennemførelse heraf skal udtjent elektrisk udstyr sorteres separat og afleveres til miljøvenlig genbrug.

### Arbejds miljø

Maskinen må ikke udsættes for fugt. Må ikke anvendes i fugtige og våde områder eller i nærheden af letantændelige væsker eller gasser.



#### PAS PÅ

Denne maskine må kun anvendes og opbevares i et tørt miljø.



#### PAS PÅ

Maskinen må ikke skylles med vand.

### Overbelaste



#### PAS PÅ

Lad ikke maskinen arbejde helt droslet, da det medfører fare for overophedning.

### Kropsskader



#### ADVARSEL

Forsøg ikke at ændre de elektriske tilslutninger selv. En fejl kan medføre livsfare!



#### ADVARSEL

Lad aldrig sugepunktet komme i kontakt med nogen legemsdel. Det kraftige undertryk kan beskadige hudens blodkar.

**ADVARSEL**

Der skal anvendes beskyttelseshandsker ved montering, håndtering og transport af produktet.

## Elektrisk kabel

**ADVARSEL**

Maskinen må ikke flyttes ved at trække i strømledningen. Udsæt ikke strømledningen for varme eller skarpe genstande. Kontrollér strømledningen regelmæssigt.

Når der anvendes et forlænger-kabel, skal det sikres, at forbindelsen er vandtæt.

Maskinen må ikke anvendes, hvis strømledningerne eller kontakterne er beskadiget.

Hvis strømledningen er beskadiget, skal den udskiftes af Dustcontrol eller af et serviceværksted, som Dustcontrol har autoriseret.

## Vigtig handling

Inden rengøring eller vedligeholdelse af maskinen skal du slukke for hovedafbryderen og tage maskinens stik ud af kontakten.

Denne maskine må kun bruges, hvis alle filtre er ubeskadigede og korrekt monteret.

## Omsorg

Maskinen skal holdes ren og fri for støvaflejringer. Sørg for, at sugeslangen er intakt, og at alle tætninger er intakte og fejlfri. Hold bærehåndtagene tørre og fri for olie og fedt.

## Kontrollere

Kontrollér regelmæssigt enheden for skader og slitage. Opstår der skader, skal de udbedres af Dustcontrols servicetekniker eller af et serviceværksted, som er autoriseret af Dustcontrol.

## Funktionsbeskrivelse

Støvsamleren arbejder med undertryk (suge) som driver luften gennem sugehætte/mundstykke, slangesystem og for- og støvudskiller. Grovseparatoring foregår i enhedens cyklon, som er en meget effektiv adskillelse af stadigt grovere støv. Det fine støv udskilles i enhedens filter. Filterrensning med luftpuls giver filtrene ekstra lang levetid. Maskinen er udstyret med HEPA-filtre.

Støvudskilleren er driftssikker og robust. Den er specielt velegnet til opugning og fjernelse af tørt, sundhedsskadeligt, ikke-brændbart støv i filterklasse H.

DC Tromb Twin drives af to 1-fasede 2-trinsventilatorer.

DC Tromb Twin er udstyret med en forudskiller, der opsamler grovere støv. Finere støv samles i den anden cyklon med filter.

### Støvudskilleren har følgende outputmuligheder:

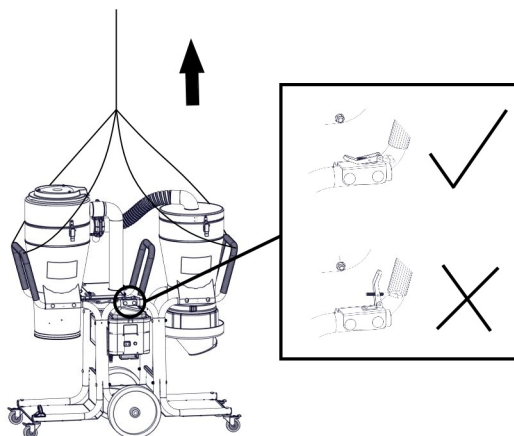
- **a - Container:** En cylindrisk beholder til opsamling af separeret materiale.
- **c - Plastpose:** Det absorberede og adskilte materiale samles i en plastikpose, der kan tages af med et enkelt håndgreb. Materialet kan nemt genbruges eller smides ud.
- **L - Longopac:** Maskinen er udstyret med et fleksibelt posesystem, hvor støvet opsamles i et lukket system.

### Forudskilleren har følgende udgangsmuligheder:

- **c - Plastpose:** Det absorberede og adskilte materiale samles i en plastikpose, der kan tages af med et enkelt håndgreb. Materialet kan nemt genbruges eller smides ud.
- **L - Longopac:** Maskinen er udstyret med et fleksibelt posesystem, hvor støvet opsamles i et lukket system.

## Løft

Når maskinen løftes, er der risiko for personskade eller beskadigelse af maskinen eller omgivelserne. Definer altid risikoområdet ved løft. Maskinen kan med fordel løftes del for del. Hvis maskinen løftes samlet, skal det sikres, at fastgørelseskroge er lukkede og sikrede, når maskinen løftes. Maskinens cyklon, opsamlingssystem og filter skal tømmes og rengøres, inden løftet foretages.



## Tekniske data

	DC Tromb 400 Twin c	DC Tromb 400 Twin L
H x B x D [mm]	1415 x 600 x 1280	1415 x 600 x 1280
Vægt [kg]	76	80
Indløb [mm]	Ø 76	Ø 76
Slangelængde (Ø 50 mm) [m]	5	5
Opsamlingsbeholder [l]	20	longopac
Flow maks. [m <sup>3</sup> /h]	365	365
Undertryk maks. [kPa]	21 +/- 10%	21 +/- 10%
Effektudtag [W]	3000	3000
Finfilter polyester, areal [m <sup>2</sup> ]	1,85	1,85
Grad af adskillelse fint filter [%]	99,9	99,9
Filterareal mikrofilter [m <sup>2</sup> ]	2,2	2,2
Maskinens udskilningsgrad, EN 60335-2-69, bilag A-A, klasse H [%]	99,995	99,995
Filterklassificering, EN 1822-1	HEPA H13	HEPA H13
Lydniveau [dB(A)]	70	70

\*/ Lydtrykniveau i 1,6 meters højde og ved 1 meters afstand iht. DIN EN ISO 3744 ved en fritfeltsmåling med maksimalt luftflow.

## Operation

### Tilslutning

Tilslut maskinen til et eludtag med spænding i henhold til specifikationerne på maskinens mærkeplade.

### Filterrensning

Maskinen har en filterindikator, der lyser, når filteret skal renses eller udskiftes.

#### Vejledning til filterrensning

1. Lad maskinen være tændt, nulstil filterrengrøringsknappen og luk spjældet på cyklonens indløb.
2. Vent 5-10 pulser.
3. Sluk for maskinen.
4. Nulstil filterrengrøringsknappen og åbn spjældet på cyklonens indløb.
5. Start maskinen. Kontroller, at filterindikatoren er slukket. Hvis ikke - gentag proceduren. Hvis lampen lyser selv efter gentagelsen, skal finfilteret udskiftes.



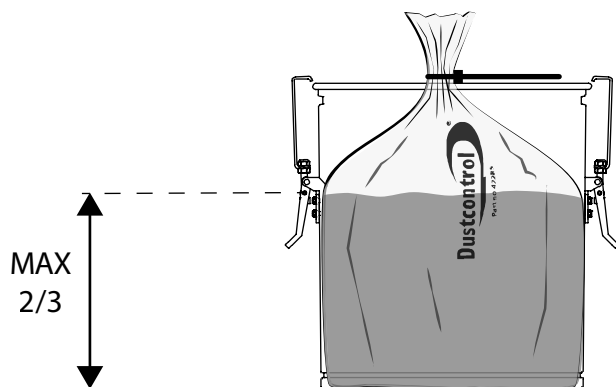
## Dræne

### a- Container



#### BEMÆRK

Maskinen skal være slukket under hele poseskiftet.



Beholderen under cyklonen bør tømmes, når den er fyldt til maksimalt 2/3.

### c- Plastpose

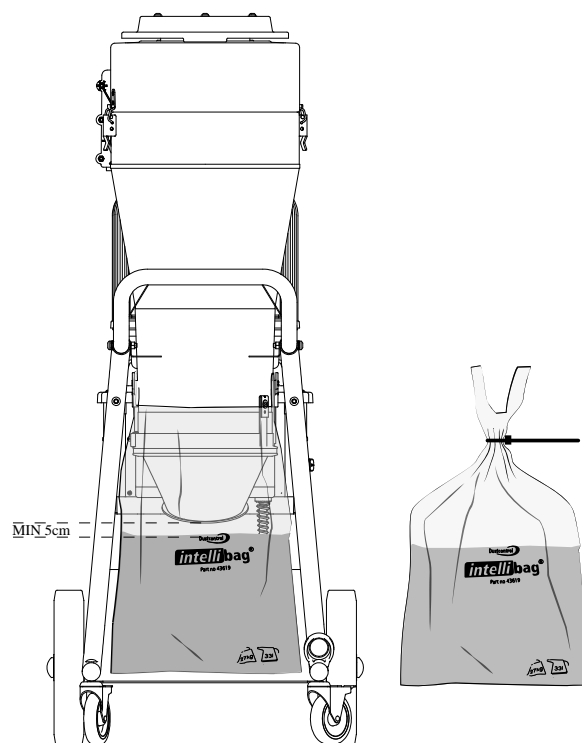
Plastsækken må kun udskiftes, når filterene er blevet rensset. Den skal udskiftes, når støvniveauet er omkring 5 cm under udtagningsklappen.

#### Udskiftning af støvfri plastikpose



#### BEMÆRK

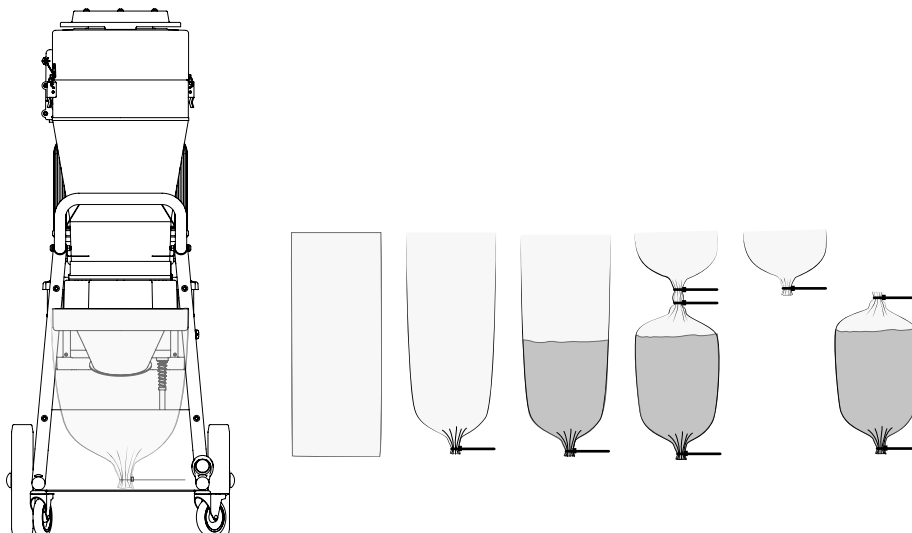
Maskinen skal være tændt under hele poseskiftet.



1. Fjern sækken. Posen skal forsegles efter at den er fjernet fra maskinen. Brug kun Dustcontrols originale poser, se **Tilbehør** for mere information.
2. Installer den nye taske. Brug spændebåndet til støvfrit arbejde. Brug krogene til nem ophængning af tasken.
3. Rengør filteret og brug støvopsamleren.

**L - Longopac®****Støvfri erstatning af Longopac®****BEMÆRK**

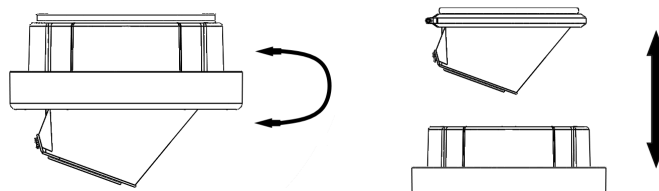
Maskinen skal være tændt under hele poseskiftet.



1. Taskekassetten lukkes i den ene ende med et kabelbinder. Når posen begynder at fylde, eller du vil skifte posen, skal du bare trække den ned, så kommer der nyt materiale ud af kassetten og posen bliver længere.
2. For at lave en ny sæk trækkes sækkematerialet ned og forsegles i toppen med kabelbindere.
3. Et andet kabelbinder placeres over det første og mellem dem skæres pose materialet af.

**Udskiftning af posemagasin****BEMÆRK**

Maskinen skal være slukket under hele posemagasinskiftet.



1. Drej holderen til den position, hvor den kan trækkes ned.
2. Sæt et sækkemagasin på holderen og saml det igen.
3. Klip de 4 stropper, der holder posemagasinet sammen, og træk posens inderste ende op over gummilisten. Spænd derefter sækken med remmen. Den ydre ende trækkes ned over holderen og et kabelbinder fastgøres som bundlukning.



## Service/vedligeholdelse

### Rengøring

Ved rengøring og vedligeholdelse af maskinen skal du slukke for maskinen og trække stikket ud.

### Filterskift

Finfiltret skal udskiftes mindst én gang om året. Der må kun anvendes originale filtre. HEPA-filtret skal udskiftes efter 300 timer.



#### ADVARSEL

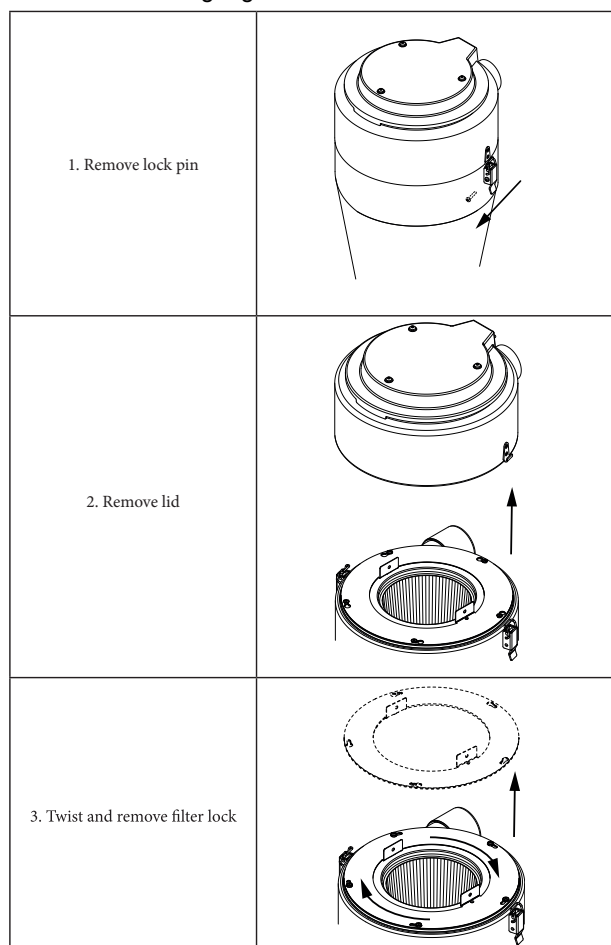
Udskiftning af filtret må kun udføres af uddannet personale. Brug beskyttelsesmaske og egnet udstyr.



#### PAS PÅ

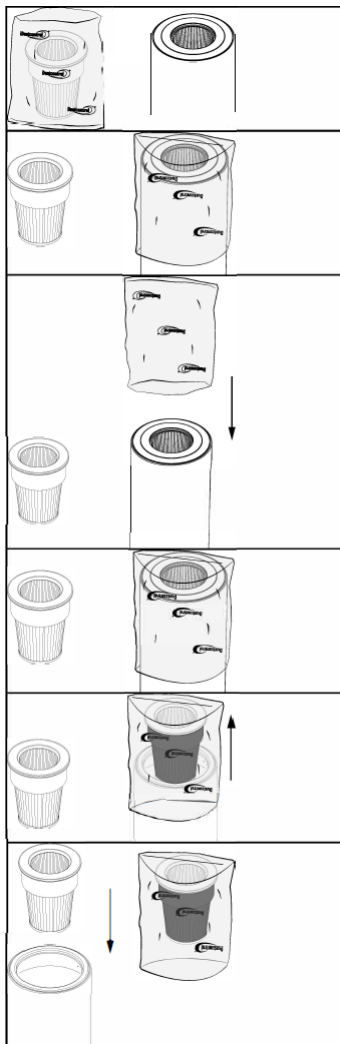
Ved udskiftning af filtret må der ikke anvendes værktøj/redskaber, da disse kan beskadige filtrets tætningsflade.

1. Løsn og løft den øverste del af for at få fri adgang til filteret.



- 2.

3. Læg den medfølgende plastikpose over cyklonen for at forhindre, at støvet i filteret spreder sig.
4. Løft filteret lige op.
5. Forsegl plastikposen med det brugte filter.



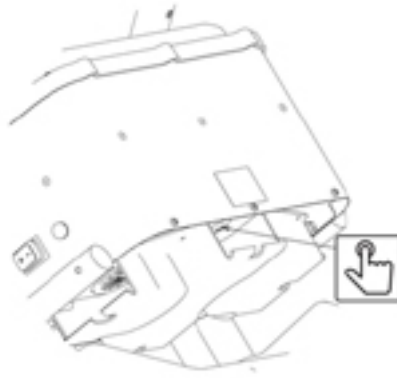
- 6.
7. Når du skifter filter, skal du kontrollere pakningen.
8. En utæt pakning kan forårsage frigivelse af sundhedsfarligt støv.
9. Brug aldrig gamle pakninger eller plagierede filtre.
10. Udskiftede filtre skal placeres i en genlukkelig plastikpose.

## Motor

For ventilatormotorer er den typiske levetid for originale børster 600-700 timer. Børsten kan udskiftes. For den anden børstepakke er levetiden ca. 400 timer og for den tredje børstepakke ca. 300 timer. Herefter er kollektoren slidt op, og motoren skal udskiftes.

## Overophedning

Hvis maskinen er i fare for at blive overophedet (f.eks. ved kraftig drosling), udløses temperaturvagten, og maskinen stopper. Så er det vigtigt, at operatøren slår strømafbryderen fra, trækker ledningen ud af stikkontakten og venter 3-5 minutter, så maskinen når at afkøle. Derefter nulstilles temperaturvagten ved at trykke på RESET-knappen. Tilslut ledningen til eludtaget, og genstart maskinen ved at slå strømafbryderen til.



## Regelmæssig kontrol

Kontrollér regelmæssigt, at strømledningen ikke er beskadiget.

Maskinen skal funktionstestes og efterses mindst en gang om året, eftersom det er en maskine til sundhedsfarligt materiale. Slidte dele skal udskiftes. Sæt ikke maskinens funktion og levetid over styr. Brug kun originale dele.

## Servicesæt

Maskinen skal serviceres efter bestemte tidsintervaller. Følgende er en liste over Dustcontrols anbefalede serviceintervaller:

Driftstider	Artikel
300	44016, HEPA filter
600	45525, servicesæt (HEPA, finfilter og børstemekanisme)
900	44016, HEPA filter
1000	Børstemekanisme*
1200	45526, Service Kit Filter (HEPA & Fine Filter)
1300	Motor fra bord (2x)*
1500	44016, HEPA filter

\*Se tabel under reservedele

## Forbrugsartikler

Betegnelse	Art. nr.
Tilslutningsmuffe	2008
Tilslutningsmuffe	2129
Slange Ø = 50	2013
Plastsæk, 50 stk.	4314
Intelligbag, 10 stk./rulle	43619
Plastsæk longopac 23m	432177
Motor, 1000W 230V 50/60Hz	44957-4

Reservedele kan ses på [Dustcontrols hjemmeside](#).

## Garanti

Garantiperioden er to år og dækker fabrikationsfejl. Garantien gælder, forudsat at maskinen anvendes på normal vis og får den nødvendige service. Normal slitage erstattes ikke. Reparationer skal udføres af Dustcontrol eller af personer, som er godkendt af Dustcontrol. Ellers bortfalder garantien.

### Motor

Produktets motor(er) er ikke dækket af garantien. Prøvelevetid for en motor kan være mellem 600 - 700 driftstimer. Kontakt Dustcontrol, hvis du skal skifte motor.

## Fejlfinding

Problem	Årsag	Afhjælpning
Motoren kører ikke.	Der er ikke tilsluttet strøm.	Tilslut strøm.
Motoren stopper lige efter start.	Forkert sikring.	Skift til korrekt sikring.
Motoren kører, men maskinen suger ikke.	Sugeslangen er ikke tilsluttet. Blokering i slangen.	Tilslut slangen. Vend slangen, eller rens den.
Motoren kører, men maskinen suger dårligt.	Hul på sugeslangen.	Skift slange.
	Tilstoppet filter.	Rens eller udskift den.
	Sugeslangen er for lang eller smal.	Skift slange.
	Slangen er delvist tilstoppet.	Vend slangen, eller rens den.
	Maskinens overdel er dårligt monteret.	Juster monteringen.
Motoren stopper under drift.	Der sidder støv fast i cyklonen.	Tag overdelen af, og rengør cyklonen.
Motoren stopper under drift.	Motoren er overophedet.	Tjek at maskinen ikke er drøstet og vent til maskinen er kølet af (ca. 30min).
Maskinen blæser støv ud.	Filtret har løsnet sig eller er gået i stykker.	Kontrollér det, og udskift det efter behov.
Unormal lyd fra maskinen.		Bestil service.

## EF-overensstemmelseserklæring

Vi bekræfter hermed, at DC Tromb 400 Twin er i overensstemmelse med følgende regler og standarder:

2006/42/EC, 2014/30/EU, 2014/35/EU, EN 60204-1:2018, EN1822-1:2019.

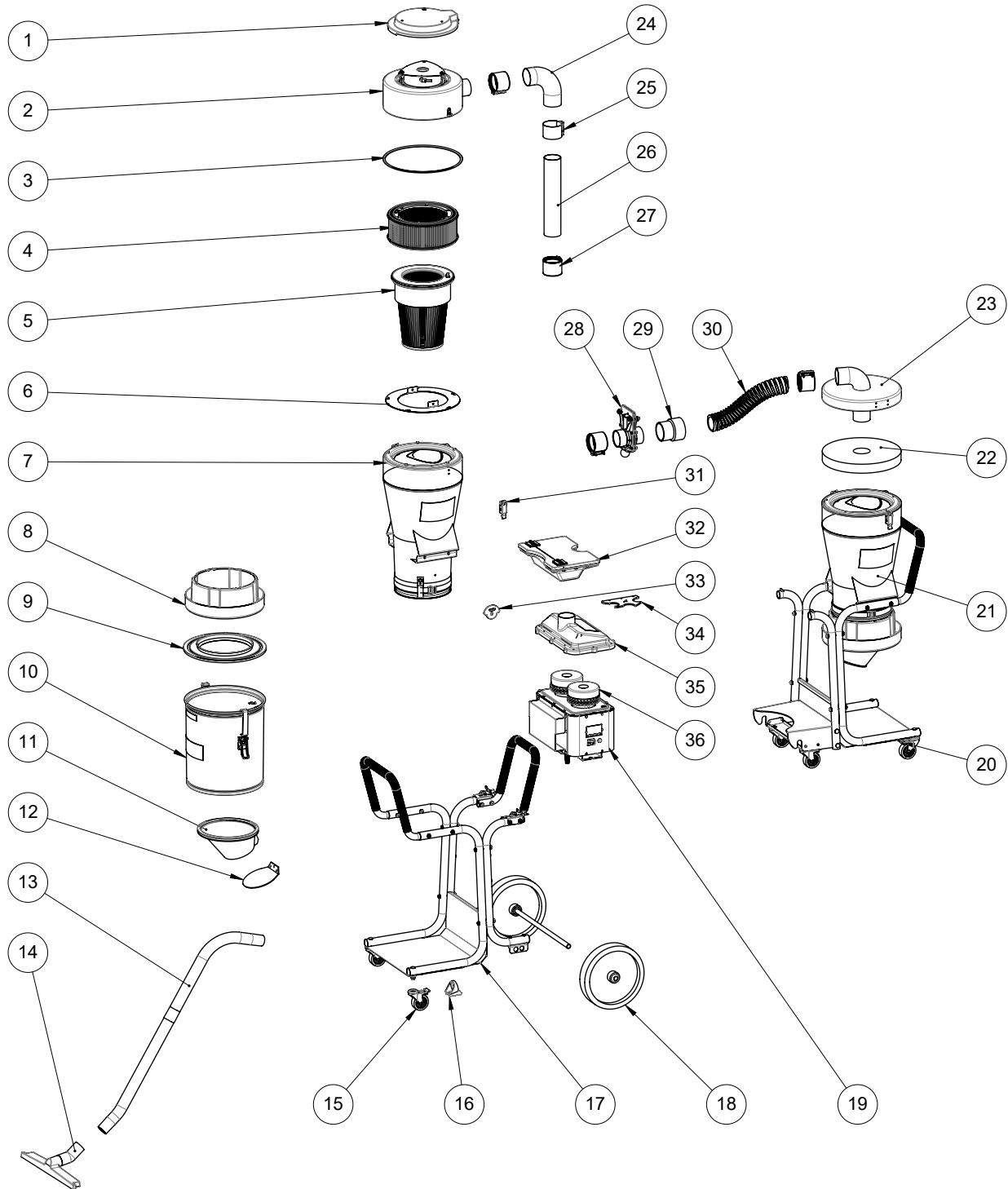
Dustcontrol AB



**Nina Uggowitzer / CEO & Technical Manager**

2024-09-10

# Reservedele/Spare parts/Ersatzteile/Pièces de rechange/Re-cambios/Varaosat/ Reserveonderdelen/Reservedeler/Reserv-delar



DANSK

## Dansk

Nummer	Art. nr.	Betegnelse
1	45003	Plastlåg



Nummer	Art. nr.	Betegnelse
2	44653	Låg komplet
3	42273-2	Pakning
4	44016	HEPA-filter
5	44017	Finfilter polyester
6	45400	Support
7	44955	Cyklon basismodel
8	432175	Longopac-holder mini
9	42074	Nederste låg
10	40070	Beholder 40 l
11	42012	Kegle med klap
12	4847	Tømningsventil
13	7265	Indsugningsrør 50 stål (2 dele)
14	7238	Gulvmundestykke 500 A-50
15	42267	Styrehjul D = 75
16	44688	Holder til indsugningsrør
17	44666-1	Chassis 1 Tromb Twin
18	40497	Hjul D = 300
19	44700*	Motorpakke
20	44666-2	Chassis 2 Tromb Twin
21	44955	Cyklon basismodel
22	44960	Beskyttelsesmätte
23	44575	Låg til forudskiller
24	45072	Slange 75 sort L300
25	3007-01	Rørled 76 uden gummi
26	45369	Indløbsrør
27	3007	Samling 76 EPDM
28	804300	Skydespjæld
29	45377	Ærme
30	45072	Slange 75 L300
31	42366	Excenterlås
32	44961	Tilbehørskasse komplet
33	42792	Holder taske 2900 (øre)
34	44692	Holder til indsugningsrør
35	44742	Motorcoverpakke komplet
36	44957*	Motor 1485W

\* Se nedenfor vedrørende artikelnummer for Motorpakke KPL:


Art. nr.	Betegnelse
44700-1	230V EU
44700-2	115V CAN
44700-3	230V UK
44700-4	230V EU
44700-5	115V UK
44700-6	115V US
44700-7	230V CH

\* Se nedenfor vedrørende artikelnummer for Motor:

Art. nr.	Betegnelse
44957	1485W EU
44957-1	1050W US/CAN
44957-2	1285W UK (230V)
44957-3	1340W UK (115V)

# Kontakte

## Dustcontrol Worldwide

 **AT**  
Dustcontrol Ges.m.b.H.  
info@dustcontrol.at  
www.dustcontrol.at

 **AU**  
All Preparation Equipment  
www.allprep.com.au

 **BENELUX**  
Dust Solutions BV  
www.dustsolutions.nl

 **BG**  
Metaltech14 Ltd.  
metaltech14@abv.bg  
www.dustcontrolbg.com

 **CA** Dustcontrol  
Canada Inc.  
info@dustcontrol.ca  
www.dustcontrol.ca

 **CH**  
Rosset Technik Maschinen  
Werkzeuge AG  
info@rosset-technik.ch  
www.rosset-technik.ch

 **CL**  
Beckart Tecnologia Ambiental S.A.  
ambitec@ambitec.cl  
www.ambitec.cl

 **CN**  
Suzhou Dustcollect Filtration  
Technology Co. Ltd.  
wang@dustcollect.cn  
www.dustcollect.cn

 **CZ / SK** Ener  
Group CZ, S.R.O. Infolinka:  
+420 602 795 800  
info@energrou.cz  
www.prumysloveodsavani.cz/

 **DE**  
Dustcontrol GmbH  
info@dustcontrol.de  
www.dustcontrol.de

 **DK**  
Construction – Erenfred Pedersen A/S  
info@ep.dk  
www.ep.dk  
  
Industry – Dansk Procesventilation ApS  
info@dansk-procesventilation.dk  
www.dansk-procesventilation.dk

 **EE**  
G-Color Baltic OÜ  
sales@g-color.ee  
www.g-color.ee

 **ES**  
Barin, s.a.  
info@barin.es  
www.barin.es


 **GB**  
Dustcontrol UK Ltd.  
sales@dustcontrol.co.uk  
www.dustcontrol.co.uk

 **GR**  
Mavrogiannakis S.A  
ekttox@enternet.gr  
www.ekttoxefits.com.gr


 **FI**  
Dustcontrol FIN OY  
dc@dustcontrol.fi  
www.dustcontrol.fi

 **FR**  
Construction – SMH Equipements  
info@abequipements.com  
www.smhequipements.com

**Industry – Dustcontrol AB**  
info@dustcontrol.fra  
www.dustcontrol.fra

 **HR**  
Kermek d.o.o.  
kruno.nedeljko@kermek.com  
www.kermek.com

 **HU**  
Vandras Kft  
vandras@t-online.hu  
www.vandras.hu

 **IN**  
Advance Ventilation Pve Ltd.  
sales@advanceventilation.com  
www.advanceventilation.com

 **IT**  
Airum srl  
info@airum.com  
www.airum.com

 **KR**  
ESH Engineering Co.  
eshengco@gmail.com  
www.eshengco.com

 **LT**  
UAB Hidromega  
info@hidromega.lt  
www.hidromega.lt


 **LV**  
SIA Reaktivs  
reaktivs@reaktivs.lv  
www.reaktivs.lv

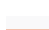
 **MY, ID**  
Städa EnviroSpace Bhd  
info@stada.com.my  
www.stada.com.my

 **NO**  
Teijo Norge A.S  
firmapost@teijo.no  
www.teijo.no

 **NZ**  
Artizan Diamond Tools  
enquiry@artizandiamond.co.nz  
www.artizandiamond.co.nz

 **PE**  
Efixo  
contacto@efixo.pe  
www.efixo.pe

 **PH**  
Sweden Concrete Machines Inc.  
peringe@packoskick.se  
www.swedenconcretemachines.ph

 **PL**  
Bart Sp. z o.o.  
info@bart-vent.pl  
www.bart-vent.pl

 **PT**  
Metec-Mecano Técnica, Lda.  
geral@metec.pt  
www.metec.pt

 **RO**  
AWS Elektrotehnik  
office@awstehnik.ro  
www.awstehnik.ro

General Contractor Industry SRL  
office@gci-grup.ro  
www.gci-grup.ro

 **RS**  
Enel Alati  
eneldoo@eunet.rs  
www.eneldoo.rs

 **RU**  
Centre Vacuum System  
panov.g@movers-td.com  
www.dustcontrolrus.ru

 **SE**  
Dustcontrol AB  
info@dustcontrol.se  
www.dustcontrol.com

 **SG**  
Städa EnviroSpace Pte Ltd  
Info@stada.com.my  
www.stada.com.my

 **TW**  
Goodland Enterprise Co., Ltd.  
sales@goodland.com.tw  
www.goodland.com.tw

 **TH**  
MCON Intertrade Co., Ltd.  
sales@mconintertrade.com  
www.mconintertrade.com

 **TR** Ventek  
Mühendislik Ltd.  
info@ventek.com.tr  
www.ventek.com.tr

 **AE**  
Global Enterprises Trading Co L.L.C.  
sales@globalentco.com  
www.globalentco.com

**GEM**  
Industrial Equipment Trading Co. Tel:  
+971 4 8840 474  
Email: gemuae@eim.ae

 **UA**  
MBK Obshemashkontrakt, JSC  
zao@omk.dp.ua  
www.omk.dp.ua

 **US**  
Dustcontrol Inc.  
info@dustcontrolusa.com  
www.dustcontrol.us

 **VN**  
Tayhostar JSC  
tayhostar@tayhostar.vn  
www.tayhostar.vn

Please contact the head office  
in Sweden if you do not find a  
distributor in your area.  
info@dustcontrol.se

## Juridische mededeling



### LET OP

Vertaling van de originele gebruikershandleiding



### BELANGRIJK

Lees de gebruikershandleiding voordat u de machine gebruikt.



### BELANGRIJK

Dustcontrol behoudt zich het recht voor om specificaties zonder voorafgaande kennisgeving te wijzigen en is niet verplicht eerder geleverde producten te wijzigen. Dustcontrol is niet verantwoordelijk voor fouten of weglatingen in deze gebruikershandleiding.



### BELANGRIJK

Bij de installatie en het gebruik van dit product moeten alle relevante staats-, regionale en lokale veiligheidsvoorschriften worden nageleefd. Om veiligheidsredenen en om te garanderen dat de gedocumenteerde systeemgegevens worden nageleefd, mag alleen de fabrikant reparaties aan onderdelen uitvoeren. Het niet opvolgen van deze informatie kan leiden tot persoonlijk letsel of schade aan apparatuur.



### BELANGRIJK

Alle rechten voorbehouden. Niets uit deze publicatie mag worden gereproduceerd, gedistribueerd of verzonden in welke vorm of op welke manier dan ook, inclusief fotokopiëren, opnemen of andere elektronische of mechanische middelen, zonder voorafgaande schriftelijke toestemming van de uitgever. Neem voor vragen over vergunningen contact op met Dustcontrol.



### LET OP

Het product is vervaardigd door:

Dustcontrol AB  
Box 3088, Kumla Gårdsväg 14  
SE-145 03 Norsborg  
Tel: +46 8 531 940 00  
support@dustcontrol.se  
www.dustcontrol.com

## Veiligheidsvoorschriften

### Intro

Lees de volgende veiligheidsinstructies voordat u deze machine start. Bewaar de gebruikershandleiding. Indien de veiligheidsvoorschriften niet worden nageleefd, is de garantie niet van toepassing. Ook persoonlijke en productschade kan voorkomen. Dustcontrol is niet verantwoordelijk voor schade aan de apparatuur veroorzaakt door onjuiste installatie of onjuiste omgang met de apparatuur.

### Waarschuwing

Deze machine is uitsluitend bedoeld voor professioneel gebruik.

Kinderen moeten onder toezicht staan om ervoor te zorgen dat ze niet met de machine spelen.

Gebruik alleen originele accessoires en verbruiksartikelen die in het assortiment van Dustcontrol zijn opgenomen.



#### WAARSCHUWING

Gebruik de machine waarvoor deze bedoelde is. Volg de voorschriften voor het materiaal dat opgezogen wordt.



#### WAARSCHUWING

Deze machine is uitsluitend bedoeld voor het opzuigen van droog materiaal.



#### WAARSCHUWING

Bij gebruik van elektrische apparaten moeten elementaire veiligheidsmaatregelen in acht worden genomen om het risico van brand, elektrische schokken of lichamelijk letsel te verkleinen.



#### WAARSCHUWING

Er mogen geen hete, gloeiende deeltjes of andere ontstekingsbronnen in de machine worden gezogen. De machine mag niet worden gebruikt voor explosieve, instabiele of zelfontbrandende deeltjes.

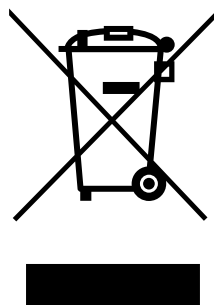
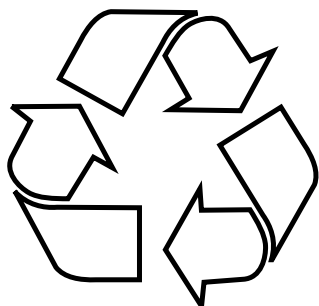


#### WAARSCHUWING

Indien verkeerde of nagemaakte producten gebruikt worden (met name filter, slangen en plastic zakken) kan er stof uit de machine lekken dat gevaarlijk voor de gezondheid kan zijn, met persoonlijk letsel tot gevolg.

### Milieubescherming

Recycle de verpakking en de meegeleverde componenten volgens de lokale regelgeving. Neem voor meer informatie contact op met het dichtstbijzijnde recyclingcentrum of met Dustcontrol voor het slopen van machines.



### **WEEE (Waste of Electric and Electronic Equipment), ofwel AEEA: Afval van elektrische en elektronische apparatuur**

Geldt uitsluitende voor EU-landen: Elektrische apparaten mogen niet als huishoudelijk afval worden verwijderd. Volgens Richtlijn 2002/96/EG betreffende oudere elektrische en elektronische apparatuur en de toepassing ervan volgens nationale regelgeving, moeten afgedankte elektrische apparaten apart worden gesorteerd en voor milieuvriendelijke recycling worden aangeboden.

### **Werkomgeving**

Stel de machine niet bloot aan vocht. Niet gebruiken in vochtige en natte ruimten of in de nabijheid van ontvlambare vloeistoffen of gassen.



#### **LET OP**

Deze machine mag alleen gebruikt en opgeslagen worden in een droge omgeving.



#### **LET OP**

De machine mag niet met water worden afgespoeld.

### **Overbelasting**



#### **LET OP**

Laat de machine nooit draaien als deze verstopt is aangezien dit een kans op oververhitting oplevert.

### **Lichamelijke verwondingen**



#### **WAARSCHUWING**

Probeer nooit zelf elektrische verbindingen te wijzigen. Een fout kan levensgevaar opleveren!



### **WAARSCHUWING**

Zorg dat het zuigmondstuk nooit in contact komt met een lichaamsdeel. De sterke onderdruk kan bloedvaten in de huid beschadigen.



### **WAARSCHUWING**

Bij het monteren, hanteren en vervoeren van het product moeten beschermende handschoenen worden gebruikt.

## **Elektrische kabel**



### **WAARSCHUWING**

Trek de machine nooit aan het netsnoer voort. Zorg dat het netsnoer niet beschadigd raakt door warmte en scherpe voorwerpen. Controleer het netsnoer regelmatig.

Bij het verlengen van het netsnoer, moet het verlengsnoer waterbestendig zijn.

De machine mag niet worden gebruikt als het netsnoer of de stekker beschadigd zijn.

Als het netsnoer beschadigd is, moet het worden vervangen door Dustcontrol of door een door Dustcontrol geautoriseerde werkplaats.

## **Belangrijke actie**

Voordat u de machine gaat schoonmaken of er onderhoud aan gaat plegen moet u de hoofdschakelaar uitzetten en de machine van het net loskoppelen.

Deze machine mag alleen worden gebruikt als alle filters onbeschadigd zijn en correct zijn gemonteerd.

## **Zorg**

Houd de machine schoon en vrij van stofafzettingen. Let er op dat de zuigslang heel is en dat alle aansluitingen intact en foutvrij zijn. De draaghandgrepen moeten droog gehouden worden en vrij van olie en vet.

## **Controle**

Controleer het apparaat regelmatig op schade of slijtage. Bij schade moet dit verholpen worden door een service-monteur van Dustcontrol of een door Dustcontrol geautoriseerde werkplaats.

## Beschrijving van de werking

De stofafscheider werkt met onderdruk (aanzuiging) die de lucht door de afzuigkap/nozzle, slangstelsysteem en voor- en stofafscheider drijft. Grove afscheiding vindt plaats in de cycloon van de unit, een zeer efficiënte afscheiding van steeds grover stof. Het fijne stof wordt afgescheiden in het filter van het toestel. Filterreiniging met luchtpuls geeft de filters een extra lange levensduur. De machine is uitgerust met HEPA-filters.

De stofafscheider is bedrijfszeker en robuust. Hij is vooral geschikt voor het opzuigen en verwijderen van droog, niet-brandbaar stof dat gevaarlijk voor de gezondheid is in filterklasse H.

De DC Tromb Twin wordt aangedreven door twee 1-fase 2-traps ventilatoren.

De DC Tromb Twin is uitgerust met een voorseparator, die het grovere stof verzamelt. Het fijnere stof wordt in de tweede cycloon met filter verzameld.

### De stofafscheider heeft de volgende uitvoermogelijkheden:

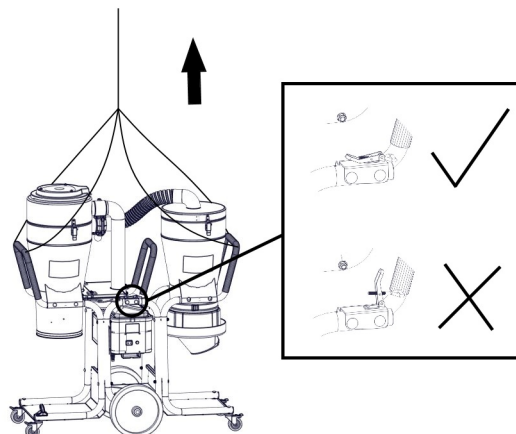
- **a - Houder:** Een cilindrische container voor het verzamelen van gescheiden materiaal.
- **c - Plastic zak:** Het geabsorbeerde en afgescheiden materiaal wordt opgevangen in een plastic zak die met een eenvoudige handgreep losgemaakt kan worden. Het materiaal kan gemakkelijk worden gerecycled of weggegooid.
- **L - Longopac:** De machine is voorzien van een flexibel zaksysteem, waarbij het stof in een gesloten systeem wordt opgevangen.

### De pre-separator heeft de volgende uitvoeropties:

- **c - Plastic zak:** Het geabsorbeerde en afgescheiden materiaal wordt opgevangen in een plastic zak die met een eenvoudige handgreep losgemaakt kan worden. Het materiaal kan gemakkelijk worden gerecycled of weggegooid.
- **L - Longopac:** De machine is voorzien van een flexibel zaksysteem, waarbij het stof in een gesloten systeem wordt opgevangen.

## Optillen

Wanneer de machine wordt opgetild bestaat het risico op letsel voor personen of schade aan machine en omgeving. Geef bij optillen altijd het risicogebied aan. De machine kan heel goed deel voor deel worden opgetild. Als de machine als één geheel wordt opgetild, zorg er dan voor dat de haken gesloten en gezekerd zijn wanneer de machine wordt opgetild. De cycloon en het uitvoersysteem en filter van de machine moeten leeg en schoon zijn voordat de machine wordt opgetild.



## Technische gegevens

	DC Tromb 400 Twin c	DC Tromb 400 Twin L
HxBxD [mm]	1415 x 600 x 1280	1415 x 600 x 1280
Gewicht [kg]	76	80
Ingang [mm]	Ø 76	Ø 76
Slanglengte(Ø50 mm) [m]	5	5
Opvangcontainer [l]	20	longopac
Flow max [m <sup>3</sup> /u]	365	365
Onderdruk max [kPa]	21 +/- 10%	21 +/- 10%
Vermogen [W]	3000	3000
Fijnfilter polyester, oppervlak [m <sup>2</sup> ]	1,85	1,85
Scheidingsgraad fijnfilter [%]	99,9	99,9
Filteroppervlak microfilter [m <sup>2</sup> ]	2,2	2,2
Filtervermogen machine, EN 60335-2-69, Aanhangsel A-A, klasse H [%]	99,995	99,995
Filterclassificatie, EN 1822-1	HEPA H13	HEPA H13
Geluidsniveau [dB(A)]	70	70

\*/ Geluidsdruk niveau op 1,6 m hoogte en 1 m afstand volgens DIN EN ISO 3744 bij meting in het veld met maximale luchtstroom.



## Operatie

### Aansluiting

Sluit de machine aan op een stopcontact met spanning volgens de specificaties op het typeplaatje van de machine.

### Filterreiniging

De machine beschikt over een filterindicatielampje dat gaat branden wanneer het filter gereinigd of vervangen moet worden.

#### Instructies voor het reinigen van filters

1. Laat de machine aan staan, reset de filterreinigingsknop en sluit de klep op de cyclooninlaat.
2. Wacht 5-10 pulsen.
3. Schakel de machine uit.
4. Reset de filterreinigingsknop en open de demper op de cyclooninlaat.
5. Start de machine. Controleer of het filterindicatielampje uit is. Als dit niet het geval is, herhaalt u de procedure. Als de lamp ook na de herhaling blijft branden, moet het fijnfilter worden vervangen.



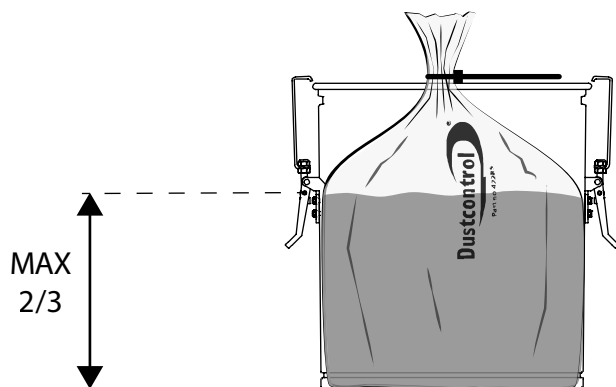
## Droogleggen

### een-container



#### OPMERKING

Tijdens de gehele zakwisseling moet de machine uitgeschakeld zijn.



De container onder de cycloon dient geleegd te worden wanneer deze voor maximaal 2/3 gevuld is.

### c- Plastic zak

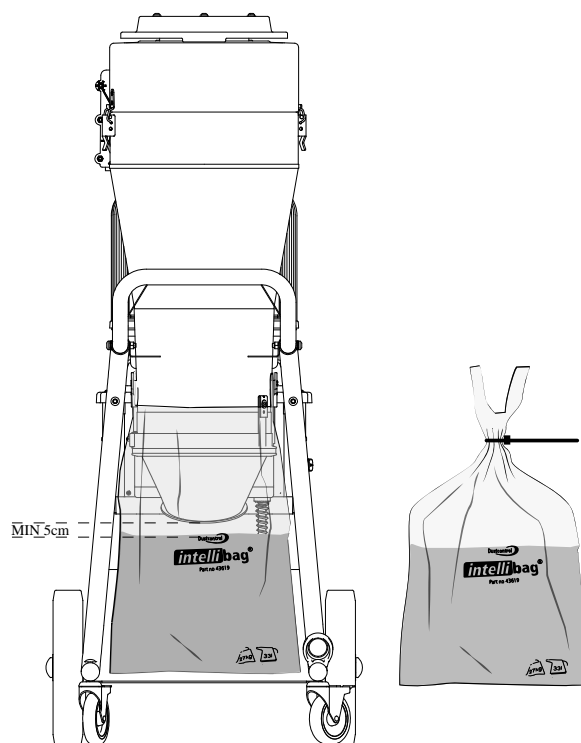
De plastic zak mag alleen worden vervangen nadat de filters zijn schoongemaakt. Hij moet worden vervangen wanneer het stofniveau ongeveer 5 cm onder de ejectieflap ligt.

#### Stofvrij vervangen van plastic zak



#### OPMERKING

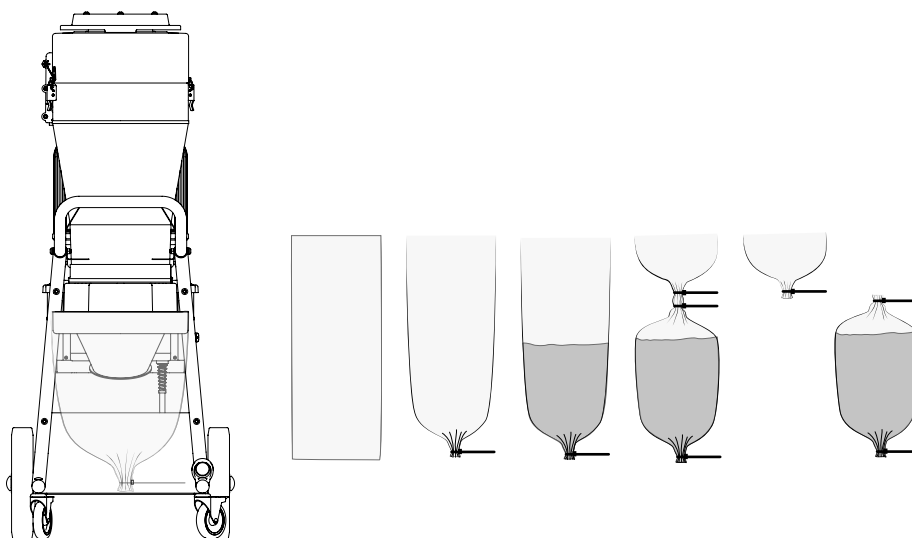
Tijdens de gehele zakwisseling moet de machine ingeschakeld zijn.



1. Verwijder de zak. De zak moet worden afgesloten nadat deze uit de machine is verwijderd. Gebruik uitsluitend de originele tassen van Dustcontrol, zie **Accessoires** voor meer informatie.
2. Installeer de nieuwe zak. Gebruik de spanband om stofvrij te werken. Gebruik de haken om de tas eenvoudig op te hangen.
3. Maak het filter schoon en gebruik de stofafscheider.

**L - Longopac®****Stofvrije vervanging van Longopac®****OPMERKING**

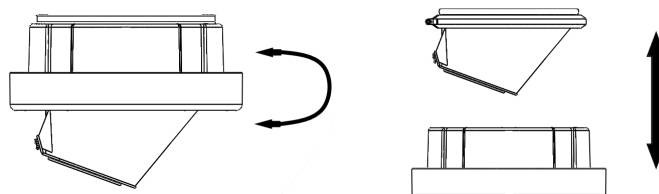
Tijdens de gehele zakwisseling moet de machine ingeschakeld zijn.



1. De zakkencassette wordt aan één uiteinde afgesloten met een kabelbinder. Wanneer de zak begint te vullen of u de zak wilt verwisselen, trekt u hem gewoon naar beneden en er komt nieuw materiaal uit de cassette en de zak wordt langer.
2. Om een nieuwe zak te maken, wordt het zakmateriaal naar beneden getrokken en aan de bovenkant afgesloten met kabelbinders.
3. Boven de eerste wordt nog een kabelbinder geplaatst en daartussen wordt het zakmateriaal afgesneden.

**Het tassenmagazijn verwisselen****OPMERKING**

Tijdens de gehele zakmagazijnwisseling moet de machine uitgeschakeld zijn.



1. Draai de houder naar de positie waar deze naar beneden kan worden getrokken.
2. Breng een zakmagazijn aan op de houder en zet deze weer in elkaar.
3. Knip de 4 banden door die het zakmagazijn bij elkaar houden en trek het binnenste uiteinde van de zak over de rubberen strip. Maak vervolgens de zak vast met de riem. Het uiteinde wordt over de houder naar beneden getrokken en als bodemsluiting wordt een kabelbinder bevestigd.

## Service/Onderhoud

### Schoonmaken

Bij het reinigen en onderhouden van de machine moet de machine uitgeschakeld zijn en de stekker uit het stopcontact getrokken worden.

### Filter vervangen

Het fijn filter moet ten minste eenmaal per jaar worden vervangen. Er mogen alleen originele filters worden gebruikt. HEPA-filters moeten na 300 uur worden vervangen.



#### WAARSCHUWING

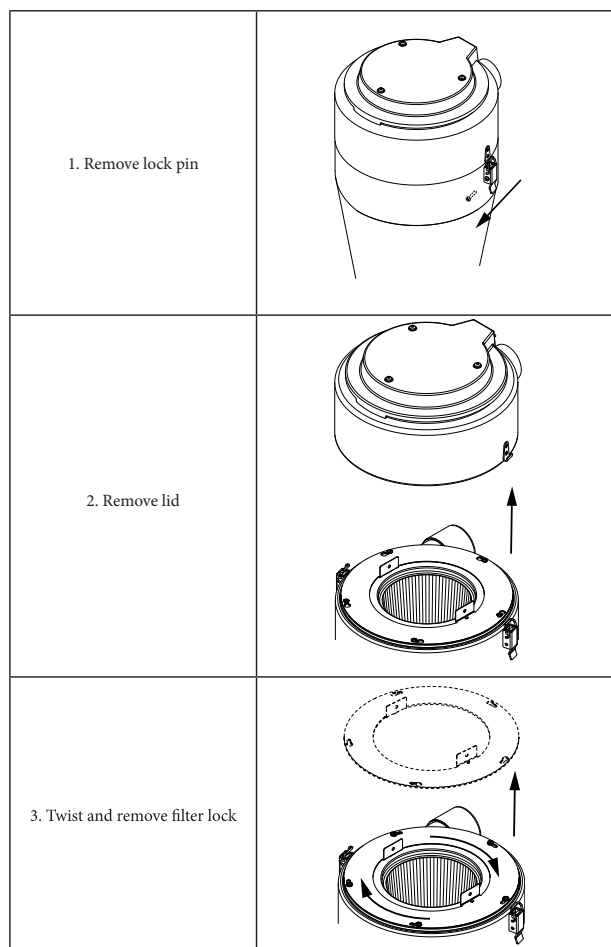
Een filter vervangen mag alleen worden uitgevoerd door geïnstrueerd personeel. Gebruik een beschermend masker en geschikte apparatuur.



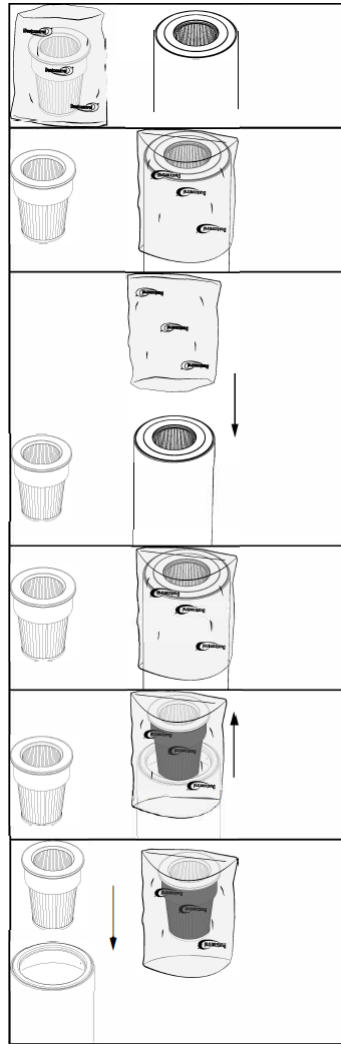
#### LET OP

Bij het vervangen van een filter mag geen gereedschap/slagen worden gebruikt, omdat deze het afdichtoppervlak van het filter kunnen beschadigen.

1. Maak het bovenste deel los en til het op om vrije toegang tot het filter te krijgen.



- 2.
3. Plaats de meegeleverde plastic zak over de cycloon om te voorkomen dat het stof in het filter zich verspreidt.
4. Til het filter recht omhoog.
5. Sluit de plastic zak af met het gebruikte filter.



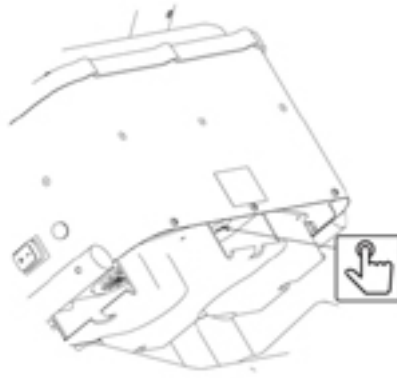
- 6.
7. Controleer bij het vervangen van het filter de pakking.
8. Een lekkende pakking kan het vrijkomen van voor de gezondheid gevaarlijk stof veroorzaken.
9. Gebruik nooit oude pakkingen of geplagieerde filters.
10. Vervangen filters moeten in een hersluitbare plastic zak worden geplaatst.

## Motor

Voor ventilatormotoren is de typische levensduur van de originele borstels 600-700 uur. De borstels kunnen vervangen worden. De levensduur van het tweede borstelpakket is ongeveer 400 uur en het derde borstelpakket gaat ongeveer 300 uur mee. Hierna is de rotor versleten en moet de motor vervangen worden.

## Oververhitting

Als de machine het risico loopt oververhit te raken (bijvoorbeeld door ernstige verstopping), reageert de temperatuursensor en de machine stopt. Het is dan belangrijk dat de operator de schakelaar op UIT-stand zet, de stekker uit het stopcontact haalt en 3-5 minuten wacht zodat de machine kan afkoelen. U reset de temperatuursensor vervolgens door op de knop RESET te drukken. Plaats de stekker weer in het stopcontact en start de machine opnieuw door de schakelaar op stand AAN te zetten.



## Regelmatige controle

Controleer regelmatig of het netsnoer niet beschadigd is.

De machine moet ten minste eenmaal per jaar worden getest en nagekeken, omdat dit een machine is voor materialen die gevaarlijk kunnen zijn voor de gezondheid. Versleten onderdelen moeten worden vervangen. Breng functie en levensduur nooit in gevaar. Gebruik alleen originele onderdelen.

## Servicepakket

De machine moet na bepaalde tijdsintervallen worden onderhouden. Hieronder volgt een lijst van de aanbevolen onderhoudsintervallen van Dustcontrol:

Werk uren	Artikel
300	44016, HEPA-filter
600	45525, Service Kit (HEPA, fijnfilter & borstelmechanisme)
900	44016, HEPA-filter
1000	Borstelmechanisme*
1200	45526, Servicekitfilter (HEPA- en fijnfilter)
1300	Motor uit tafel (2x)*
1500	44016, HEPA-filter

\*Zie tabel onder reserveonderdelen



## Verbruiksartikelen

Naam	Art. nr.
Aansluitmof	2008
Aansluitmof	2129
Slang Ø=50	2013
Plastic zakken, 50 st.	4314
Intellibag, 10 st/rol	43619
Plastic zak longopac 23m	432177
Motor, 1000W 230V 50/60Hz	44957-4

Voor reserveonderdelen, zie de [website van Dustcontrol](#).

## Garantie

De garantieperiode is twee jaar en heeft betrekking op fabricagefouten. De garantie geldt op voorwaarde dat de machine wordt gebruikt op normale wijze en de vereiste service ontvangt. Normale slijtage wordt niet vergoed. Reparaties moeten worden uitgevoerd door Dustcontrol of door een persoon die door Dustcontrol is goedgekeurd. Anders kan de garantie komen te vervallen.

### **Motor**

De motor(en) van het product vallen niet onder de garantie. De levensduur van een monster voor een motor kan tussen 600 - 700 bedrijfsuren zijn. Neem contact op met Dustcontrol als u de motor moet vervangen.

## Probleemoplossing

Probleem	Oorzaak	Maatregel
De motor werkt niet.	Elektriciteit niet aangesloten.	Sluit de elektriciteit aan.
De motor stopt direct na het starten.	Defecte zekering.	Vervang door een juiste zekering.
De motor loopt, maar de machine zuigt niet.	De zuigslang is niet aangesloten. Slang is verstopt.	Sluit de slang aan. Draai de slang of maak schoon.
De motor loopt, maar de machine zuigt slecht.	Gat in de zuigslang.	Vervang de slang.
	Verstopt filter.	Schoonmaken of vervangen.
	Zuigslang te lang of te smal.	Vervang de slang.
	Slang gedeeltelijk verstopt.	Draai de slang of maak schoon.
	De bovenkant van de machine niet goed geplaatst.	Plaats op de juiste manier.
	Er is stof vast komen te zitten in de cycloon.	Verwijder de bovenkant en maak de cycloon schoon.
De motor stopt tijdens bedrijf.	De motor is oververhit.	Controleer of de machine niet gesmoord is en wacht tot de machine is afgekoeld (ongeveer 30 min).
De machine blaast stof uit.	Het filter is losgeraakt of kapot.	Controleer en vervang indien nodig.
Abnormaal geluid van de machine.		Laat nakijken..

## EG-verklaring

Hierbij verklaren wij dat de DC Tromb 400 Twin voldoet aan de volgende voorschriften en normen:

2006/42/EC, 2014/30/EU, 2014/35/EU, EN 60204-1:2018, EN1822-1:2019.

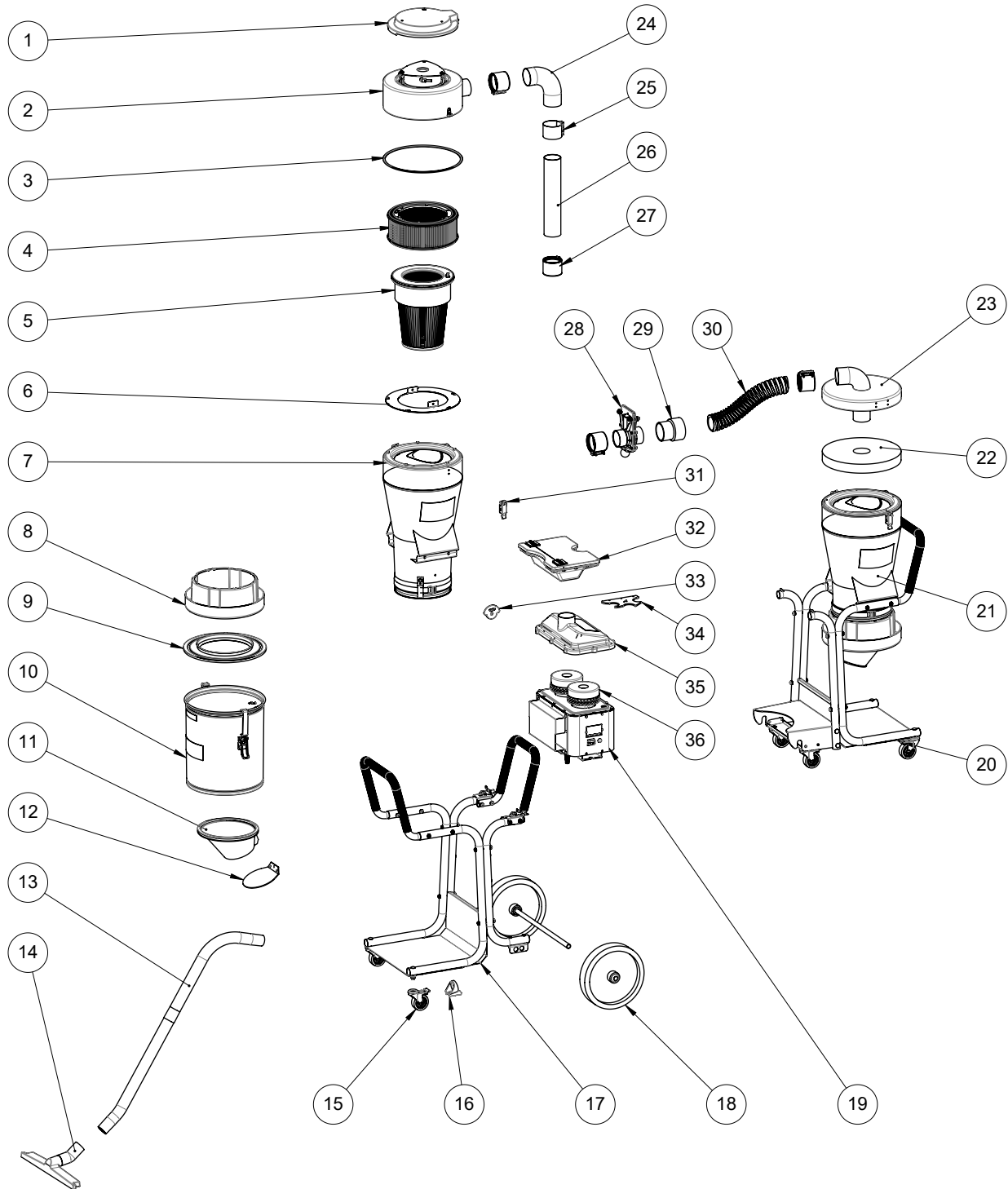
Dustcontrol AB



**Nina Uggowitzer / CEO & Technical Manager**

2024-09-10

# Reserve­dele/Spare parts/Ersatz­teile/Pièces de rechange/Re­cambios/Varaosat/ Reserve­onder­delen/Reserve­de­ler/Reserv­de­lar



NEDERLANDS

## Nederlands

Nummer	Art. nr.	Naam
1	45003	Kunststof deksel

Nummer	Art. nr.	Naam
2	44653	Deksel compleet
3	42273-2	Pakking
4	44016	HEPA filter
5	44017	Fijnfilter Polyester
6	45400	Ondersteuning
7	44955	Cycloon Basis
8	432175	Longopack-houder mini
9	42074	Onderste deksel
10	40070	Container 40L
11	42012	Conus met flap
12	4847	Uitlaatklep
13	7265	Zuigbuis 50 staal (2 delen)
14	7238	Vloermondstuk 500 A-50
15	42267	Zwenkwielen D = 75
16	44688	Zuigbuishouder
17	44666-1	Chassis 1 Tromb Twin
18	40497	Wielen D = 300
19	44700*	Motorpakket
20	44666-2	Chassis 2 Tromb Twin
21	44955	Cycloon Basis
22	44960	Beschermmat
23	44575	Voorseparator deksel
24	45072	Slang 75 Zwart L300
25	3007-01	Pijpverbinding 76 zonder rubber
26	45369	Inlaatpijp
27	3007	Koppeling 76 EPDM
28	804300	Schuifklep
29	45377	Mouw
30	45072	Slang 75 L300
31	42366	Excenterslot
32	44961	Accessoiredoos compleet
33	42792	Houdertas 2900 (oor)
34	44692	Zuigbuishouder
35	44742	Cover motorpakket compleet
36	44957*	Motor 1485W

\*Voor art.nr. van motorpakket compl. zie hieronder:


Art.nr.	Naam
44700-1	230V EU
44700-2	115V CAN
44700-3	230V UK
44700-4	230V EU
44700-5	115V UK
44700-6	115V US
44700-7	230V CH

\*Voor art.nr. van motor zie hieronder:

Art.nr.	Naam
44957	1485W EU
44957-1	1050W US/CAN
44957-2	1285W UK (230V)
44957-3	1340W UK (115V)

# Contact

## Dustcontrol Worldwide

 **AT**  
Dustcontrol Ges.m.b.H.  
info@dustcontrol.at  
www.dustcontrol.at

 **AU**  
All Preparation Equipment  
www.allprep.com.au

 **BENELUX**  
Dust Solutions BV  
www.dustsolutions.nl

 **BG**  
Metaltech14 Ltd.  
metaltech14@abv.bg  
www.dustcontrolbg.com

 **CA** Dustcontrol  
Canada Inc.  
info@dustcontrol.ca  
www.dustcontrol.ca

 **CH**  
Rosset Technik Maschinen  
Werkzeuge AG  
info@rosset-technik.ch  
www.rosset-technik.ch

 **CL**  
Beckart Tecnologia Ambiental S.A.  
ambitec@ambitec.cl  
www.ambitec.cl

 **CN**  
Suzhou Dustcollect Filtration  
Technology Co. Ltd.  
wang@dustcollect.cn  
www.dustcollect.cn

 **CZ / SK** Ener  
Group CZ, S.R.O. Infolinka:  
+420 602 795 800  
info@energrou.cz  
www.prumysloveodsavani.cz/

 **DE**  
Dustcontrol GmbH  
info@dustcontrol.de  
www.dustcontrol.de

 **DK**  
Construction – Erenfred Pedersen A/S  
info@ep.dk  
www.ep.dk  
  
Industry – Dansk Procesventilation ApS  
info@dansk-procesventilation.dk  
www.dansk-procesventilation.dk

 **EE**  
G-Color Baltic OÜ  
sales@g-color.ee  
www.g-color.ee

 **ES**  
Barin, s.a.  
info@barin.es  
www.barin.es


 **GB**  
Dustcontrol UK Ltd.  
sales@dustcontrol.co.uk  
www.dustcontrol.co.uk

 **GR**  
Mavrogiannakis S.A  
ekttox@enternet.gr  
www.ekttoxefis.com.gr


 **FI**  
Dustcontrol FIN OY  
dc@dustcontrol.fi  
www.dustcontrol.fi

 **FR**  
Construction – SMH Equipements  
info@abequipements.com  
www.smhequipements.com

**Industry – Dustcontrol AB**  
info@dustcontrol.fra  
www.dustcontrol.fra

 **HR**  
Kermek d.o.o.  
kruno.nedeljko@kermek.com  
www.kermek.com

 **HU**  
Vandras Kft  
vandras@t-online.hu  
www.vandras.hu

 **IN**  
Advance Ventilation Pve Ltd.  
sales@advanceventilation.com  
www.advanceventilation.com

 **IT**  
Airum srl  
info@airum.com  
www.airum.com

 **KR**  
ESH Engineering Co.  
eshengco@gmail.com  
www.eshengco.com

 **LT**  
UAB Hidromega  
info@hidromega.lt  
www.hidromega.lt


 **LV**  
SIA Reaktivs  
reaktivs@reaktivs.lv  
www.reaktivs.lv

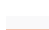
 **MY, ID**  
Städa EnviroSPACE Bhd  
info@stada.com.my  
www.stada.com.my

 **NO**  
Teijo Norge A.S  
firmapost@teijo.no  
www.teijo.no

 **NZ**  
Artizan Diamond Tools  
enquiry@artizandiamond.co.nz  
www.artizandiamond.co.nz

 **PE**  
Efixo  
contacto@efixo.pe  
www.efixo.pe

 **PH**  
Sweden Concrete Machines Inc.  
peringe@packoskick.se  
www.swedenconcretemachines.ph

 **PL**  
Bart Sp. z o.o.  
info@bart-vent.pl  
www.bart-vent.pl

 **PT**  
Metec-Mecano Técnica, Lda.  
geral@metec.pt  
www.metec.pt

 **RO**  
AWS Elektrotehnik  
office@awstehnik.ro  
www.awstehnik.ro

General Contractor Industry SRL  
office@gci-grup.ro  
www.gci-grup.ro

 **RS**  
Enel Alati  
eneldoo@eunet.rs  
www.eneldoo.rs

 **RU**  
Centre Vacuum System  
panov.g@movers-td.com  
www.dustcontrolrus.ru


 **SE**  
Dustcontrol AB  
info@dustcontrol.se  
www.dustcontrol.com

 **SG**  
Städa EnviroSPACE Pte Ltd  
Info@stada.com.my  
www.stada.com.my

 **TW**  
Goodland Enterprise Co., Ltd.  
sales@goodland.com.tw  
www.goodland.com.tw

 **TH**  
MCON Intertrade Co., Ltd.  
sales@mconintertrade.com  
www.mconintertrade.com

 **TR** Ventek  
Mühendislik Ltd.  
info@ventek.com.tr  
www.ventek.com.tr

 **AE**  
Global Enterprises Trading Co L.L.C.  
sales@globalentco.com  
www.globalentco.com

**GEM**  
Industrial Equipment Trading Co. Tel:  
+971 4 8840 474  
Email: gemuae@eim.ae

 **UA**  
MBK Obshemashkontrakt, JSC  
zao@omk.dp.ua  
www.omk.dp.ua

 **US**  
Dustcontrol Inc.  
info@dustcontrolusa.com  
www.dustcontrol.us

 **VN**  
Tayhostar JSC  
tayhostar@tayhostar.vn  
www.tayhostar.vn

Please contact the head office  
in Sweden if you do not find a  
distributor in your area.  
info@dustcontrol.se