



SVENSKA
ENGLISH
DEUTSCH
ESPAÑOL
FRANÇAIS
SUOMI
NORSK
DANSK
NEDERLANDS

DC 5900H

Asbest

Bruksanvisning i original

Art.nr. 94380-B
2021-03-12



Läs bruksanvisningen före användning av maskinen.

Dustcontrol reserverar sig för tryckfel och produktförändringar.

Tillverkare/

Dustcontrol AB
Box 3088, Kumla Gårdsväg 14
SE-145 03 Norsborg
Tel: +46 8 531 940 00
support@dustcontrol.se
www.dustcontrol.com

Såld av/

Innehållsförteckning

DC 5900H	5
Säkerhetsföreskrifter	5
Funktionsbeskrivning	7
Teknisk data	8
Drift	9
Service/Underhåll	10
Förbrukningsartiklar	12
Garanti	12
Felsökning	12
EG-försäkran	13
DC 5900H	15
Safety instructions	15
Functional description	17
Technical data	18
Operation	19
Service/Maintenance	20
Consumables	22
Warranty	22
Troubleshooting	22
EC Declaration of Conformity	23
DC 5900H	25
Sicherheitsvorschriften	25
Funktionsbeschreibung	27
Technische Daten	28
Betrieb	29
Service/Wartung	30
Verbrauchsmaterialien	32
Gewährleistung	32
Fehlersuche und -behebung	32
EG-Konformitätserklärung	33
DC 5900H	35
Indicaciones de seguridad	35
Descripción de las funciones	37
Datos técnicos	38
Funcionamiento	39
Puesta a punto/Mantenimiento	40
Consumibles	42
Garantía	42
Detección y resolución de problemas	42
Declaración de conformidad para el mercado CE	43
DC 5900H	45
Consignes de sécurité	45
Description fonctionnelle	47
Caractéristiques techniques	48
Fonctionnement	49
Entretien/maintenance	50
Consommables	52
Garantie	52
Recherche de pannes	52
Déclaration CE	53
DC 5900H	55
Turvallisuusohjeet	55
Toimintojen kuvaus	57
Tekniset tiedot	58
Käyttö	59
Huolto/Ylläpito	60
Kulutuset	62
Takuu	62
Vianmääritys	62
EY-vaatimustenmukaisuusvakuutus	63
DC 5900H	65
Sikkerhetsforskrifter	65
Funksjonsbeskrivelse	67

Tekniske data	68
Drift	69
Service/vedlikehold	70
Forbruksartikler	72
Garanti	72
Feilsøking	72
EU-erklæring	73
DC 5900H	75
Sikkerhetsforskrifter	75
Funktionsbeskrivelse	77
Tekniske data	78
Drift	79
Service/vedligeholdelse	80
Forbruksartikler	82
Garanti	82
Feijfinding	82
EF-overenstemmelseserklæring	83
DC 5900H	85
Veiligheidsvoorschriften	85
Beschrijving van de werking	87
Technische gegevens	88
Bediening	89
Service/onderhoud	90
Verbruiksartikelen	92
Garantie	92
Probleemoplossing	92
Reserve dele/Spare parts/Ersatzteile/Pièces de rechange/Recambios/Varaosat/Reserveonderdelen/Reserve deler/ Reservdelar	95
EG-erklæring	93
Dustcontrol Worldwide	104

Säkerhetsföreskrifter

Läs följande säkerhetsinstruktion innan du startar denna maskin. Spara bruksanvisningen. Om inte säkerhetsinstruktionen följs gäller inte garanti och person- och produktskada kan bli följd. Dustcontrol ansvarar ej för skador på utrustningen som uppkommit på grund av felaktig installation eller felaktigt handhavande av utrustningen.

Varning

Denna maskin är endast avsedd för professionellt bruk.

Använd endast tillbehör och utbytesdelar som ingår i Dustcontrols sortiment.



VARNING

Använd maskinen för avsett ändamål. Följ föreskrifterna för det material som sugs.



VARNING

Denna maskin är endast avsedd för uppsugning av torrt material.



VARNING

Vid användandet av elektriska enheter ska grundläggande säkerhetsföreskrifter följas för att minska risken för brand, elstöt eller personskada.



VARNING

Vid användandet av felaktiga artiklar eller plagiat (framförallt filter, slangar och plastsäckar) kan maskinen läcka hälsofarligt damm med personskada som följd.



VARNING

ASBEST: Behållaren måste tömmas innan vidaretransport från platsen.



VARNING

ASBEST: Underhåll får aldrig ske inne i zonen. Stoftbehållaren ska tömmas vid behov och alltid efter varje användning. Maskinen är endast avsedd för dammsugning och avlägsnande av stoftavlagringar, och får inte användas som en stoftsamlare.



VARNING

ASBEST: Utbildning i hantering av maskinen måste ske minst en gång om året.



OBSERVERA

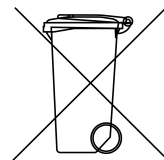
ASBEST: Maskinen är inte lämplig för anslutning till en stoftgenererande maskin.

Miljöskydd

Emballagematerial kan återvinnas. Överlämna använda emballage till ett lämpligt återvinningssystem.

Kasserade aggregat innehåller återvinningsbart material som bör gå till återvinning. Batterier, olja och liknande ämnen får inte komma ut i miljön. Överlämna skrotade aggregat till ett lämpligt återvinningssystem.

Kasserade filter innehåller återvinningsbart material som bör gå till återvinning. Överlämna använda filter till ett lämpligt återvinningssystem.



För mer information kontakta er närmaste återvinningscentral.

Arbetsmiljö

Utsätt inte maskinen för väta. Använd den ej i fuktiga och våta utrymmen eller i närheten av lättantändliga vätskor eller gaser.



OBSERVERA

Denna maskin får endast användas och förvaras i torr miljö.



OBSERVERA

Maskinen får ej sköljas med vatten.

Överbelastning

Låt aldrig maskinen arbeta helt strypt eftersom detta innebär en risk för överhettning.

Kroppsskador



OBSERVERA

Försök aldrig att på egen hand ändra elektriska kopplingar. Ett fel kan medföra livsfara!

Låt aldrig sugpunkten komma i kontakt med någon kroppsdel. Det starka undertrycket kan skada hudens blodkärl.



VARNING

Vid montering, hantering och transport av maskinen ska skyddshandskar användas för att förebygga personskada av vassa kanter.

Elkabel

Dra aldrig maskinen med hjälp av elkabeln. Utsätt inte elkabeln för värme eller skarpa föremål. Kontrollera elkabeln regelbundet.

Vid skarvning av elkabeln ska skarvsladden vara vattenskyddad.

Maskinen får inte användas om elkablarna eller kontakterna är skadade.

Om elkabeln är skadad måste den bytas av Dustcontrol eller av Dustcontrol auktoriserad serviceverkstad.

Viktig åtgärd

Denna maskin får endast användas om alla filter är oskadade och på plats.

Stäng av huvudströmbrytaren och koppla bort maskinen från elnätet innan du rengör eller utför underhåll på maskinen.

Omsorg

Håll maskinen ren och fri från stoftavlagringar. Se till att sugslangen är hel och att alla tätningar är intakta och felfria. Håll bärhandtagen torra och fria från olja och fett.

Kontroll

Kontrollera regelbundet att enheten inte har skador eller förlitningar. Uppstår skador ska dessa åtgärdas av Dustcontrol auktoriserad serviceverkstad.

Funktionsbeskrivning

Stoftavskiljaren arbetar med undertryck (sug) som driver luften genom sugkåpa/munstycke, slangsystem samt för- och stoftavskiljare. Grovavskiljning sker i enhetens cyklon, vilket är en mycket effektiv avskiljning av allt grövre damm. Findammet avskiljs i enhetens filter. Filterrensning med luftpuls ger filtren extra lång livslängd. Maskinen är utrustad med mikrofilter.

Stoftavskiljaren är driftsäker och oöm. Den är speciellt lämpad för uppsugning och avlägsnande av torrt, hälsofarligt, icke-brännbart stoft i klass H samt stoft med ELV och stoft av cancerframkallande ämnen enligt GefStoffV (German Hazardous Substances Ordinance).

Inkluderar rivnings-, renoverings- och underhållsarbete under tyska tekniska regler för farliga ämnen TRGS 519.

Det material som sugs upp och filtreras samlas i en behållare med plastsäcksinsats. Behållaren kan enkelt lösgöras från maskinen genom att man öppnar fästena vilket gör materialet mer lätthanterligt vid tömning.



OBSERVERA

Maskinen innehåller hälsofarligt stoft. Tömning och underhållsåtgärder, inklusive avlägsnande av stoftavskiljningsbehållare, får endast utföras av fackpersonal som måste bära lämplig skyddsutrustning. Använd inte enheten utan att hela filtreringssystem sitter på plats.

Allmänna krav

Om det finns risk att asbestfibrer kan frigöras, ska fibrerna fångas upp på platsen där asbestdammet bildas och därefter bortskaffas enligt den senaste tekniken så att de inte utgör någon fara för människor eller miljö. Om det inte är möjligt att fånga upp allt asbestdamm, måste ytterligare ventilationsåtgärder enligt den senaste tekniken användas. Efter avslutat arbete ska arbetsutrustningen, inklusive sugledningar, arbetsredskap och arbetsområdet rengöras noggrant. Arbetsredskap som har förorenats av asbestfibrer och som inte kan rengöras ska fuktas och bortskaffas enligt bestämmelserna. Efter rengöringen ska arbetsområdet ventileras ordentligt.

Särskilda krav för industridammsugare och dammavskiljare:

Den extraherade luften måste ledas eller renas på ett sådant sätt att asbestfibrer inte kan andas in av andra arbetstagare. Damm som genereras måste transporteras i dammtäta behållare. Påfyllning är inte tillåtet. Asbestfibrerhalten i den luft som leds ut i det fria får inte överstiga 1000 F/m³. Denna maskin är en typtestad industridammsugare respektive dammavskiljare och uppfyller detta kriterium. Se till att arbetsområdet förses med tillräckligt med utomhusluft (friskluft). För verksamhet som inbegriper material som innehåller asbest är det i allmänhet inte tillåtet att släppa ut renad frånluft i arbetsområden. Vid följande aktiviteter är tillbakaledning av renad frånluft från denna industridammsugare eller dammavskiljare tillåten:

1. Aktiviteter med låg exponering enligt TRGS 519*, nummer 2.8 i slutna utrymmen eller småskaliga arbeten enligt TRGS 519*, nummer 2.10,

2. Rengöringsarbeten.

Denna industridammsugare respektive dammavskiljare ska underhållas vid behov, dock minst en gång per år, och kontrolleras av en fackman (kvalificering, se TRGS 519*, nummer 5.3, punkt 2) eller ett underhållsföretag. Testresultatet måste lämnas in på begäran.

Industridammsugare och dammavskiljare som används i det svarta området får endast användas i det vita området efter fullständig rengöring, inklusive motorhuset. På motorer med bypass-kyllning ska även kylflötskanalerna rengöras.**

*Gäller Tyskland **Schweiz: Industridammsugare för asbestsanering får vid fortsatt användning inte användas för andra saneringsarbeten.

Teknisk data

	4 kW	9,2 kW P	9,2 kW S
HxBxD [mm]	1942x780x1160	1942x780x1160	1942x780x1160
Vikt [kg]	176	210	210
Inlopp [mm]	Ø76	Ø108	Ø76
Slanglängd Ø50 [m]	5-30	5-30	5-30
Uppsamlingsbehållare [l]	75	75	75
Flöde max [m ³ /h]	470	800	500
Luftflöde med 10 m slang [m ³ /h]	380 (Ø 50)	700 (Ø 76)	420 (Ø 50)
Luftflöde, min [m ³ /h]	140	330	140
Undertryck max [kPa]	28	28	40
Undertryck över vakuumventil [kPa]	22	22	-
Effektförbrukning 400 V/50 Hz, IP65 [kW]	4	9,2	9,2
Finfilter polyester, area [m ²]	5	8,4	8,4
Avskiljningsgrad finfilter, EN 60335-2-69, Klass M [%]	99,9	99,9	99,9
Filteryta mikrofilter [m ²]	2,7	3,7	3,7
Filterklassificering, EN 1822-1	HEPA H13	HEPA H13	HEPA H13
Avskiljningsgrad maskinen, EN 60335-2-69, Bilaga A-A, Klass H [%]	99,995	99,995	99,995
Ljudnivå* [dB(A)]	75	75	75

* / Ljudtrycksnivå på 1,6 m höjd och 1 m avstånd enligt DIN EN ISO 3744 i frifältsmätning vid maximalt luftflöde.

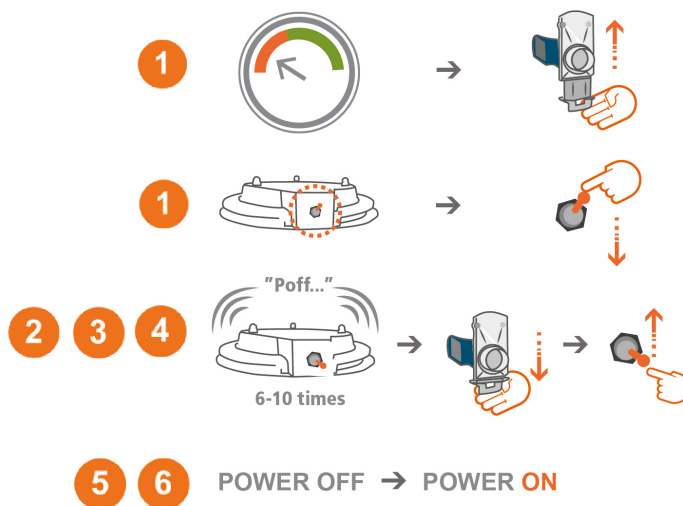
Anslut

Filterrensning

Filtren ska rensas när manometern är i röda fältet.



1. Låt maskinen vara påslagen och stäng spjället på cyklonens inlopp. Ställ om filterrensningsknappen.
2. Vänta 5-10 pulser.
3. Stäng av maskinen.
4. Öppna spjället på cyklonens inlopp och återställ filterrensningsknappen.
5. Sätt på maskinen.
6. Kontrollera att tryckmätaren står på grönt eller att filterindikationslampan är släckt. Om inte - upprepa proceduren. Om mätaren står på rött eller lampan lyser även efter repetitionen behöver finfiltret bytas.



Tömning

a - Behållare

Behållaren under cyklonen bör tömmas när den är fylld till ca 2/3.

Service/Underhåll



VARNING

Tillverkaren eller en utbildad person måste utföra en inspektion minst en gång om året. Kontrollera, till exempel, om filtren är skadade, stoftavskiljarens lufttätethet och styrenhetens funktion, samt inspektion av de elektriska komponenterna, tätningar och kablar för potentialutjämning så att de inte är skadade.

Kontroll av potentialutjämning ska ske regelmässigt vid ändringar eller reparationer av systemet.

Filterbyte

Följande säkerhetsföreskrifter ska generellt följas innan underhållsarbete påbörjas:

1. Maskinen ska kopplas från strömförsörjningen vid rengöring och underhåll.



VARNING

Service får aldrig ske inne i zonen.

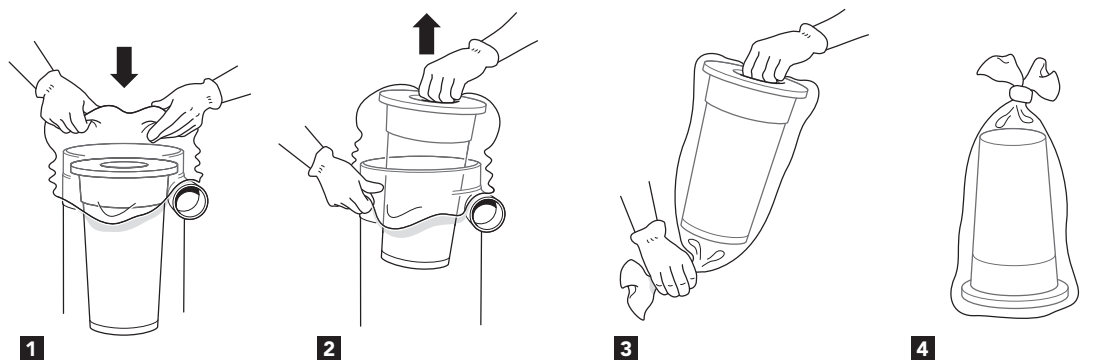
2. För att undvika spridning av stoft, måste maskinen dammsugas och torkas ren, och sugöppningen spärras av med medföljande plugg, innan maskinen tas från det förorenade området.
3. Alla maskiner måste betraktas som kontaminerade om de tas bort från den farliga zonen. Lämpliga åtgärder måste vidtas för att förhindra spridningen av stoft.
4. Vid underhåll eller reparation måste alla förorenade föremål som inte har rengjorts på ett tillfredsställande sätt kasseras. Sådana föremål måste kasseras i stoftsäkra säckar i enlighet med de bestämmelser som är tillämpliga för bortskaffande av avfall.
5. Rengör maskinen innan demontering.
6. Ett rum med filtrerad, forcerad ventilation rekommenderas. Alternativt kan DC Box rekommenderas.
7. Rengör underhållsutrymmet i förväg.
8. Använd lämplig personlig skyddsutrustning.
9. Filterpatronerna i cyclonen ska bytas vid behov, men minst en gång om året. Använd endast originalfilter, se förbrukningsartiklar.



VARNING

Återanvänd inte filtret när det har tagits bort från maskinen.

Finfiltret ska bytas minst en gång om året. HEPA-filter ska bytas efter ca 300 timmars drift. Använd skyddsmask vid byte av filter. Använd endast originalfilter. Frigör och lyft av locket. För att förhindra läckage av stoft, placera en plastsäck över cyclonen och ta bort filterpatronen. Rengör filterplattan. Montera det nya filtret.



HEPA-filtret tas bort genom att man öppnar locket och lossar patronen. Genom att försiktigt luta det lossade motorhuvudet bort från cyclonen uppstår ett sidtryck på HEPA-filterpatronen som är fäst på motorn. Om det behövs upprepar du proceduren tills HEPA-filtret faller in i finfilterpatronen. HEPA-filtret och finfiltret kan därefter kasseras. Den nya filterpatronen sitter i finfiltret och förseglas när du försiktigt sätter fast locket.

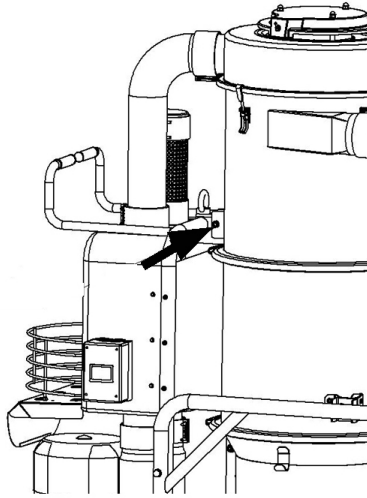
Motor

För fläktmotorer är den typiska livslängden för DC motor 10 000 timmar. Under förutsättning att maskinen används på normalt sätt och får den service som krävs.

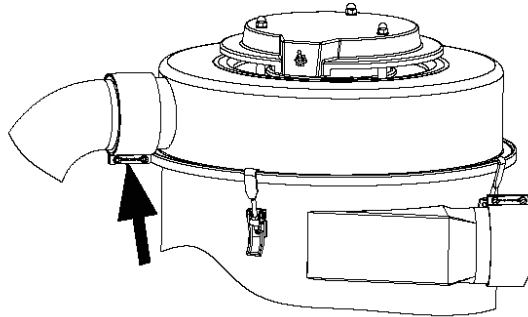
Filterbyte

Filterbyte får endast utföras av instruerad personal. Använd skyddsmask och lämplig utrustning.

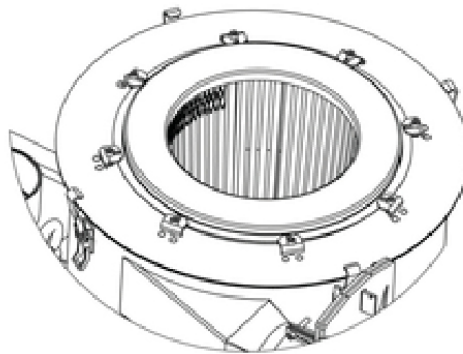
1. Ta bort skruven.



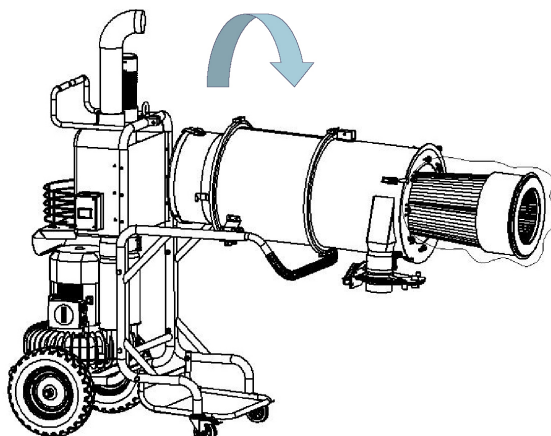
2. Lossa skruvarna och ta av locket.



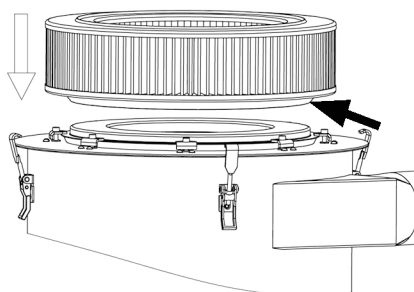
3. Lossa och vrid.



4. Tilta cyklonen och ta ut filtret.



5. Filtermembranet måste gå över filtergaveln.
 Rengör filterplattan.



Förbrukningsartiklar

Benämning	Art nr
Finfilter 4 kW	429204 H
Finfilter 9,2 kW	4292 H
HEPA-filter 4 kW	42869 H
HEPA-filter 9,2 kW	42807 H
Rundbottnad säck 75 l	46141 H
Filterkasseringspåsar	4714 H

För reservdelar, se [Dustcontrols hemsida](#).

Garanti

Garantitiden är två år och avser fabrikationsfel. Garantin gäller under förutsättning att maskinen används på normalt sätt och får den service som krävs. Normalt slitage ersätts inte. Reparationer ska utföras av Dustcontrol eller av person som godkänts av Dustcontrol. I annat fall förverkas garantin.

Felsökning

Problem	Orsak	Åtgärd
Motorn går inte.	El ej ansluten.	Anslut el.

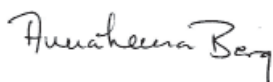
Problem	Orsak	Åtgärd
Motorn stannar direkt efter start.	Felaktig säkring.	Byt till korrekt säkring.
Motorn går men maskinen suger inte.	Sugslangen inte ansluten.	Anslut slang.
Motorn går men maskinen suger dåligt.	Hål på sugslangen.	Byt slang.
	Igensatt filter.	Rensa eller byt.
	Sugslangen för lång eller smal.	Byt slang.
	Slangen delvis igensatt.	Vänd slang eller rensa.
	Maskinens topp dåligt monterad.	Justera monteringen.
	Stoft har fastnat i cyklonen.	Ta bort toppen och rensa cyklonen.
Motorn stannar under drift	Motorn är överhettad	Kontrollera att maskinen inte är strypt & vänta tills maskinen har kylts ner (ca 30min)
Maskinen blåser ut damm.	Filtret har lossnat eller gått sönder.	Kontrollera och byt vid behov.
Onormalt ljud från maskinen.		Beställ service.

EG-försäkrän

Vi försäkrar härmed att DC 5900 H överensstämmer med följande direktiv och standarder: 2006/42/EC, 2014/35/EC, 2014/30/EC, EN 60204-1:2006/A1:2009, EN1822-1:A1:2009.

Serienummer och tillverkningsår indikeras på märkplåt på maskinen.

Dustcontrol AB



Anna-Lena Berg / CEO
 2021-03-12



Peter Söderling / Technical Manager
 2021-03-12

Safety instructions

Read the following safety instructions before starting the machine. Save the User Guide for future reference. Failure to comply with the safety instructions voids the warranty and may result in personal injury and damage to the product. Dustcontrol is not responsible for damage to the equipment caused by improper installation or improper operation of the equipment.

Warning

This machine is intended for professional use only.

Only use accessories and replacement parts included in the Dustcontrol product line.



WARNING

Use the machine for its intended purpose. Follow the instructions for the material to be extracted.



WARNING

This machine is only intended for extraction of dry material.



WARNING

When using electrical devices, basic safety instructions must be followed to reduce the risk of fire, electric shock or personal injury.



WARNING

If incorrect or non-OEM parts are used (especially filters, hoses and plastic bags), the machine can leak hazardous dust which may result in personal injury.



WARNING

ASBESTOS: The container must be emptied before being transported from the site.



WARNING

ASBESTOS: Maintenance must never take place inside the zone. The dust container should be emptied when necessary and always after each use. The machine is only intended for extraction and removal of dust deposits and must not be used as a dust collector.



WARNING

ASBESTOS: Training in the handling of the machine must take place at least once a year.



CAUTION

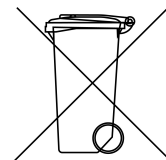
ASBESTOS: This machine is not suitable for connection to a machine that generates dust.

Environmental protection

Packaging materials can be recycled. Do not dispose of the packaging in household waste. Instead it should be returned for recycling. Discarded units contain recyclable materials that should be recycled. Batteries, oil and similar items must not get into the environment. Dispose of scrapped units in an appropriate recycling system.

Discarded units contain recyclable material that should be recycled. Batteries, oil and similar substances must not be released into the environment. Hand over scrapped units to a suitable recycling system.

Discarded filters contain recyclable material that should be recycled. Transfer used filters to a suitable recycling system.



For more information, please contact your nearest recycling center.

Work area environment

Do not expose the machine to moisture. Do not use it in damp or wet areas or close to flammable liquids or gases.



CAUTION

This machine must only be used and stored in a dry environment.



CAUTION

Do not rinse the machine with water.

Overload

Never let the machine work fully throttled, as this poses a risk of overheating.

Bodily injuries



CAUTION

Never try to change electrical connections yourself. An error can be fatal!

Never allow the extraction point to make contact with any part of the body. The strong negative pressure can damage blood vessels in the skin.



WARNING

When installing, handling, and transporting the machine, protective gloves must be worn to prevent personal injury from sharp edges.

Power cord

Never pull the machine by the power cord. Keep the power cord away from heat and sharp objects. Regularly inspect the power cord.

If using an extension cord, it must be waterproof.

The machine must not be used if the power cords or contacts are damaged.

If the power cord is damaged, it must be replaced by Dustcontrol or a Dustcontrol authorized service center.

Important safety precaution

The machine must only be used if all filters are intact and fitted properly.

Turn off the main power switch and disconnect the machine from the power supply before cleaning or performing maintenance on the machine.

Care and maintenance

Keep the machine clean and free from dust deposits. Ensure that the suction hose and all seals are intact and undamaged. Keep the carrying handles dry and free from oil and grease.

Inspection

Regularly check the device for damage and wear. Any damage must be rectified by a Dustcontrol authorized service center.

Functional description

The dust extractor uses negative pressure (suction) to force the air through a suction cover/nozzle, hose system, pre-separator and dust separator. Coarse separation is carried out in the machine's cyclone, providing very effective separation of any coarse dust. Fine dust is separated in the units filter. Reverse-pulse filter cleaning ensures extended filter life. The machine is fitted with a HEPA filter.

The dust extractor is durable and reliable. It is particularly suitable for the suction and removal of dry, hazardous, non-combustible dust in class H as well as dust with ELV and dust of carcinogenic particles according to GefStoffV (German Hazardous substances Ordinance).

Includes demolition, renovation and maintenance work under the German TRGS 519 technical rules for hazardous substances.

The extracted and filtered material is collected in a container lined with a plastic bag. The container is easily detached from the machine by releasing the catches, making the material more manageable when emptying.



CAUTION

The machine contains hazardous dust. Emptying and maintenance operations, including removal of the dust extraction container, must only be carried out by qualified personnel who must wear appropriate protective equipment. Do not use the unit without the entire filter system in place.

General Requirements

If it is possible that asbestos fibres may be released, then they must be captured at their point of escape or their source, then disposed of without any hazard for persons or the environment, in line with the latest state of the art. If complete capture is not possible, then additional state-of-the-art ventilation measures must be put in place. Once work has been completed, tools, including suction lines, working materials and the work area must be cleaned carefully. Any items contaminated with asbestos fibres that cannot be cleaned satisfactorily must be wetted and disposed of correctly. After cleaning, the working area must be sufficiently ventilated.

Special requirements for industrial dust extractors:

Extracted air must be carried or cleaned in such a way that asbestos fibres cannot enter the air breathed in by other workers. Any dust generated must be transported in dust-tight containers. Refilling these containers is not permitted. The asbestos fibre content of the air discharged into the open air must not exceed 1000 F/m³. This machine is a type-tested industrial dust extractor and fulfils this criterion. The work area must have a sufficient supply of air from outside (fresh air). For activities involving materials that contain asbestos, the recirculation of cleaned exhaust air into work areas is generally prohibited. For the following tasks using this industrial dust extractor, the recirculation of cleaned exhaust air is permitted:

1. Activities with low exposure as per TRGS 519*, number 2.8 in closed space or small-scale work as per TRGS 519*, number 2.10;
2. Cleaning tasks.

This industrial dust extractor must be serviced as required, however, as a minimum at least once a year, and if necessary, repaired and inspected by an expert (for qualification, see TRGS 519*, Section 5.3 Para. 2), or by a maintenance company. The inspection result must be submitted on request.

Industrial dust extractors that have been used in a contaminated zone may only be used in a decontaminated or clean zone after they have been fully cleaned, including cleaning of the motor housing. For motors with a bypass cooling system, the cooling ducts should also be cleaned.**

*Applies to Germany. ** Switzerland: Industrial vacuum cleaners for asbestos removal may not be used for other renovation work after further use.

Technical data

	4 kW	9,2 kW P	9,2 kW S
HxWxL [mm]	1942x780x1160	1942x780x1160	1942x780x1160
Weight [kg]	176	210	210
Inlet [mm]	Ø76	Ø108	Ø76
Hose length Ø 50 [m]	5-30	5-30	5-30
Collecting container [l]	75	75	75
Max. flow [m³/h]	470	800	500
Air flow with 10 m hose [m³/h]	380 (Ø 50)	700 (Ø 76)	420 (Ø 50)
Air flow, min [m³/h]	140	330	140
Negative pressure, max. [kPa]	28	28	40
Negative pressure over vacuum valve [kPa]	22	22	-
Power consumption 400 V/50 Hz, IP65 [kW]	4	9,2	9,2
Fine filter, polyester, area [m²]	5	8,4	8,4
Degree of separation, fine filter, EN 60335-2-69, Class M [%]	99,9	99,9	99,9
Filter area, HEPA filter [m²]	2,7	3,7	3,7
Filter classification, EN 1822-1	HEPA H13	HEPA H13	HEPA H13
Degree of separation, machine, EN 60335-2-69, Appendix A-A, Class H [%]	99,995	99,995	99,995
Sound level [dB(A)]	75	75	75

* / Sound pressure level at 1.6 m height and 1 m distance according to DIN EN ISO 3744 in free field measurement at maximum air flow.

Operation

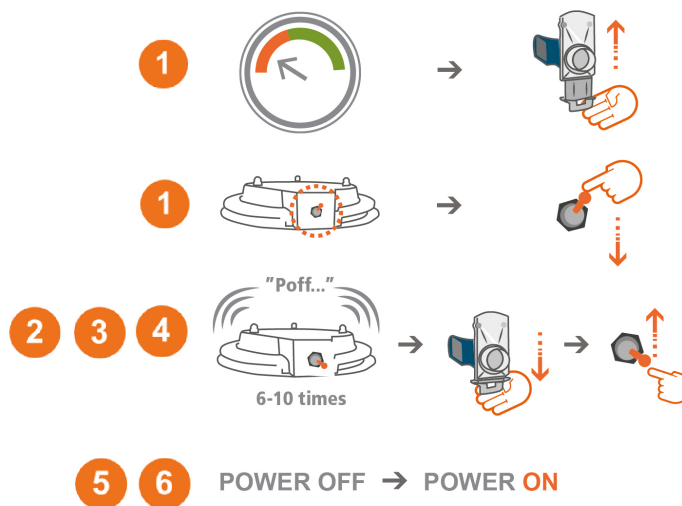
Connection

Filter cleaning

The filters should be cleaned when the manometer is in the red field.



1. Keep the machine switched on and close the throttle at the cyclone inlet. Reset the filter cleaner button.
2. Wait for 5-10 pulses.
3. Switch off the machine.
4. Open the throttle at the cyclone inlet and reset the filter cleaner button.
5. Switch on the machine.
6. Check that the pressure gauge indicates green or that the filter indication lamp is off. If not, repeat the procedure. If the gauge indicates red or the light is on even after repetition, the fine filter needs to be replaced.



Emptying

a – Container

The container underneath the cyclone should be emptied when about 2/3 full.

Service/Maintenance



WARNING

The manufacturer or a trained person must carry out an inspection at least once a year. Check, for example, if the filters are damaged, the dust extractor's air tightness and the operation of the control unit, and inspect the electrical components, seals and cables for equalization so that they are not damaged.

Potential equalization checks should be carried out regularly when modifications or repairs are made in the system.

The following safety precautions should generally be followed before starting maintenance:

1. The machine must be disconnected from the power supply during cleaning and maintenance.



WARNING

Service must never take place inside the zone.

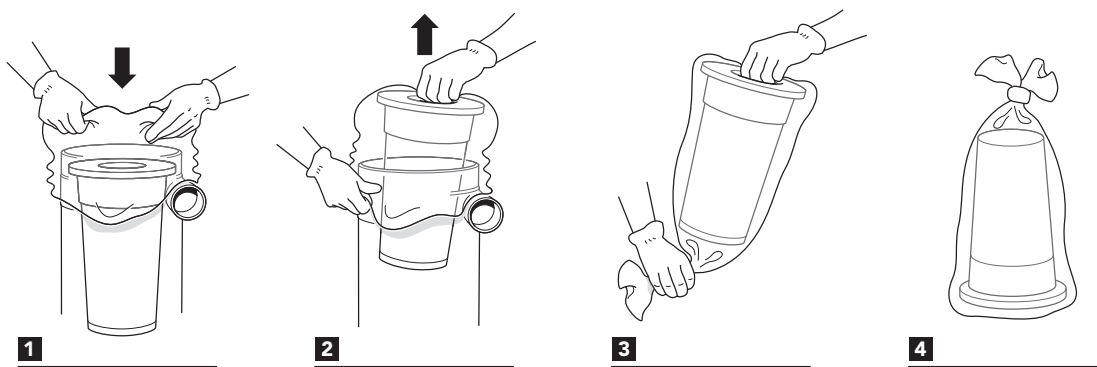
2. To avoid the spread of dust, the machine must be vacuumed and wiped clean, and the suction opening blocked with the supplied plug, before the machine is taken from the contaminated area.
3. All machines must be considered as contaminated if they are removed from the hazardous zone. Appropriate measures must be taken to prevent the spread of dust.
4. At maintenance or repair, all contaminated objects that have not been cleaned satisfactorily must be disposed of. Such items must be disposed of in dust-proof sacks in accordance with the regulations applicable to the disposal of waste.
5. Clean the machine before disassembling.
6. A room with filtered, forced ventilation is recommended. A DC Box is a recommended alternative.
7. Clean the maintenance area in advance.
8. Use appropriate personal protective equipment.
9. The cyclone filter cartridges must be replaced when necessary, but at least once a year. Only use original filters, see Consumables.



WARNING

Do not reuse the filter after it has been removed from the machine.

The fine filter must be changed at least once a year. The HEPA filter must be replaced after approx. 300 hours of operation. Wear a protective mask when changing the filter. Only use original filters. Release and lift off the cover. To prevent leakage of dust, place a plastic bag over the cyclone and remove the filter cartridge. Clean the filter plate. Fit the new filter.



The HEPA filter is removed by opening the cover and detaching the cartridge. By gently tilting the detached motor head away from the cyclone, a lateral pressure occurs on the HEPA filter cartridge that is attached to the motor. If necessary, repeat the procedure until the HEPA filter falls into the fine filter cartridge. The HEPA filter and the fine filter can then be discarded. The new filter cartridge is placed in the fine filter and is sealed when you carefully fit the cover.

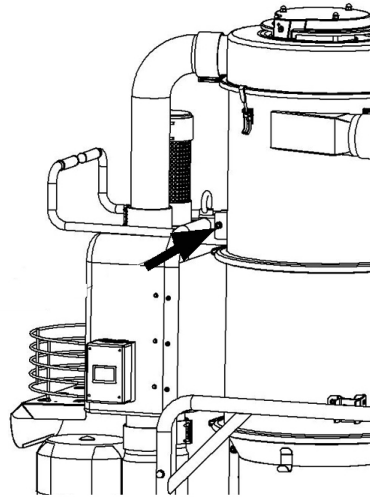
Motor

For fan motors, the typical life of a DC motor is 10,000 hours. Provided that the machine is used in the normal way and receives the required service

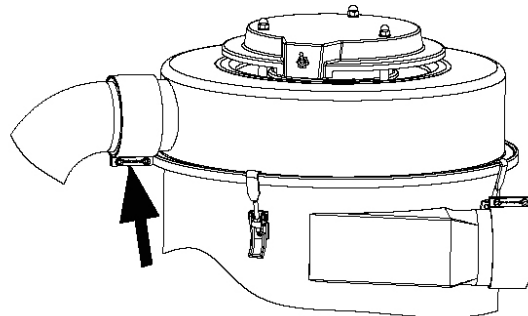
Filter replacement

Filter replacement may only be performed by trained personnel. Use a protective mask and suitable equipment.

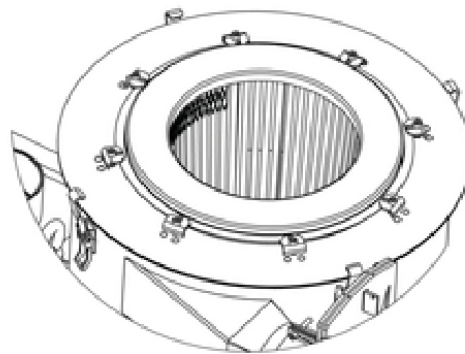
1. Remove the screw.



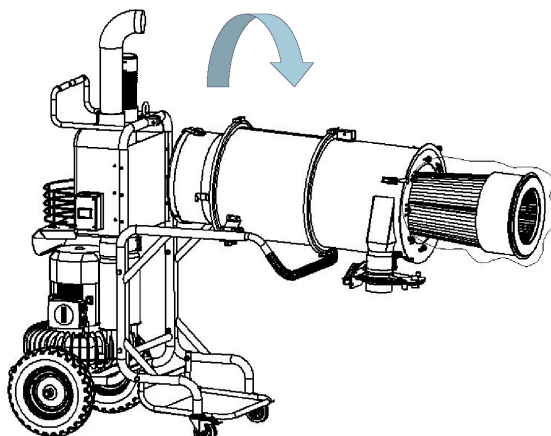
2. Loosen the screws and remove the lid.



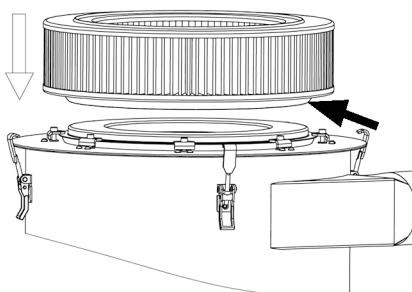
3. Loosen and twist.



- Tilt the cyclone and remove the filter.



- The filter membrane must go over the filter end cover. Clean the filter plate.



ENGLISH

Consumables

Description	Part No.
Fine filter 4 kW	429204 H
Fine filter 9.2 kW	4292 H
HEPA filter 4 kW	42869 H
HEPA filter 9.2 kW	42807 H
Bag with rounded base 75 L	46141 H
Filter disposal bags	4714 H

For spare parts, see the [Dustcontrol website](#).

Warranty

The warranty period is two years and covers manufacturing defects. The warranty is valid on condition that the machine is used in the normal way and receives the required service. Normal wear and tear is not covered. Repairs must be carried out by Dustcontrol or personnel authorized by Dustcontrol. Otherwise, the warranty is void.

Troubleshooting

Problem	Cause	Action
Motor not running.	Power supply not connected.	Connect power supply.

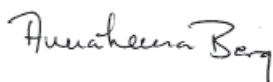
Problem	Cause	Action
Motor stops immediately after starting.	Incorrect fuse.	Replace with correct fuse.
Motor runs, but no suction.	Suction hose not connected.	Connect hose.
Motor runs, but poor suction.	Suction hose perforated.	Replace hose.
	Blocked filter.	Clean or replace.
	Suction hose too long or narrow.	Replace hose.
	Hose partially blocked.	Reverse or clean hose.
	Top of machine poorly fitted.	Adjust fitting.
	Dust trapped in cyclone.	Remove top and clean cyclone.
Motor stops during operation	Motor overheated	Make sure the machine is not throttled and wait for it to cool down (about 30 min)
Machine blows dust.	Filter loose or damaged.	Check and replace as necessary.
Abnormal sound from machine.		Book service.

EC Declaration of Conformity

We hereby declare that DC 5900 H is in conformity with the following Directives and Standards: 2006/42/EC, 2014/35/EU, 2014/30/EU, EN 60204-1:2006/A1:2009, EN1822-1: A1:2009.

The serial number and year of manufacture are indicated on the rating plate of the machine.

Dustcontrol AB



Anna-Lena Berg / CEO
2021-03-12



Peter Söderling / Technical Manager
2021-03-12

Sicherheitsvorschriften

Lesen Sie die nachfolgenden Sicherheitsvorschriften durch, bevor Sie die Maschine starten. Heben Sie die Betriebsanleitung auf. Bei Nichtbefolgung der Sicherheitsvorschriften verliert die Garantie ihre Gültigkeit, und Personen- bzw. Maschinenschäden können die Folge sein. Dustcontrol haftet nicht für Schäden am Gerät infolge unsachgemäßer Installation oder unsachgemäßer Bedienung des Geräts.

Warnung

Diese Maschine ist für den professionellen Einsatz vorgesehen.

Verwenden Sie ausschließlich Zubehör und Ersatzteile aus dem Dustcontrol-Sortiment.



WARNUNG

Verwenden Sie die Maschine für den vorgesehenen Zweck. Befolgen Sie die Vorschriften für das abzusaugende Material.



WARNUNG

Diese Maschine ist ausschließlich für das Absaugen von trockenem Material vorgesehen.



WARNUNG

Bei der Verwendung elektrischer Geräte sind die grundsätzlichen Sicherheitsvorkehrungen zu befolgen, damit die Gefahr von Brand, Elektroschocks oder Verletzungen minimiert wird.



WARNUNG

Bei der Verwendung von fehlerhaften Artikeln oder Nicht-Originalteilen (vor allem Filter, Schläuche und Plastiksäcke) kann gesundheitsschädlicher Staub aus der Maschine austreten, der Verletzungen verursachen kann.



WARNUNG

ASBEST: Das Behältnis muss vor dem Abtransport vom Gelände geleert werden.



WARNUNG

ASBEST: Die Wartung darf grundsätzlich nicht innerhalb der Zone erfolgen. Der Staubbehälter ist bei Bedarf und grundsätzlich nach jedem Gebrauch zu entleeren. Die Maschine ist ausschließlich zum Absaugen von Staub und zur Entfernung von Staubablagerungen vorgesehen und darf nicht zum Staubsammeln zum Einsatz kommen.



WARNUNG

Eine Schulung im Umgang mit der Maschine muss mindestens einmal pro Jahr erfolgen.



ACHTUNG

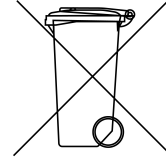
ASBEST: Die Maschine eignet sich nicht zum Anschluss an eine stauberzeugende Maschine.

Umweltschutz

Verpackungsmaterialien sind recycelbar. Verpackungen nicht über den Hausmüll entsorgen, sondern dem Recycling zuführen.

Ausrangierte Einheiten enthalten recycelbares Material, das recycelt werden sollte. Batterien, Öl und ähnliche Substanzen dürfen nicht an die Umwelt abgegeben werden. Übergeben Sie verschrottete Einheiten einem geeigneten Recyclingsystem.

Ausrangierte Filter enthalten recycelbares Material, das recycelt werden sollte. Übertragen Sie gebrauchte Filter in ein geeignetes Recyclingsystem.



Für weitere Informationen wenden Sie sich bitte an den nächstgelegenen Wertstoffhof.

Arbeitsbedingungen

Die Maschine darf keinerlei Feuchtigkeit ausgesetzt werden. Sie darf nicht in feuchten und nassen Bereichen oder in der Nähe von leicht entzündlichen Flüssigkeiten oder Gasen benutzt werden.



ACHTUNG

Diese Maschine darf nur in trockener Umgebung eingesetzt und aufbewahrt werden.



ACHTUNG

Die Maschine darf nicht mit Wasser abgespült werden.

Überlastung

Die Maschine darf niemals voll gedrosselt laufen, weil dann Überhitzungsgefahr besteht.

Körperverletzungen



ACHTUNG

Versuchen Sie niemals, elektrische Verbindungen eigenmächtig zu ändern. Ein Fehler kann Lebensgefahr bedeuten!

Ansaugöffnungen dürfen niemals mit einem Körperteil in Berührung kommen. Der starke Unterdruck kann die Blutgefäße der Haut verletzen.



WARNUNG

Bei der Montage, Bedienung und dem Transport der Maschine sind Schutzhandschuhe zu tragen, um Verletzungen durch scharfe Kanten vorzubeugen.

Kabel

Ziehen Sie die Maschine niemals am Stromkabel. Setzen Sie das Kabel weder Hitze noch scharfen Gegenständen aus. Überprüfen Sie das Kabel regelmäßig.

Beim Spleißen des Netzkabels muss das Spleißkabel wasserdicht sein.

Die Maschine darf nicht zum Einsatz kommen, wenn die Kabel oder Kontakte beschädigt sind.

Ist das Kabel beschädigt, muss es von Dustcontrol oder einer von Dustcontrol autorisierten Servicewerkstatt ausgetauscht werden.

Wichtige Maßnahmen

Die Maschine darf nur zum Einsatz kommen, wenn sämtliche Filter unbeschädigt und ordnungsgemäß eingesetzt sind.

Den Hauptschalter ausschalten und die Maschine von der Stromversorgung trennen, bevor Reinigungs- oder Wartungsarbeiten ausgeführt werden.

Sorgfalt

Halten Sie die Maschine sauber und frei von Staubablagerungen. Achten Sie darauf, dass der Saugschlauch intakt ist, dass alle Dichtungen unbeschädigt und einwandfrei in Ordnung sind. Die Tragegriffe müssen stets trocken und frei von Öl und Fett sein.

Kontrolle

Es ist regelmäßig sicherzustellen, dass die Einheit weder beschädigt ist noch Verschleiß aufweist. Eventuelle Schäden sind von einer von Dustcontrol autorisierten Servicewerkstatt zu beheben.

Funktionsbeschreibung

Der Staubabscheider arbeitet mit Unterdruck (Ansaugen), d.h. die Luft wird durch die Saugkappe/Düse, das Schlauchsystem und Vor- und Staubabscheider geleitet. Die Grobabscheidung erfolgt im Zyklon des Gerätes und stellt damit eine besonders effiziente Abscheidung von groberen Stäuben dar. Der Feinstaub wird im Filter des Gerätes abgeschieden. Die Filterreinigung mit Luftpulsen sorgt für eine besonders lange Nutzlebensdauer der Filter. Die Maschine ist mit Mikrofiltern ausgestattet.

Der Staubabscheider ist zuverlässig und robust. Das Gerät ist insbesondere zum Aufsaugen und Abscheiden von trockenem, gesundheitsschädlichem und nicht brennbarem Staub der Klasse H sowie Staub der Klasse ELV und Staub von krebserregenden Stoffen nach der GefStoffV geeignet.

Dies schließt Abriss-, Renovierungs- und Wartungsarbeiten im Rahmen der technischen Regeln für Gefahrenstoffe TRGS 519 ein.*

Das Material, das aufgesaugt und gefiltert wird, wird in einem Behälter mit eingesetztem Plastiksack gesammelt. Der Behälter lässt sich durch Öffnen der Befestigungen leicht vom Gerät lösen, und das Material kann daher leicht entsorgt werden.



ACHTUNG

Die Maschine enthält gesundheitsschädlichen Staub. Leerungs- und Wartungsvorgänge, einschließlich der Entfernung des Staubsammelbehälters, dürfen nur von Fachleuten durchgeführt werden, die entsprechende Schutzausrüstung tragen. Die Maschine nicht ohne das vollständige Filtrationssystem einsetzen.

Allgemeine Anforderungen

Besteht die Möglichkeit, dass Asbestfasern frei werden, so sind diese an der Austritts- oder Entstehungsstelle zu erfassen und anschließend ohne Gefahr für Mensch und Umwelt nach dem Stand der Technik zu entsorgen. Ist eine vollständige Erfassung nicht möglich, so sind die dem Stand der Technik entsprechenden zusätzlichen Lüftungsmaßnahmen zu treffen. Zum Abschluss der Arbeiten sind Arbeitsgeräte einschließlich Absaugleitungen, Arbeitsmittel und der Arbeitsbereich sorgfältig zu reinigen. Mit Asbestfasern verunreinigte Gegenstände, die nicht gereinigt werden können, sind anzufeuchten und ordnungsgemäß zu beseitigen. Nach der Reinigung ist der Arbeitsraum ausreichend zu lüften.

Besondere Anforderungen an Industriestaubsauger und Entstauber:

Abgesaugte Luft muss so geführt oder gereinigt werden, dass Asbestfasern nicht in die Atemluft anderer Beschäftigter gelangen. Dabei anfallender Staub ist in staubdichten Behältern zu transportieren. Ein Umfüllen ist nicht zulässig. Der Asbestfasergehalt in der ins Freie abgeleiteten Luft darf 1000 F/m³ nicht überschreiten. Diese Maschine ist ein baumustergeprüfter Industriestaubsauger bzw. Entstauber und erfüllt dieses Kriterium. Es ist sicherzustellen, dass der Arbeitsraum mit ausreichend Außenluft (Frischluft) versorgt wird. Bei Tätigkeiten mit asbesthaltigen Materialien ist eine Rückführung gereinigter Abluft in Arbeitsräume grundsätzlich nicht zulässig. Bei folgenden Tätigkeiten ist mit diesem Industriestaubsauger bzw. Entstauber eine Rückführung gereinigter Abluft zulässig:

1. Tätigkeiten mit geringer Exposition gemäß TRGS 519*, Nummer 2.8 in geschlossenen Räumen oder Arbeiten geringen Umfangs nach TRGS 519*, Nummer 2.10,
2. Reinigungsarbeiten.

Dieser Industriestaubsauger bzw. Entstauber ist nach Bedarf, mindestens aber einmal jährlich, zu warten, erforderlichenfalls instand zu setzen und durch fachkundige Person (Qualifikation siehe TRGS 519,* Nummer 5.3 Absatz 2) oder von einem Wartungsunternehmen zu prüfen. Das Prüfergebnis ist auf Verlangen vorzulegen.

Im Schwarzbereich eingesetzte Industriestaubsauger und Entstauber dürfen im Weißbereich nur nach vollständiger Reinigung, auch des Motorgehäuses, eingesetzt werden. Bei Motoren mit Bypass-Kühlung sind auch die Kühlluftkanäle zu reinigen.**

* Gilt für Deutschland **Schweiz: Industriestaubsauger für Asbestsanierung dürfen im weiteren Gebrauch nicht für andere Sanierungsarbeiten verwendet werden.

Technische Daten

	4 kW	9,2 kW P	9,2 kW S
HxBxL [mm]	1942x780x1160	1942x780x1160	1942x780x1160
Gewicht [kg]	176	210	210
Einlass [mm]	Ø76	Ø108	Ø76
Schlauchlänge Ø 50 [m]	5-30	5-30	5-30
Sammelbehälter [l]	75	75	75
Durchsatz max. [m³/h]	470	800	500
Luftmenge mit 10-m-Schlauch [m³/h]	380 (Ø 50)	700 (Ø 76)	420 (Ø 50)
Luftmenge, min. [m³/h]	140	330	140
Unterdruck max. [kPa]	28	28	40
Unterdruck per Vakuumventil [kPa]	22	22	-
Leistungsaufnahme 400 V/50 Hz, IP65 [kW]	4	9,2	9,2
Feinfilter, Polyester, Fläche [m²]	5	8,4	8,4
Abscheidegrad, Feinfilter, EN 60335-2-69, Klasse M [%]	99,9	99,9	99,9
Filterfläche, Mikrofilter [m²]	2,7	3,7	3,7
Filterklassifizierung, EN 1822-1 Mikrofilter	HEPA H13	HEPA H13	HEPA H13
Abscheidegrad Maschine, EN 60335-2-69, Anlage A-A, Klasse H [%]	99,995	99,995	99,995
Schallpegel [dB(A)]	75	75	75

*) Schalldruckpegel +/- 2 dB(A) in 1,6 m Höhe und 1 m Abstand gemäß DIN EN ISO 3744 in freier Feldmessung bei maximaler Luftmenge.

Gerät zum Aufsaugen trockener, gesundheitsgefährlicher, nicht brennbarer Stäube der Staubklasse H. Einschließlich ASI-Arbeiten nach TRGS 519.

Damit ist der Industriesauger bei bestimmungsgemäßer Verwendung geeignet zum Abscheiden von trockenem, gesundheitsgefährlichem, nicht brennbarem Staub mit allen Expositions-Grenzwerten (Stäube mit AGW's und Stäube krebserzeugender Stoffe nach GefStoffV).

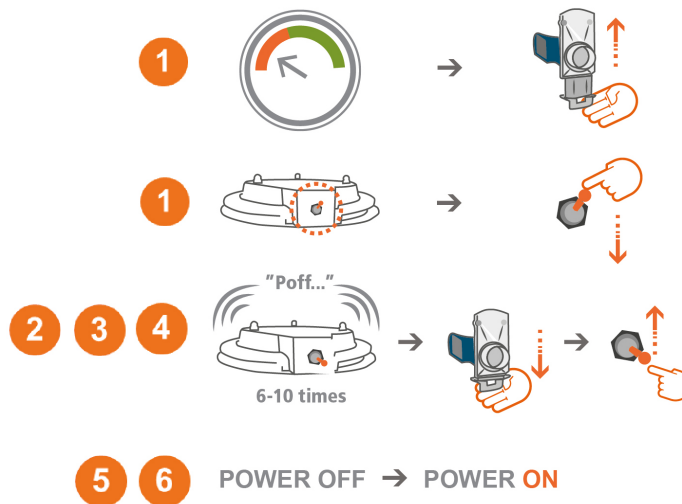
Anschluss

Filterreinigung

Die Filter müssen bei Dauereinsatz 1-2 Mal pro Tag abgereinigt werden/und wenn sich die Manometernadel bei geöffneter Saugöffnung im roten Feld befindet.



1. Die Maschine eingeschaltet lassen und den Absperrschieber am Zykloneingang schließen. Die Taste zur Filterreinigung umstellen.
2. 5-10 Impulse warten.
3. Die Maschine ausschalten.
4. Den Absperrschieber am Zykloneingang öffnen und die Taste zur Filterreinigung zurücksetzen.
5. Die Maschine einschalten.
6. Kontrollieren, dass das Manometer auf Grün steht bzw. dass die Filteranzeigelampe ausgeschaltet ist. Wenn nicht - den Vorgang wiederholen. Steht das Manometer auf Rot oder leuchtet die Lampe auch nach der Wiederholung, muss der Feinfilter ausgetauscht werden.



Leeren

a - Behälter

Der Behälter unter dem Zyklon sollte geleert werden, wenn er zu ca. 2/3 voll ist.

Service/Wartung



WARNUNG

Der Hersteller oder eine geschulte Fachkraft muss mindestens einmal im Jahr eine Inspektion durchführen. Den Filter auf Schäden, die Luftdichtheit des Staubabscheiders und die Funktion des Steuergerätes u. a. prüfen. Die elektrischen Bauteile, Dichtungen und Kabel für den Potenzialausgleich auf Schäden kontrollieren.

Bei Änderungen oder Reparaturen des Systems hat regelmäßig eine Kontrolle des Potenzialausgleichs zu erfolgen.

Vor Beginn der Wartungsarbeiten müssen allgemein folgende Sicherheitsvorkehrungen getroffen werden:

1. Das Gerät zur Reinigung und Wartung von der Stromversorgung trennen.



WARNUNG

Die Wartung darf grundsätzlich nicht innerhalb des verunreinigten Bereichs erfolgen.

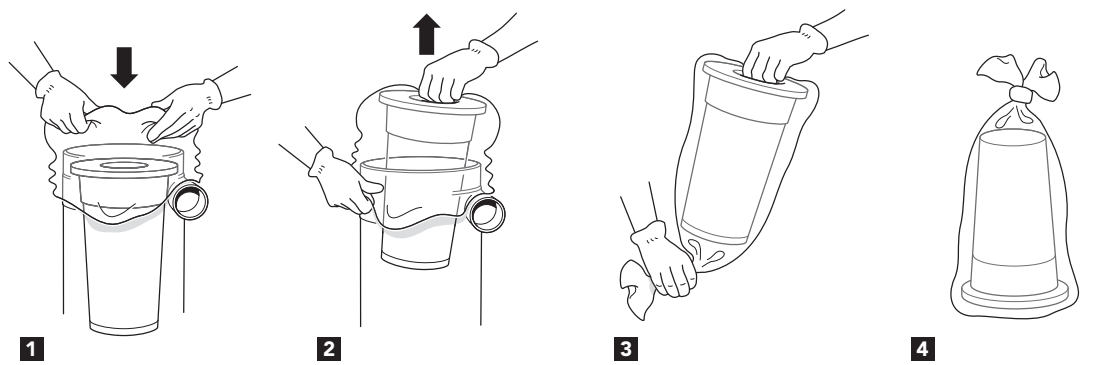
2. Um die Ausbreitung von Staub zu vermeiden, muss die Maschine abgesaugt und abgewischt werden. Die Ansaugöffnung muss verschlossen werden, beispielsweise mit dem beiliegenden Stopfen, bevor die Maschine aus dem kontaminierten Bereich genommen wird.
3. Sämtliche Geräte müssen bei ihrer Entfernung aus der Gefahrenzone als verunreinigt angesehen werden. Es müssen geeignete Maßnahmen ergriffen werden, um eine Ausbreitung von Staub zu verhindern.
4. Bei Wartung oder Reparatur müssen alle verunreinigten Gegenstände, die nicht auf zufriedenstellende Weise gereinigt werden können, entsorgt werden. Solche Gegenstände müssen in staubundurchlässigen Säcken gemäß den für die Abfallentsorgung geltenden Bestimmungen entsorgt werden.
5. Vor dem Auseinandernehmen die Maschine reinigen.
6. Ein Raum mit gefilterter Zwangsbelüftung ist empfehlenswert. Alternativ ist eine DC Box empfehlenswert.
7. Den Wartungsbereich vorher reinigen.
8. Geeignete persönliche Schutzausrüstung verwenden.
9. Die Filterpatronen im Zyklon müssen bei Bedarf, mindestens aber einmal im Jahr, ausgetauscht werden. Nur Originalfilter verwenden, siehe Verbrauchsmaterialien.



WARNUNG

Nach der Entnahme aus dem Gerät den Filter nicht wiederverwenden.

Der Feinfilter muss mindestens einmal im Jahr ausgetauscht werden. Der HEPA-Filter muss nach ca. 300 Betriebsstunden ausgetauscht werden. Beim Filterwechsel eine Schutzmaske tragen. Nur Originalteile verwenden. Den Deckel entsperren und abnehmen. Um Staubaustritt zu verhindern, den Zyklon mit einem Plastiksack abdecken und die Filterpatrone entfernen. Die Filterplatte reinigen. Den neuen Filter montieren.



Das HEPA-Filter wird durch Öffnen des Deckels und Lösen der Patrone entfernt. Durch leichtes Neigen des Motorkopfes weg vom Zyklon wird von der Seite Druck auf die am Motor befestigte HEPA-Filterpatrone ausgeübt. Wenn nötig, den Vorgang wiederholen, bis der HEPA-Filter in die Filterpatrone fällt. Anschließend können der HEPA-Filter und der Feinfilter entsorgt werden. Die neue Filterpatrone wird in den Feinfilter eingelegt und durch vorsichtige Montage des Deckels abgedichtet.

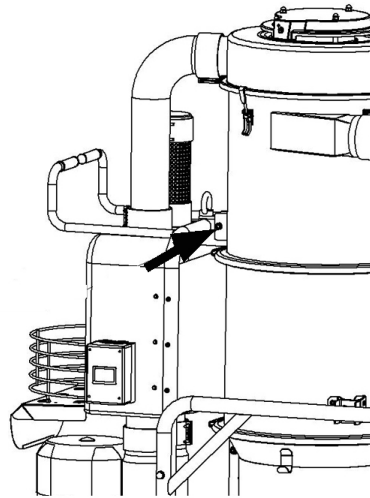
Motor

Bei Lüftermotoren beträgt die typische Lebensdauer eines Gleichstrommotors 10.000 Stunden. Vorausgesetzt, die Maschine wird normal verwendet und erhält den erforderlichen Service.

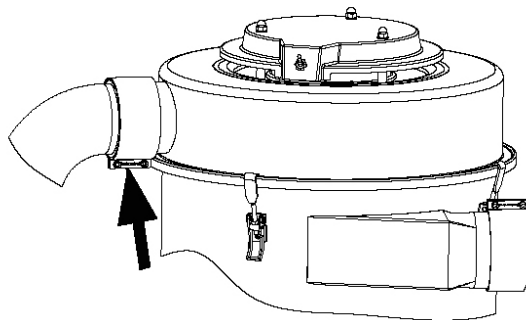
Filterwechsel

Der Filterwechsel darf nur von geschultem Personal vorgenommen werden. Schutzmaske und geeignete Ausrüstung sind zu tragen.

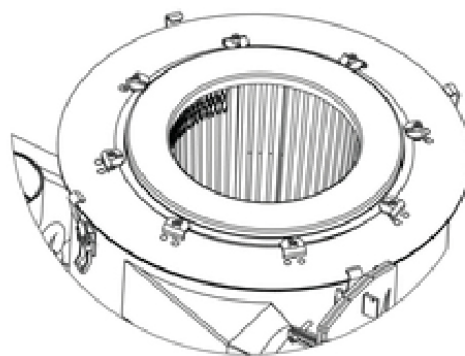
1. Die Schraube entfernen.



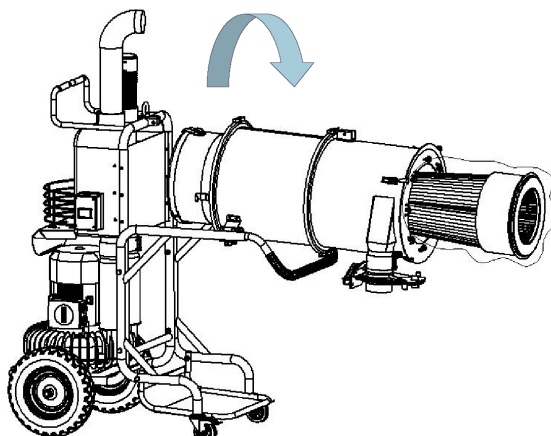
2. Die Schrauben lösen und den Deckel entfernen.



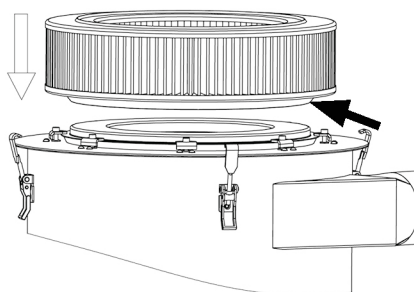
3. Lockern und drehen.



4. Den Zyklon neigen und den Filter entfernen.



5. Die Filtermembran muss über die Filtergabel gehen.
 Die Filterplatte reinigen.



DEUTSCH

Verbrauchsmaterialien

Bezeichnung	Art.-Nr.
Feinfilter 4 kW	429204 H
Feinfilter 9,2 kW	4292 H
HEPA-Filter 4 kW	42869 H
HEPA-Filter 9,2 kW	42807 H
Rundbodensack 75 l	46141 H
Filterentsorgungsbeutel	4714 H

Ersatzteile finden Sie auf [Dustcontrols Website](https://www.dustcontrol.com).

Gewährleistung

Die Gewährleistungsfrist beträgt zwei Jahre und bezieht sich auf Herstellungsmängel. Die Gewährleistung gilt, wenn die Maschine vorschriftsmäßig eingesetzt und gewartet wird. Normaler Verschleiß wird nicht ersetzt. Reparaturen sind von Dustcontrol oder einer von Dustcontrol autorisierten Person durchzuführen. Andernfalls verfällt die Gewährleistung.

Fehlersuche und -behebung

Problem	Ursache	Maßnahme
Der Motor läuft nicht.	Nicht ans Stromnetz angeschlossen.	Ans Netz anschließen.

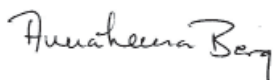
Problem	Ursache	Maßnahme
Der Motor stoppt unmittelbar nach dem Start.	Defekte Sicherung.	Gegen eine funktionstüchtige Sicherung austauschen.
Der Motor läuft, aber die Maschine saugt nicht.	Der Saugschlauch ist nicht angeschlossen.	Den Schlauch anschließen.
Der Motor läuft, aber die Maschine saugt schlecht.	Löcher im Saugschlauch.	Schlauch austauschen.
	Verstopfter Filter.	Reinigen oder austauschen.
	Saugschlauch zu lang oder zu dünn.	Schlauch austauschen.
	Schlauch teilweise verstopft.	Den Schlauch umgekehrt einsetzen und freisangen oder reinigen.
	Oberteil der Maschine ist mangelhaft montiert.	Einbau ändern.
	Staub hat sich im Zyklon festgesetzt.	Oberteil abnehmen und Zyklon reinigen.
Der Motor hält während des Betriebs an	Der Motor ist überhitzt	Stellen Sie sicher, dass die Maschine nicht gedrosselt ist und warten Sie, bis sie abgekühlt ist (ca. 30 min)
Staub entweicht aus der Maschine.	Der Filter sitzt lose oder ist defekt.	Überprüfen und ggf. austauschen.
Unnormale Geräusche von der Maschine.		Kundendienst anfordern.

EG-Konformitätserklärung

Hiermit wird bestätigt, dass DC 5900 H den folgenden Richtlinien und Normen entspricht: 2006/42/EC, 2014/35/EC, 2014/30/EC, EN 60204-1:2006/A1:2009, EN1822-1:A1:2009.

Seriennummer und Herstellungsjahr werden auf einer Plakette an der Maschine eingeprägt.

Dustcontrol AB



Anna-Lena Berg / CEO
 2021-03-12



Peter Söderling / Technical Manager
 2021-03-12

Indicaciones de seguridad

Lea las siguientes instrucciones de seguridad antes de arrancar esta máquina. Guarde el Manual. Si no se siguen las instrucciones de seguridad, la garantía dejará de tener validez y, como consecuencia de ello, se pueden producir lesiones personales y en el producto. Dustcontrol no asume ninguna responsabilidad por los daños producidos en el equipo derivados de una instalación incorrecta o de un manejo incorrecto del equipo. Dustcontrol no asume ninguna responsabilidad por los daños producidos en el equipo derivados de una instalación incorrecta o de un manejo incorrecto del equipo.

Advertencia

Esta máquina está diseñada únicamente para un uso profesional.

Utilice únicamente accesorios y piezas de repuesto incluidas en la gama de Dustcontrol.



AVISO

Utilice la máquina para el objetivo para el que está prevista. Siga las instrucciones para el material que se aspira.



AVISO

Esta máquina está diseñada solo para aspirar material seco.



AVISO

Cuando se utilicen dispositivos eléctricos, se deben seguir las indicaciones de seguridad básicas de seguridad para reducir el riesgo de incendio, descarga eléctrica o lesiones personales.



AVISO

Si se utilizan artículos defectuosos o falsificados (sobre todo filtros, mangueras y bolsas de plástico), la máquina puede filtrar polvo nocivo y ello puede provocar lesiones personales.



AVISO

ASBESTO: El depósito se debe vaciar antes de proceder con el transporte a otro sitio desde las instalaciones.



AVISO

ASBESTO: El mantenimiento nunca se debe realizar dentro de la zona. El depósito de polvo se debe vaciar cuando sea necesario y siempre después de cada uso. La máquina está diseñada para aspirar el polvo y eliminar depósitos de polvo y no se debe utilizar como recolector de polvo.



AVISO

ASBESTO: La formación para el manejo de la máquina se debe realizar al menos una vez al año.



ATENCIÓN

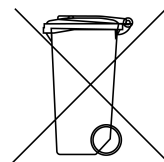
ASBESTO: La máquina no es apta para la conexión con una máquina generadora de polvo.

Protección del medio ambiente

El material del embalaje se puede reciclar. No deseche el embalaje junto con los residuos domésticos, recíclelo. El conjunto desechado contiene material reciclable que debe reciclarse. Las baterías, el aceite y sustancias similares no deben liberarse en el medio ambiente. Elimine el conjunto de los componentes desguazados en unas instalaciones de reciclaje adecuadas.

Las unidades desechadas contienen material reciclable que debe reciclarse. Las baterías, aceite y sustancias similares no deben liberarse al medio ambiente. Entregue las unidades desechadas a un sistema de reciclaje adecuado.

Los filtros desechados contienen material reciclable que debe reciclarse. Transfiera los filtros usados a un sistema de reciclaje adecuado.



Para obtener más información, póngase en contacto con la planta de reciclaje más cercana.

Entorno de trabajo

No exponga la máquina a la humedad. No la utilice en espacios húmedos o mojados o cerca de líquidos o gases inflamables.



ATENCIÓN

Esta máquina solo se debe utilizar y guardar en un ambiente seco.



ATENCIÓN

No se debe enjuagar la máquina con agua.

Sobrecarga

No permita nunca que la máquina funcione ahogada, ya que esto representa un riesgo de sobrecalentamiento.

Lesiones corporales



ATENCIÓN

No intente nunca cambiar las conexiones eléctricas usted mismo. ¡Un error puede ser letal!

No deje nunca que el punto de aspiración entre en contacto con ninguna parte del cuerpo. La fuerte presión negativa puede dañar los vasos sanguíneos de la piel.



AVISO

Cuando monte, manipule y transporte la máquina, deberá utilizar guantes protectores para evitar que se produzcan lesiones personales debido a los bordes afilados.

Cable de alimentación

No arrastre nunca la máquina tirando del cable de alimentación. No exponga el cable de alimentación al calor ni a objetos afilados. Compruebe el cable de alimentación con regularidad.

Al empalmar el cable de alimentación, el alargador debe ser estanco.

La máquina no se debe utilizar si los cables de alimentación o los contactos están dañados.

Si el cable de alimentación está dañado, debe ser sustituido por Dustcontrol o un taller de servicio autorizado por Dustcontrol.

Medida importante

La máquina solo se debe utilizar si todos los filtros están intactos y en su sitio.

Apague el interruptor de alimentación principal y desconecte la máquina de la fuente de alimentación antes de limpiar o realizar ninguna actividad de mantenimiento en la máquina.

Cuidados

Mantenga la máquina limpia y libre de depósitos de polvo. Asegúrese de que la manguera de aspiración esté entera y de que todas las juntas de estanqueidad estén intactas y sin defectos. Mantenga las asas de transporte secas y libres de aceite y grasa.

Control

Compruebe periódicamente que la unidad no tiene daños ni desgaste. En caso de aparecer daños, los debe subsanar un taller de servicio autorizado por Dustcontrol.

Descripción de las funciones

El separador de polvo funciona con presión negativa (succión) que aspira el aire desde el colector de aspiración/boquerel, pasa a través de la manguera, y a continuación a través del filtro fino y el filtro HEPA como etapa final. La separación gruesa se realiza en el ciclón de la unidad, que es una separación muy eficiente de cualquier polvo más grueso. El polvo fino se separa en el filtro de la unidad. La limpieza del filtro con impulso de aire inverso proporciona a los filtros una vida útil extra larga. La máquina está dotada de un microfiltro.

El separador de polvo es fiable y práctico. Es especialmente adecuada para la aspiración y la extracción de polvo no inflamable seco y perjudicial de la clase H, así como de polvo con VLE y polvo de sustancias cancerígenas de conformidad con la GefStoffV (Ordenanza alemana sobre sustancias peligrosas).

Se incluyen trabajos de demolición, reformas y mantenimiento de acuerdo con las normas técnicas alemanas sobre sustancias peligrosas TRGS 519.

El material que se aspira y se filtra se recoge en un recipiente con la inserción de una bolsa de plástico. El recipiente se puede separar fácilmente de la máquina abriendo las piezas de fijación, lo que hace el material sea más manejable a la hora de vaciarlo.



ATENCIÓN

La máquina contiene polvo perjudicial para la salud. Las operaciones de vaciado y mantenimiento, incluida la extracción del recipiente de separación de polvo, solo las debe llevar a cabo personal cualificado equipado con equipo de protección adecuado. No utilice la unidad si la totalidad del sistema de filtrado no está en su sitio.

Requisitos generales

Si existe el riesgo de que se liberen fibras de amianto, se deben atrapar las fibras en el lugar donde se forma el polvo de amianto y luego eliminarse de conformidad con lo último en tecnología para que no representen ningún peligro para las personas ni el medio ambiente. Si no es posible atrapar todo el polvo de amianto, se deben adoptar medidas de ventilación adicionales de conformidad con lo último en tecnología. Después de completar el trabajo, se debe limpiar cuidadosamente el equipo de trabajo, incluidas las líneas de aspiración, las herramientas de trabajo y el área de trabajo. Las herramientas de trabajo que se hayan contaminado con fibras de amianto y que no se puedan limpiar deben humedecerse y eliminarse de conformidad con la normativa. Después de la limpieza, se deberá ventilar el área de trabajo correctamente.

Requisitos especiales para aspiradores industriales y separadores de polvo:

El aire extraído se debe dirigir o purificar de tal forma que otros trabajadores no puedan respirar fibras de amianto. El polvo que se genere se debe transportar en depósitos estancos a los pulverulentos. No se permite el llenado. El contenido en fibra de amianto en el aire que se lleva al aire libre no debe superar los 1000 F/m³. Esta máquina es una aspiradora industrial y un separador de polvo de tipo probado y cumple con este criterio. Asegúrese de que el área de trabajo esté provista de suficiente aire exterior (aire fresco). Para las actividades que impliquen el uso de materiales que contengan amianto, generalmente no está permitido liberar aire de escape purificado en las áreas de trabajo. Para las siguientes actividades, se permite la reintroducción del aire de escape purificado de esta aspiradora industrial o separador de polvo:

1. Actividades con baja exposición según las normas TRGS 519*, número 2.8 en espacios cerrados o trabajos a pequeña escala según las normas TRGS 519*, número 2.10,

2. Trabajos de limpieza.

Sin embargo, esta aspiradora industrial y el separador de polvo deben someterse a mantenimiento si es necesario, al menos una vez al año, y controlarse por un especialista (cualificación, consulte las normas TRGS 519*, número 5.3, punto 2) o una empresa de mantenimiento. Los resultados de la prueba se deben presentar previa solicitud.

Las aspiradoras industriales y los separadores de polvo que se utilizan en la zona negra solo se pueden utilizar en la zona blanca después de una limpieza completa, incluida la carcasa del motor. En los motores con refrigeración con bypass también se deben limpiar los canales del aire de refrigeración.**

*Aplicable a Alemania **Suiza: Las aspiradoras industriales para el saneamiento del amianto no pueden utilizarse para otros trabajos de saneamiento en caso de uso continuado.

Datos técnicos

	4 kW	9,2 kW P	9,2 kW S
HxAxF [mm]	1942x780x1160	1942x780x1160	1942x780x1160
Peso [kg]	176	210	210
Entrada [mm]	Ø76	Ø108	Ø76
Longitud de la manguera Ø50 [m]	5-30	5-30	5-30
Capacidad contenedor [l]	75	75	75
Caudal Max. [m ³ /h]	470	800	500
Caudal de aire con manguera de 10 m [m ³ /h]	380 (Ø 50)	700 (Ø 76)	420 (Ø 50)
Caudal de aire, mín. [m ³ /h]	140	330	140
Presión negativa Max. [kPa]	28	28	40
Presión negativa sobre la válvula de vacío [kPa]	22	22	-
Consumo de energía 400 V/50 Hz, IP65 [kW]	4	9,2	9,2
Filtro fino poliéster, superficie [m ²]	5	8,4	8,4
Grado separación filtro fino, EN 60335-2-69, clase M [%]	99,9	99,9	99,9
Superficie microfiltro[m ²]	2,7	3,7	3,7
Clasificación del filtro, EN 1822-1	HEPA H13	HEPA H13	HEPA H13
Máquina de grado de separación, EN 60335-2-69, Anexo A-A, Clase H [%]	99,995	99,995	99,995
Nivel de ruido [dB(A)]	75	75	75

*/ Nivel de presión acústica a una altura de 1,6 m y una distancia de 1 m de conformidad con la norma DIN EN ISO 3744 en medición de campo libre con un caudal de aire máximo.

Funcionamiento

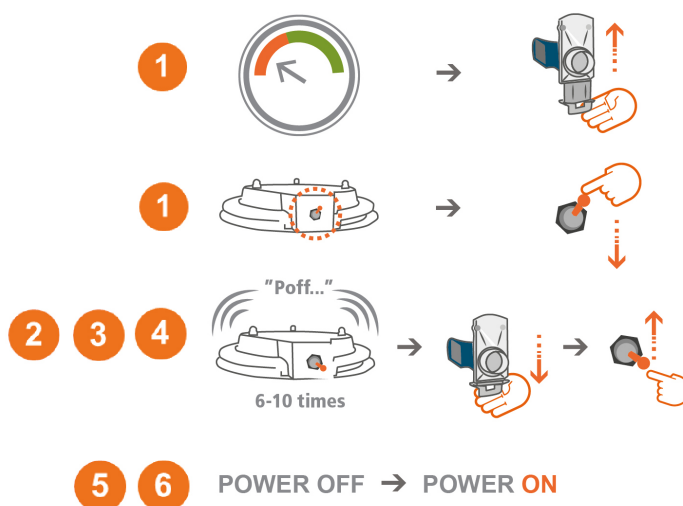
Conexión

Limpieza de los filtros

Los filtros se deben limpiar 1-2 veces al día cuando se hace un uso continuado y cuando la aguja del manómetro esté en el campo rojo.



1. Deje que la máquina encendida y cierre la compuerta de la entrada del ciclón. Ajuste el botón de limpieza del filtro.
2. Espere 5-10 pulsos.
3. Apague la máquina.
4. Abra la compuerta de la entrada del ciclón y restablezca el botón de limpieza del filtro.
5. Encienda la máquina.
6. Compruebe que el manómetro esté en verde o que el testigo del filtro esté apagado. Si no es así, repita el procedimiento. Si el manómetro está en rojo o el testigo está encendido también después de repetir el procedimiento, es preciso cambiar el filtro fino.



Vaciado

a - Depósito

El depósito debajo del ciclón se debe vaciar cuando esté aprox. 2/3 lleno.

Puesta a punto/Mantenimiento



AVISO

El fabricante o una persona formada deben realizar una inspección como mínimo una vez al año. Compruebe, por ejemplo, si los filtros están dañados, la estanqueidad del separador de polvo y el funcionamiento de la unidad de control, e inspeccione también los componentes eléctricos, las juntas y los cables equipotenciales para verificar que no estén dañados.

Se llevará a cabo un control periódico de la potencial nivelación en caso de cambios o reparaciones en el sistema.

Por lo general, se deben cumplir las siguientes precauciones de seguridad antes de comenzar cualquier trabajo de mantenimiento:

1. La máquina se debe desconectar de la fuente de alimentación durante la limpieza y el mantenimiento.



AVISO

La puesta a punto nunca se debe realizar dentro de la zona.

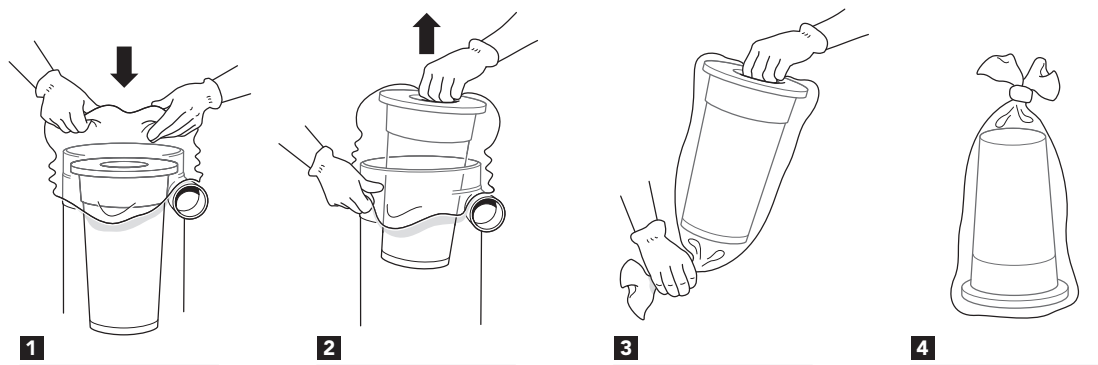
2. Para evitar la propagación del polvo, la máquina se debe aspirar y secar, y la abertura de aspiración se debe bloquear con el tapón incluido, antes de que la máquina se saque del área contaminada.
3. Todas las máquinas se deben considerar contaminadas si se retiran de la zona peligrosa. Se deben tomar las medidas apropiadas para evitar la propagación del polvo.
4. En caso de mantenimiento o reparación, todos los objetos contaminados que no se hayan limpiado se deben desechar de manera satisfactoria. Dichos objetos se deberán eliminar en bolsas a prueba de polvo de conformidad con las disposiciones aplicables a la eliminación de residuos.
5. Limpie la máquina antes de desmontarla.
6. Se recomienda una habitación con ventilación forzada y filtrada. Otra opción que recomendamos es una caja de CC.
7. Limpie el espacio en el que vaya a hacer el mantenimiento con antelación.
8. Utilice el equipo de protección individual adecuado.
9. Los cartuchos del filtro del ciclón se deben cambiar cuando sea necesario, pero por lo menos una vez al año. Use solamente filtros originales, consulte los consumibles.



AVISO

No reutilice el filtro después de haberlo sacado de la máquina.

El filtro fino se debe cambiar por lo menos una vez al año. El filtro HEPA se debe cambiar al cabo de unas 300 horas de funcionamiento. Utilice una mascarilla protectora cuando cambie los filtros. Utilice únicamente filtros originales. Suelte y levante la tapa. Para evitar fugas de polvo, coloque una bolsa de plástico sobre el ciclón y extraiga el cartucho del filtro. Limpie la placa del filtro. Monte el nuevo filtro.



El filtro HEPA se extrae abriendo la tapa y aflojando el cartucho. Si se inclina con cuidado la culata suelta del motor y se aleja del ciclón, se produce una presión lateral en el cartucho del filtro HEPA que está acoplado en el motor. De ser preciso, puede repetir el procedimiento hasta que el filtro HEPA caiga dentro del cartucho del filtro fino. Después, el filtro HEPA y el filtro fino se pueden desechar. El nuevo cartucho del filtro se aloja en el filtro fino y queda sellado cuando ponga la tapa con cuidado.

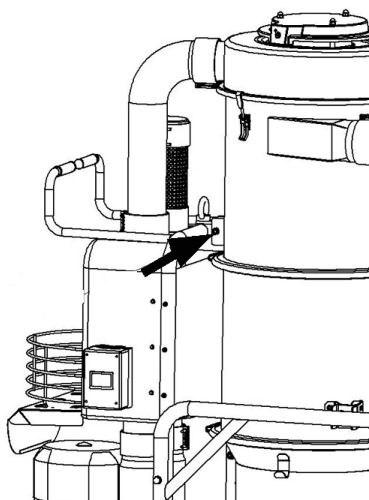
Motor

Para los motores de ventilador, la vida útil típica de un motor de CC es de 10,000 horas. Siempre que la máquina se utilice de forma normal y reciba el servicio requerido.

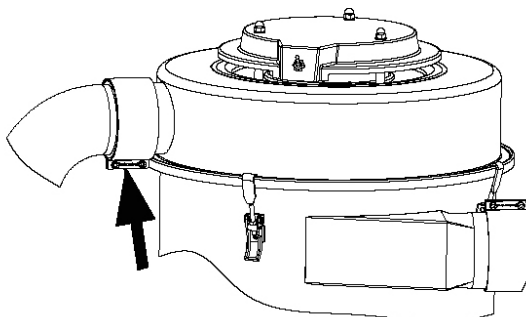
Cambio de los filtros

El cambio de los filtros solo lo debe realizar personal formado. Utilice una mascarilla protectora y el equipo adecuado.

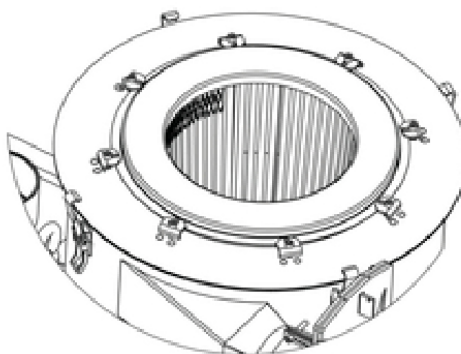
1. Quite el tornillo.



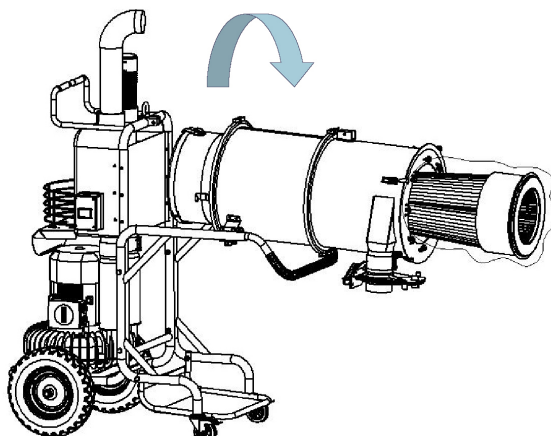
2. Afloje los tornillos y quite la tapa.



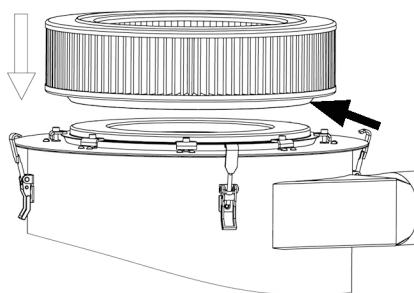
3. Afloje y gire.



4. Incline el ciclón y extraiga el filtro.



5. La membrana del filtro debe pasar por encima del extremo del filtro. Limpie la placa del filtro.



ESPAÑOL

Consumibles

Denominación	N.º de artículo
Filtro fino de 4 kW	429204 H
Filtro fino de 9,2 kW	4292 H
Filtro HEPA de 4 kW	42869 H
Filtro HEPA de 9,2 kW	42807 H
Saco con fondo redondo de 75 l	46141 H
Bolsas de eliminación de filtros	4714 H

Para las piezas de repuesto, consulte el [sitio web de Dustcontrol](#).

Garantía

El período de garantía es de dos años y cubre los defectos de fabricación. La garantía se aplica siempre que la máquina se utilice de manera normal y reciba la puesta a punto requerida. No se sustituyen las piezas que han sufrido un desgaste normal. Las reparaciones las deberán realizar Dustcontrol o una persona autorizada por Dustcontrol. De lo contrario, la garantía quedará anulada.

Detección y resolución de problemas

Problema	Causa	Solución
El motor no funciona.	La electricidad no está conectada.	Conecte la electricidad.

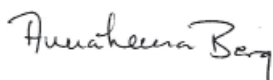
Problema	Causa	Solución
El motor se detiene inmediatamente después de arrancar.	Fusible defectuoso.	Cambie y ponga un fusible correcto.
El motor funciona pero la máquina no succiona.	La manguera de succión no está conectada.	Conecte la manguera.
El motor funciona pero la máquina succiona mal.	La manguera de succión tiene agujeros.	Cambie la manguera.
	Filtro obstruido.	Límpiala o cámbiala.
	La manguera de succión es demasiado larga o demasiado estrecha.	Cambie la manguera.
	La manguera está parcialmente obstruida.	Gire la manguera o límpiela.
	La parte superior de la máquina está mal montada.	Ajuste el ensamblaje.
	Se ha acumulado polvo en el ciclón.	Quite la parte superior y limpie el ciclón.
El motor se detiene durante el funcionamiento	El motor se ha sobrecalentado	Compruebe que la máquina no esté ahogada y espere hasta que la máquina se haya enfriado (unos 30 minutos)
La máquina expulsa polvo.	El filtro se ha aflojado o se ha roto.	Verifíquelo y sustitúyalo de ser preciso.
Ruido anormal procedente de la máquina.		Concierte una cita para que la pongan a punto.

Declaración de conformidad para el mercado CE

Por la presente, declaramos que la máquina DC 5900 H cumple las siguientes directivas y normas: 2006/42/CE, 2014/35/CE, 2014/30/CE, EN 60204-1:2006/A1:2009 y EN1822-1:A1:2009.

El número de serie y el año de fabricación se indican en la placa de identificación de la máquina.

Dustcontrol AB



Anna-Lena Berg / CEO
 2021-03-12



Peter Söderling / Technical Manager
 2021-03-12

Consignes de sécurité

Lire les instructions suivantes avant de démarrer cette machine. Conserver la notice d'utilisation. Le non-respect des consignes de sécurité entraîne l'annulation de la garantie et peut entraîner des dommages matériels et corporels. Dustcontrol n'est pas responsable des dommages de l'équipement résultant d'une mauvaise installation ou d'une utilisation incorrecte de l'équipement.

Avertissement

Cette machine est conçue pour un usage professionnel uniquement.

N'utilisez que des accessoires et des pièces de rechange incluses de la gamme Dustcontrol.



AVERTISSEMENT

Utiliser la machine pour l'usage prévu. Suivre les instructions relatives au matériau aspiré.



AVERTISSEMENT

Cette machine est uniquement conçue pour l'aspiration de matière sèche.



AVERTISSEMENT

Lors de l'utilisation de dispositifs électriques, les consignes de sécurité de base doivent être suivies pour réduire le risque d'incendie, de choc électrique ou de blessure.



AVERTISSEMENT

Lors de l'utilisation d'articles défectueux ou non d'origine (en particulier les filtres, les tuyaux et les sacs en plastique), des fuites de poussières nocives avec risque de blessures sont possibles.



AVERTISSEMENT

AMIANTE : Le conteneur doit être vidé avant d'être évacué du site.



AVERTISSEMENT

AMIANTE : L'entretien ne doit jamais se produire à l'intérieur de la zone. Le conteneur de poussière doit être vidé si nécessaire et toujours après chaque utilisation. La machine est uniquement conçue pour l'aspiration des poussières et l'élimination des dépôts de poussière, et ne doit pas être utilisée comme collecteur de poussière.



AVERTISSEMENT

AMIANTE : Une formation à la manipulation de la machine doit avoir lieu au moins une fois par an.



ATTENTION

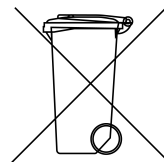
AMIANTE : La machine n'est pas conçue pour être raccordée à une machine générant des poussières.

Protection de l'environnement

Les matériaux d'emballage peuvent être recyclés. Ne pas jeter l'emballage dans les ordures ménagères, mais l'apporter dans un centre de recyclage. Les produits jetés contiennent des matériaux recyclables qui doivent être recyclés. Les piles, l'huile et les substances similaires ne doivent pas être rejetées dans l'environnement. Apporter les produits mis au rebut dans un centre de recyclage approprié.

Les unités jetées contiennent des matériaux recyclables qui doivent être recyclés. Les batteries, l'huile et les substances similaires ne doivent pas être rejetées dans l'environnement. Remettez les unités mises au rebut à un système de recyclage approprié.

Les filtres jetés contiennent des matériaux recyclables qui doivent être recyclés. Transférer les filtres usagés dans un système de recyclage approprié.



Pour plus d'informations, contacter le centre de recyclage le plus proche.

Environnement de travail

Ne pas exposer la machine à l'humidité. Ne pas utiliser la machine dans des espaces humides et mouillés ou à proximité de liquides ou de gaz inflammables.



ATTENTION

Utiliser et entreposer la machine uniquement dans un environnement sec.



ATTENTION

Ne pas rincer la machine avec de l'eau.

Surchauffe

Ne jamais laisser la machine tourner à une puissance de moteur réduite en raison du risque de surchauffe.

Blessures



ATTENTION

Ne jamais prendre l'initiative de modifier les branchements électriques. Une erreur pourrait être fatale !

Ne jamais laisser le point d'aspiration entrer en contact avec une partie quelconque du corps. La forte dépression peut endommager les vaisseaux sanguins de la peau.



AVERTISSEMENT

Lors du montage, de la manipulation et du transport de la machine, utiliser des gants de protection afin d'empêcher toute blessure due à des bords tranchants.

Cordon d'alimentation

Ne jamais tirer la machine par le cordon d'alimentation. Ne pas exposer le cordon d'alimentation à la chaleur ou aux objets tranchants. Vérifier régulièrement le cordon d'alimentation.

Lors de l'épissage du cordon d'alimentation, l'extension doit être étanche.

La machine ne doit pas être utilisée si les cordons d'alimentation ou les contacts sont endommagés.

Si le cordon d'alimentation est endommagé, il doit être remplacé par Dustcontrol ou par un centre de service autorisé Dustcontrol.

Mesure importante

La machine ne doit être utilisée que si tous les filtres sont intacts et en place.

Éteindre la machine avec l'interrupteur principal et la débrancher de l'alimentation secteur avant tout nettoyage ou entretien.

Entretien

La machine doit toujours être propre et sans dépôts de poussière. Vérifier que le tuyau d'aspiration est en bon état et que tous les joints sont intacts et impeccables. Les poignées de transport doivent toujours être sèches et exemptes d'huile et de graisse.

Contrôle

Contrôler régulièrement que l'unité n'est pas endommagée ni usée. Les dommages éventuels doivent être réparés par un centre de service autorisé Dustcontrol.

Description fonctionnelle

Le dépoussiéreur fonctionne avec une dépression (aspiration) qui conduit l'air à travers le couvercle d'aspiration/buse, les systèmes de tuyaux ainsi que les pré-séparateurs et les dépoussiéreurs. Réalisée dans le cyclone de l'unité, la séparation grossière élimine très efficacement toutes les poussières grossières. La poussière fine est séparée dans le filtre de l'unité. Le nettoyage du filtre par impulsion d'air permet de prolonger la durée de vie du filtre. La machine est équipée de microfiltres.

Le dépoussiéreur est fiable et résistant. Il convient particulièrement à l'aspiration et à l'élimination des poussières sèches, nocives, non inflammables dans la classe H ainsi que des poussières avec ELV et des poussières de substances cancérigènes selon GefStoffV (ordonnance allemande sur les substances dangereuses).

Comprend les travaux de démolition, de rénovation et d'entretien selon les règles techniques allemandes pour les substances dangereuses TRGS 519.

Le matériau extrait et filtré est recueilli dans un conteneur avec insert de sac en plastique. Le conteneur peut être facilement détaché de la machine en ouvrant les supports, ce qui rend le matériau plus maniable lors de la vidange.



ATTENTION

La machine contient de la poussière dangereuse. Les opérations de vidange et d'entretien, y compris le retrait du conteneur de séparation des poussières, ne peuvent être effectuées que par du personnel qualifié porteur d'un équipement de protection approprié. Ne pas utiliser l'unité si le système de filtration entier n'est pas en place.

Exigences générales

Si des fibres d'amiante risquent d'être libérées, elles doivent être capturées à l'endroit où se forme la poussière d'amiante, puis éliminées conformément à la technique la plus récente afin de ne pas présenter de danger pour les personnes ou l'environnement. S'il est impossible de capturer toute la poussière d'amiante, des mesures de ventilation supplémentaires conformes à la technique la plus récente doivent être prises. Une fois le travail terminé, l'équipement doit être nettoyé soigneusement, y compris les conduites d'aspiration, les outils et la zone de travail. Les outils de travail contaminés par des fibres d'amiante qui ne peuvent pas être nettoyés doivent être humidifiés et éliminés conformément aux réglementations. Après le nettoyage, la zone de travail doit être soigneusement aérée.

Exigences spéciales pour les aspirateurs industriels et les séparateurs de poussière :

L'air extrait doit être évacué ou épuré de manière à ce que les fibres d'amiante ne puissent pas être inhalées par d'autres personnes. La poussière générée doit être transportée dans des conteneurs étanches à la poussière. Le remplissage est interdit. La teneur en fibres d'amiante de l'air évacué à l'air libre ne doit pas dépasser 1000 F/m³. Cette machine est un aspirateur industriel/séparateur de poussière ayant subi des essais de type qui remplissent ce critère. Veiller à ce que la zone de travail dispose d'une quantité suffisante d'air extérieur (air frais). Pour les activités avec des matériaux contenant de l'amiante, il est généralement interdit de faire circuler l'air extrait épuré dans les zones de travail. Pour les activités suivantes, la recirculation de l'air extrait épuré en provenance de cet aspirateur industriel/séparateur de poussière est autorisée :

1. Les activités avec une faible exposition selon TRGS 519*, numéro 2.8, dans des espaces fermés ou les travaux à petite échelle selon TRGS 519*, numéro 2.10.
2. Travaux de nettoyage.

Cet aspirateur industriel/séparateur de poussière doit être entretenu au besoin, mais au moins une fois par an, et doit être contrôlé par un professionnel (pour la qualification, voir TRGS 519*, numéro 5.3, point 2) ou une entreprise d'entretien. Le résultat du test doit être communiqué sur demande.

Les aspirateurs industriels/séparateurs de poussière utilisés dans la zone noire ne peuvent être utilisés dans la zone blanche qu'après un nettoyage complet, y compris du carter de moteur. Sur les moteurs avec refroidissement par dérivation, les canaux d'air de refroidissement doivent également être nettoyés.**

*Valable pour l'Allemagne **Suisse : Les aspirateurs industriels utilisés pour le désamiantage ne doivent pas ensuite être utilisés pour d'autres travaux de nettoyage.

Caractéristiques techniques

	4 kW	9,2 kW P	9,2 kW S
HxIxP [mm]	1942x780x1160	1942x780x1160	1942x780x1160
Poids [kg]	176	210	210
Entrée [mm]	Ø76	Ø108	Ø76
Longueur de tuyau Ø 50 [m]	5-30	5-30	5-30
Récipient de collecte [l]	75	75	75
Débit max. [m ³ /h]	470	800	500
Flux d'air avec tuyau de 10 m [m ³ /h]	380 (Ø 50)	700 (Ø 76)	420 (Ø 50)
Flux d'air, min. [m ³ /h]	140	330	140
Sous-pression max. [kPa]	28	28	40
Sous-pression sur clapet de décharge [kPa]	22	22	-
Consommation électrique 400 V/50 Hz, IP65 [kW]	4	9,2	9,2
Filtre fin polyester, surface [m ²]	5	8,4	8,4
Degré de séparation filtre fin, EN 60335-2-69, classe M [%]	99,9	99,9	99,9
Surface filtrante microfiltre [m ²]	2,7	3,7	3,7
Classification des filtres, EN 1822-1	HEPA H13	HEPA H13	HEPA H13
Degré de séparation machine, EN 60335-2-69, Annexe A-A, Classe H [%]	99,995	99,995	99,995
Niveau sonore [dB (A)]	75	75	75

*/ Niveau de puissance acoustique à 1,6 m de hauteur et 1 m de distance selon DIN EN ISO 3744, mesuré en champ libre au débit d'air maximum.

Fonctionnement

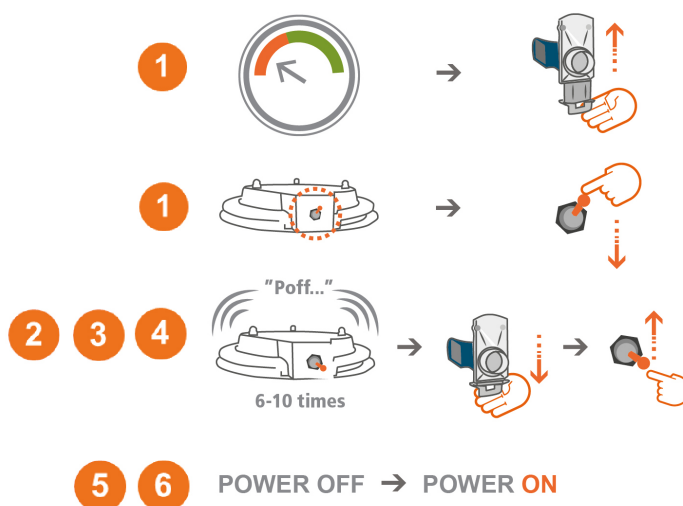
Branchement

Nettoyage du filtre

Les filtres doivent être nettoyés 1-2 fois par jour en cas d'utilisation continue et lorsque l'aiguille du manomètre est dans la zone rouge.



1. Laisser la machine sous tension et fermer le volet sur l'entrée du cyclone. Activer le bouton de nettoyage du filtre.
2. Attendre 5-10 impulsions.
3. Arrêter la machine.
4. Ouvrir le volet sur l'entrée du cyclone et réinitialiser le bouton de nettoyage du filtre.
5. Mettre la machine en marche.
6. Vérifier que le manomètre est sur le vert ou que le voyant indicateur du filtre est éteint. Sinon - répéter la procédure. Si le manomètre est sur rouge ou si le voyant indicateur est toujours allumé après une répétition de la procédure, le filtre fin doit être remplacé.



Vidange

a- Conteneur

Le conteneur sous le cyclone doit être vidé lorsqu'il est rempli aux 2/3 environ.

Entretien/maintenance



AVERTISSEMENT

Le fabricant ou une personne formée doit effectuer une inspection au moins une fois par an. Vérifier, par exemple, si les filtres sont endommagés, l'étanchéité à l'air du dépoussiéreur et le fonctionnement de l'unité de commande ; inspecter également les composants électriques, les joints et les câbles de la compensation de potentiel afin de contrôler qu'ils ne sont pas endommagés.

Le contrôle de la compensation de potentiel doit être effectué régulièrement lors de toute modification ou réparation du système.

Les précautions de sécurité suivantes doivent généralement être suivies avant le début des travaux d'entretien :

1. La machine doit être débranchée de l'alimentation pendant le nettoyage et l'entretien.



AVERTISSEMENT

L'entretien ne doit jamais être effectué à l'intérieur de la zone.

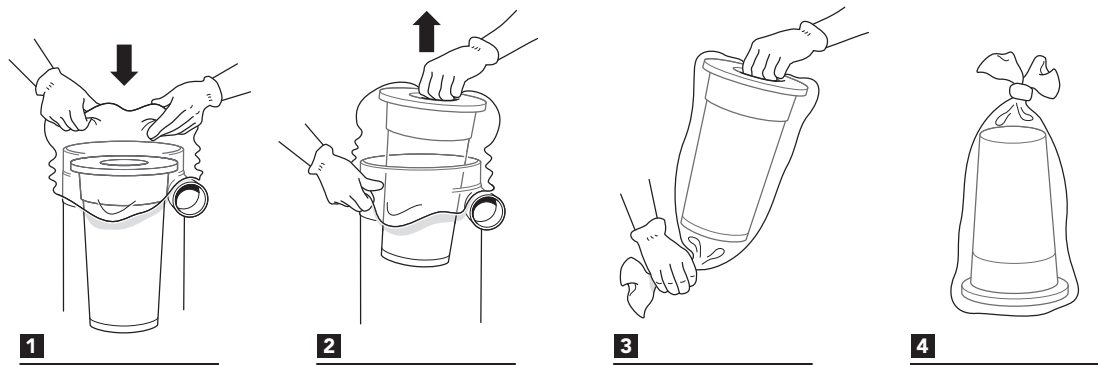
2. Pour éviter la propagation de la poussière, la machine doit être aspirée et nettoyée, et l'ouverture d'aspiration bloquée avec le bouchon fourni, avant que la machine ne soit retirée de la zone contaminée.
3. Toutes les machines doivent être considérées comme contaminées si elles sont retirées de la zone dangereuse. Des mesures appropriées doivent être prises pour prévenir la propagation de la poussière.
4. En cas d'entretien ou de réparation, tous les objets contaminés qui n'ont pas été nettoyés doivent être mis au rebut selon la réglementation en vigueur. Ces objets doivent être éliminés dans des sacs étanches à la poussière, conformément aux dispositions applicables à l'élimination des déchets.
5. Nettoyer la machine avant de la démonter.
6. Une pièce avec ventilation filtrée et forcée est recommandée. L'utilisation de DC Box peut être une alternative recommandée.
7. Nettoyer l'espace d'entretien à l'avance.
8. Utiliser un équipement de protection personnelle approprié.
9. Les cartouches filtrantes situées dans le cyclone doivent être remplacées si nécessaire, mais au moins une fois par an. Utiliser uniquement des filtres d'origine, voir Consommables.



AVERTISSEMENT

Ne pas réutiliser le filtre une fois qu'il a été retiré de la machine.

Le filtre fin doit être remplacé au moins une fois par an. Le filtre HEPA doit être remplacé après environ 300 heures de fonctionnement. Utiliser un masque de protection lors du remplacement du filtre. Utiliser uniquement des filtres d'origine. Libérer et soulever le couvercle. Pour éviter les fuites de poussière, placer un sachet en plastique sur le cyclone et retirer la cartouche de filtre. Nettoyer la plaque du filtre. Monter le nouveau filtre.



Pour retirer le filtre HEPA, ouvrir le couvercle et desserrer la cartouche. En inclinant doucement la tête de moteur détachée loin du cyclone, une pression latérale se produit sur la cartouche du filtre HEPA qui est attachée au moteur. Si nécessaire, répéter la procédure jusqu'à ce que le filtre HEPA tombe dans la cartouche du filtre fin. Le filtre HEPA et le filtre fin peuvent alors être mis au rebut. Monter la nouvelle cartouche de filtre dans le filtre fin. Elle est verrouillée lorsque le couvercle est prudemment remis en place.

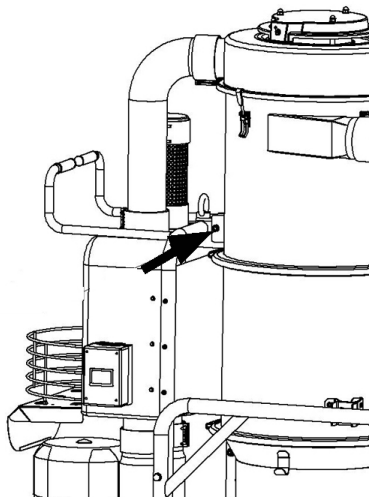
Moteur

Pour les moteurs de ventilateur, la durée de vie typique d'un moteur à courant continu est de 10 000 heures. À condition que la machine soit utilisée de manière normale et reçoive le service requis.

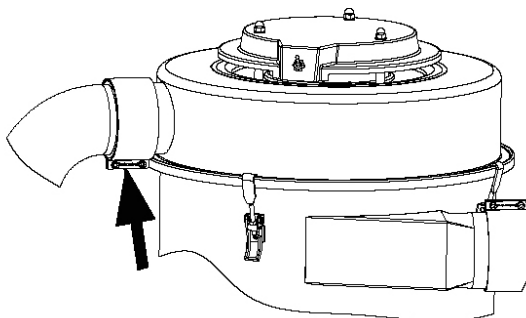
Remplacement de filtre

Le remplacement du filtre ne peut être effectué que par un personnel formé. Utiliser un masque de protection et un équipement approprié.

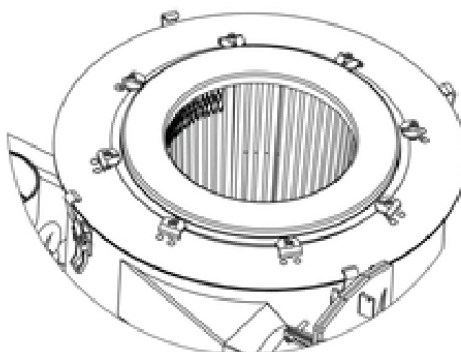
1. Enlever la vis.



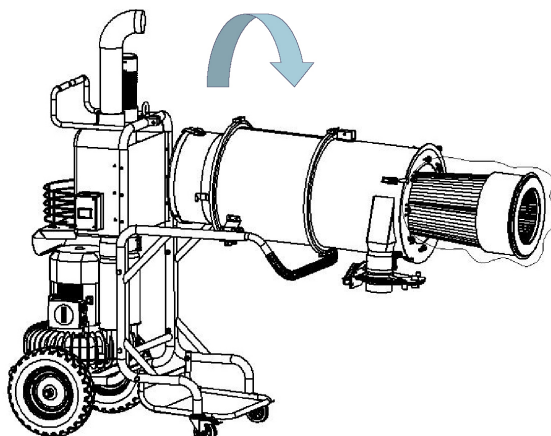
2. Desserrer les vis et enlever le couvercle.



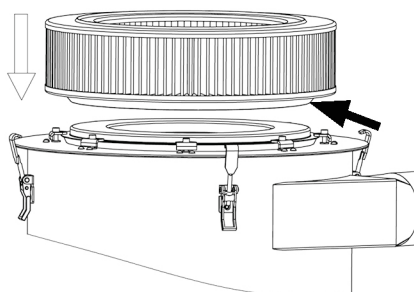
3. Détacher et tourner.



4. Incliner le cyclone et enlever le filtre.



5. La membrane filtrante doit passer sur la paroi du filtre.
 Nettoyer la plaque du filtre.



Consommables

Désignation	Réf.
Filtre fin 4 kW	429204 H
Filtre fin 9,2 KW	4292 H
Filtre HEPA 4 kW	42869 H
Filtre HEPA 9,2 kW	42807 H
Sac à fond rond 75 l	46141 H
Sacs de mise au rebut pour filtre	4714 H

Pour les pièces détachées, consulter [la page d'accueil de Dustcontrol](#).

Garantie

La période de garantie est de deux ans et concerne les défauts de fabrication. La garantie s'applique à condition que la machine soit utilisée dans des conditions normales et que l'entretien nécessaire est réalisé. L'usure normale n'est pas couverte par la garantie. Les réparations sont effectuées par Dustcontrol ou par une personne agréée par Dustcontrol. Sinon, la garantie est annulée.

Recherche de pannes

Problème	Cause	Action
Le moteur ne fonctionne pas.	La machine n'est pas branchée à la prise secteur.	Brancher la machine.

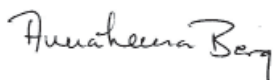
Problème	Cause	Action
Le moteur s'arrête immédiatement après le démarrage.	Mauvais fusible.	Remplacer par un fusible correct.
Le moteur fonctionne, mais la machine n'aspire pas.	Le tuyau d'aspiration n'est pas raccordé.	Brancher le tuyau.
Le moteur fonctionne, mais la machine n'aspire pas bien.	Tuyau d'aspiration troué.	Changer le tuyau.
	Filtre bouché.	Nettoyer ou remplacer.
	Tuyau d'aspiration trop long ou étroit.	Changer le tuyau.
	Tuyau partiellement bouché.	Retourner le tuyau ou le nettoyer.
	Partie supérieure de la machine mal montée.	Vérifier le montage.
	La poussière est piégée dans le cyclone.	Enlever la partie supérieure et nettoyer le cyclone.
Le moteur s'arrête pendant le fonctionnement	Le moteur est surchauffé	Vérifier que la machine ne tourne pas à puissance réduite et attendre qu'elle ait refroidi (env. 30 min)
La machine libère de la poussière.	Le filtre est desserré ou cassé.	Vérifier et remplacer si nécessaire.
Bruit anormal de la machine.		Demander l'intervention d'un technicien.

Déclaration CE

Nous déclarons que la machine DC 5900 H est conforme aux normes et directives suivantes : 2006/42/CE, 2014/35/CE, 2014/30/CE, EN 60204-1:2006/A1:2009, EN1822-1:A1:2009.

Le numéro de série et l'année de fabrication sont indiqués sur la plaque de la machine.

Dustcontrol AB



Anna-Lena Berg / CEO
2021-03-12



Peter Söderling / Technical Manager
2021-03-12

Turvallisuusohjeet

Lue seuraavat turvallisuusohjeet, ennen kuin kone käynnistetään. Talleta käyttöohje. Jos turvaohjeita ei noudateta, takuu raukeaa ja seurauksena voi olla henkilövahinkoja ja tuotteen vaurioituminen. Dustcontrol ei vastaa laitteistolle aiheutuneista vahingoista, jotka johtuvat virheellisestä asennuksesta tai laitteiston virheellisestä käsittelystä.

Varoitus

Tämä kone on tarkoitettu ainoastaan ammattikäyttöön.

Käytä vain Dustcontrol-valikoimaan kuuluvia tarvikkeita ja varaosia.



VAROITUS

Käytä konetta vain sen käyttötarkoitukseen. Noudata imettävänä olevaa materiaalia koskevia ohjeita.



VAROITUS

Tämä kone on tarkoitettu vain kuivan materiaalin imemiseen.



VAROITUS

Sähkölaitteiden käytössä on noudatettava tärkeitä turvallisuusohjeita tulipalon, sähköiskun tai henkilövahinkojen välttämiseksi.



VAROITUS

Käytettäessä väärä tuotteita tai kopioita (varsinkin suodattimia, letkuja ja muovisäkkejä) voi kone vuotaa hengenvaarallista pölyä, joka vahingoittaa terveyttä.



VAROITUS

ASBESTI: Säiliö on tyhjennettävä ennen koneen siirtämistä pois käyttöpaikalta.



VAROITUS

ASBESTI: Kunnossapitotoimia ei saa koskaan tehdä vyöhykkeellä. Pölysäiliö on tyhjennettävä tarvittaessa ja jokaisen käyttökerran jälkeen. Kone on tarkoitettu vain pölyn imemiseen ja pölykerrostumien poistamiseen, eikä sitä saa käyttää pölynkeräimenä.



VAROITUS

ASBESTI: Koneen käyttökoulutus on annettava vähintään kerran vuodessa.



VARO

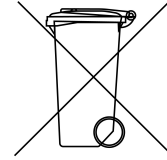
ASBESTI: Kone ei sovellu liitettäväksi pölyä tuottavaan koneeseen.

Ympäristönsuojelu

Pakkausmateriaali voidaan kierrättää. Älä hävitä pakkausta kotitalousjätteiden mukana, vaan jätä se kierrätettäväksi. Hylätyt koneet sisältävät kierrätettäviä materiaaleja, jotka on toimitettava kierrätykseen. Akkuja, öljyä ja vastaavia aineita ei saa päästää ympäristöön. Toimita romutetut koneet asianmukaiseen kierrätysjärjestelmään.

Hävitettyt yksiköt sisältävät kierrätettävää materiaalia, joka tulisi kierrättää. Paristoja, öljyä ja vastaavia aineita ei saa päästää ympäristöön. Anna romutetut yksiköt sopivaan kierrätysjärjestelmään.

Hävitettyt suodattimet sisältävät kierrätettävää materiaalia, joka tulisi kierrättää. Siirrä käytetyt suodattimet sopivaan kierrätysjärjestelmään.



Lisätietoja antaa lähin kierrätyskeskus.

Työympäristö

Älä altista konetta kastumiselle. Älä käytä sitä kosteissa tai märissä tiloissa eikä helposti syttyvien nesteiden tai kaasujen lähellä.



VARO

Tätä konetta saa käyttää ja säilyttää vain kuivissa ympäristöissä.



VARO

Konetta ei saa huuhdella vedellä.

Ylikuormitus

Älä anna koneen koskaan toimia täysin kuristettuna, sillä se aiheuttaa ylikuormenemisvaaran.

Henkilövahingot



VARO

Älä koskaan yritä itse muuttaa sähköliitännöitä. Virhe voi olla hengenvaarallinen!

Älä koskaan anna imukohdan koskettaa mitään kehonosaa. Voimakas alipaine voi vahingoittaa ihon verisuonistoa.



VAROITUS

Koneen asennuksessa, käsittelyssä ja kuljetuksessa on käytettävä suojakäsineitä terävien reunojen aiheuttamien henkilövahinkojen ehkäisemiseksi.

Virtajohto

Älä koskaan vedä konetta virtajohdosta. Älä altista virtajohtoa lämmölle tai terävälle esineille. Tarkasta virtajohto säännöllisin väliajoin.

Jatkettaessa virtajohtoa on jatkojohdon oltava kosteusuojattu.

Konetta ei saa käyttää, jos sähkökaapelit tai liittimet ovat vahingoittuneet.

Jos virtajohto on vahingoittunut, Dustcontrolin tai Dustcontrolin valtuuttaman huoltoliikkeen on annettava vaihtaa se.

Tärkeä toimenpide

Konetta saa käyttää vain kaikkien suodattimien ollessa ehjät ja paikoillaan.

Katkaise virta pääkatkaisimesta ja irrota kone sähköverkosta ennen koneen puhdistamista tai huoltamista.

Ylläpito

Pidä kone puhtaana ja vapaana pölykerrostumista. Varmista, että imuletku on ehjä ja kaikki tiivisteet ovat vahingoittumattomia ja kunnossa. Pidä kahvat kuivina sekä öljyttöminä ja rasvattomina.

Tarkastukset

Tarkasta säännöllisesti, että laitteessa ei ole vaurioita eikä kulumia. Jos vaurioita syntyy, ne on korjautettava Dustcontrolin hyväksymässä huoltoliikkeessä.

Toimintojen kuvaus

Pölynerotin toimii alipaineella (imu), joka vetää ilman imukotelon/suukappaleen, letkujärjestelmän ja esi- sekä pölynerottimen läpi. Karkea erottelu tapahtuu laitteen syklonissa, mikä on hyvin tehokas tapa karkean pölyn erottamiseksi. Hieno pöly erotetaan laitteen suodattimessa. Suodatinpuhdistus ilmasykäyksen avulla antaa suodattimelle erittäin pitkän käyttöiän. Koneessa on mikrosuodatin.

Pölynerotin on luotettava ja kestävä. Se sopii erityisesti kuivan, terveydelle haitallisen ja syttymättömän H-pölyluokkaan kuuluvan pölyn sekä pölyn, jolle on määritetty altistumisen raja-arvot, ja saksalaisen vaarallisia aineita koskevan GefStoffV-asetuksen mukaan karsinogeenisia aineita sisältävän pölyn imurointiin ja poistamiseen.

Sisältää purku-, saneeraus- ja kunnossapitotyöt vaarallisia aineita koskevien saksalaisten määräysten TRGS 519 mukaisesti.

Imuroitu ja suodatettu materiaali kerätään astiaan, jossa on muovisäkki. Säiliö on helppo irrottaa koneesta avaamalla kiinnikkeet, minkä ansiosta materiaalia on helpompi käsitellä tyhjennyksen yhteydessä.



VARO

Kone sisältää terveydelle haitallista pölyä. Tyhjennys- ja huoltotoimenpiteet, mukaan lukien pölynerotussäiliön poiston, saa suorittaa vain pätevä henkilöstö, jonka on käytettävä asianmukaisia suojavarusteita. Älä käytä laitetta ilman, että koko suodatusjärjestelmä on paikallaan.

Yleiset vaatimukset

Jos on olemassa asbestikuitujen vapautumisvaara, kuidut on otettava talteen paikassa, jossa asbestipölyä muodostuu, ja hävitettävä sen jälkeen uusimman tekniikan mukaisesti niin, etteivät ne aiheuta vaaraa ihmisille tai ympäristölle. Jos asbestipölyä ei voida kerätä, on käytettävä uusimman tekniikan mukaisia ylimääräisiä ilmanvaihtotoimenpiteitä. Töiden jälkeen työvarusteet, mukaan lukien imuletkut, työvälineet ja työskentelyalue, on puhdistettava huolellisesti. Työvälineet, jotka ovat asbestikuitujen saastuttamat ja joita ei voida puhdistaa, on kasteltava ja hävitettävä määräysten mukaisesti. Puhdistuksen jälkeen työskentelyalue on tuuletettava kunnolla.

Teollisuuspölynimureita ja pölynerottimia koskevat erityisvaatimukset:

Poistoilma on johdettava pois tai puhdistettava niin, että muut työntekijät eivät voi hengittää asbestikuituja. Muodostunut pöly on kuljetettava pölytiivisissä säiliöissä. Uudelleentäyttö ei ole sallittua. Ulos johdettavan ilman asbestikuitupitoisuus ei saa olla yli 1000 F/m³. Tämä kone on tyypitettävä teollisuuspölynimuri ja pölyerotin ja täyttää tämän vaatimuksen. Varmista, että työskentelyalueelle johdetaan riittävästi ulkoilmaa (raitista ilmaa). Töissä, joihin liittyy asbestia sisältäviä materiaaleja, ei yleensä ole sallittua vapauttaa puhdistettua poistoilmaa työtiloihin. Sitä seuraavissa toiminnoissa sallitaan puhdistetun poistoilman johtaminen takaisin tästä teollisuuspölynimurista tai pölynerottimesta:

1. Toiminnot, joissa matala altistuminen standardin TRGS 519*, numero 2.8 mukaisesti suljetuissa tiloissa tai pienimuotoisissa töissä standardin TRGS 519*, numero 2.10-standardin mukaisesti.

2. Puhdistustyöt.

Tämä teollisuuspölynimuri ja pölynerotin on huollettava tarvittaessa vähintään kerran vuodessa ja annettava ammattilaisen (pätevyys, katso TRGS 519*, numero 5.3, kohta 2) tai huoltoliikkeen tarkastettavaksi. Testitulokset on esitettävä pyynnöstä.

Mustalla alueella käytettyä teollisuuspölynimuria ja pölyerotinta saa käyttää valkoisella alueella vain perusteellisen puhdistuksen jälkeen, mukaan lukien moottorikotelo. Ilmajäähdytteissä moottoreissa myös jäähdytysilmakanavat on puhdistettava.**

*Koskee Saksaa **Sveitsi: Asbestisaneerauksiin käytettyjä teollisuuspölynimureita ei saa käyttää muihin saneeraustöihin.

Tekniset tiedot

	4 kW	9,2 kW P	9,2 kW S
KxLxS [mm]	1942x780x1160	1942x780x1160	1942x780x1160
Paino [kg]	176	210	210
Tulo [mm]	Ø76	Ø108	Ø76
Letkun pituus Ø50 [m]	5-30	5-30	5-30
Keruuastia [l]	75	75	75
Virtaus maks. [m³/h]	470	800	500
Ilmavirta 10 m letkulla [m³/h]	380 (Ø 50)	700 (Ø 76)	420 (Ø 50)
Ilmavirta, min. [m³/h]	140	330	140
Alipaine maks. [kPa]	28	28	40
Alipaine alipaineventtiilin yli [kPa]	22	22	-
Virrankulutus 400 V/50 Hz, IP65 [kW]	4	9,2	9,2
Hienosuodatin polyesteri, pinta-ala [m²]	5	8,4	8,4
Hienosuodattimen suodatusaste, EN 60335-2-69, luokka M [%]	99,9	99,9	99,9
Mikrosuodattimen suodatuspinta-ala [m²]	2,7	3,7	3,7
Suodatinluokka, EN 1822-1	HEPA H13	HEPA H13	HEPA H13
Koneen suodatusaste, EN 60335-2-69, liite A-A, luokka H [%]	99,995	99,995	99,995
Äänitaso [dB(A)]	75	75	75

*) Äänenpainetaso 1,6 m korkeudella ja 1 m etäisyydellä standardin DIN EN ISO 3744 mukaisesti vapaakenttämittauksessa suurimmalla ilmavirralla.

Käyttö

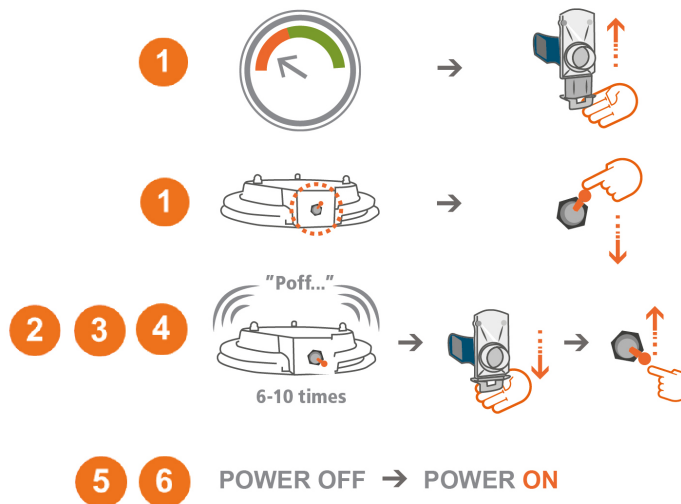
Kytkeminen

Suodattimen puhdistus

Suodatin on puhdistettava 1–2 kertaa päivässä jatkuvassa käytössä sekä silloin, kun painemittarin osoitin on punaisella alueella.



1. Anna koneen olla päällä ja sulje syklonin imuaukon pelti. Käännä suodattimen puhdistuspainiketta.
2. Odota 5-10 pulssia.
3. Sammuta kone.
4. Avaa syklonin imuaukon pelti ja nollaa suodattimen puhdistuspainike.
5. Käynnistä kone.
6. Tarkista, että painemittari on vihreällä alueella tai että suodattimen merkkivalo ei pala. Jos ei, toista toimenpide. Jos mittari on punainen tai valo palaa senkin jälkeen toistoa, hieno suodatin on korvattava.



Tyhjentäminen

a - Säiliö

Syklonin alla oleva säiliö on tyhjennettävä, kun sen täyttöaste on noin 2/3.

Huolto/Ylläpito



VAROITUS

Valmistajan tai koulutetun henkilön on suoritettava tarkastus vähintään kerran vuodessa. Tarkista esimerkiksi, ovatko suodattimet vahingoittuneet, pölynerottimen ilmatiiviyys ja ohjauksyksikön toiminta. Tarkista myös sähkökomponentit, tiivisteet ja potentiaalintasauskaapelit, etteivät ne ole vahingoittuneet.

Potentiaalintasaus on tarkistettava säännöllisesti, jos järjestelmään tehdään muutoksia tai korjauksia.

Seuraavia turvallisuusmääräyksiä on noudatettava yleisesti ennen huoltotöiden aloittamista:

1. Kone on irrotettava virtalähteestä puhdistuksen ja kunnossapidon ajaksi.



VAROITUS

Huoltoa ei saa koskaan tehdä vyöhykkeen sisällä.

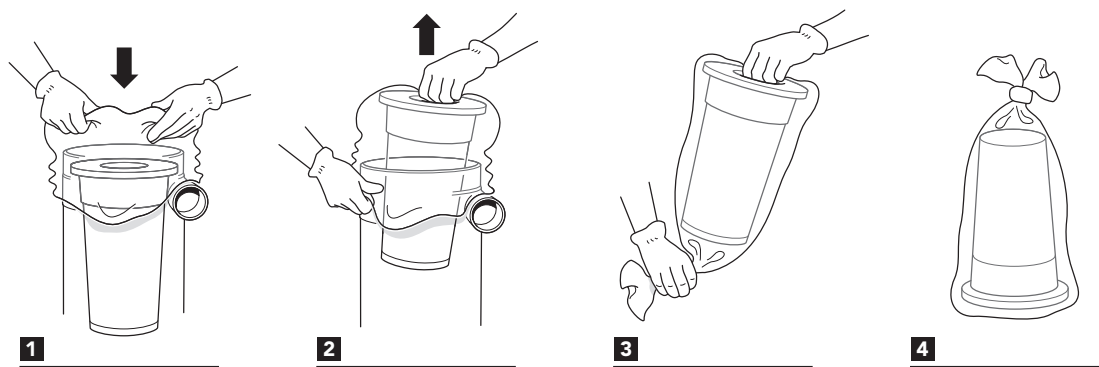
2. Pölyn leviämisen välttämiseksi kone on imuroitava ja pyyhittävä puhtaaksi ja imuaukko on suljettava toimitetulla tulpalla ennen koneen ottamista likaiselta alueelta.
3. Kaikki koneet on katsottava saastuneiksi, jos ne poistetaan vaaralliselta vyöhykkeeltä. Pölyn leviämisen estämiseksi on ryhdyttävä asianmukaisiin toimenpiteisiin.
4. Huolto- tai korjaustöiden yhteydessä kaikki saastuneet esineet, joita ei ole puhdistettu tyydyttävällä tavalla, on hävitettävä. Tällaiset esineet on hävitettävä pölytiivisissä säkeissä jätteiden hävittämiseen sovellettavien asetusten mukaisesti.
5. Puhdista kone ennen purkamista.
6. Tähän suositellaan huonetta, jossa on suodatettu, koneellinen ilmanvaihto. Vaihtoehtoisesti voidaan suositella DC Boxia.
7. Puhdista huoltotila etukäteen.
8. Käytä asianmukaisia henkilösuojaimia.
9. Syklonisuoatatinpanokset on vaihdettava tarvittaessa, mutta vähintään kerran vuodessa. Käytä vain alkuperäissuodattimia, katso kulutustuotteet.



VAROITUS

Älä käytä suodatinta uudelleen sen jälkeen, kun se on poistettu koneesta.

Hienosuodatin on vaihdettava vähintään kerran vuodessa. HEPA-suodatin on vaihdettava noin 300 käyttötunnin välein. Käytä suojaanamaaria suodattimen vaihdon yhteydessä. Käytä ainoastaan alkuperäissuodattimia. Vapauta ja nosta kansi paikaltaan. Aseta pölyvuotojen estämiseksi muovisäkki syklonin päälle ja poista suodatinpanos. Puhdista suodatinlevy. Asenna uusi suodatin.



HEPA-suodatin irrotetaan avaamalla kansi ja irrottamalla suodatinpanos. Kun moottoripäätä kallistetaan kevyesti syklonista pois päin, moottoriin kiinnitettyyn HEPA-suodatinpanokseen muodostuu sivupaine. Toista toimenpidettä tarvittaessa, kunnes HEPA-suodatin putoaa hienosuodatinpanokseen. Tämän jälkeen HEPA-suodatin ja hienosuodatin voidaan hävittää. Uusi suodatinpanos on hienosuodattimessa ja asettuu tiiviisti paikalleen, kun kiinnität kannen varovasti.

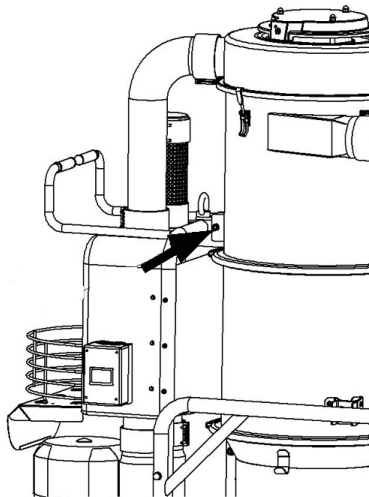
Moottori

Puhallinmoottoreiden tasavirtamoottorin tyypillinen käyttöikä on 10000 tuntia. Edellyttäen, että konetta käytetään normaalilla tavalla ja että se saa tarvittavan huollon.

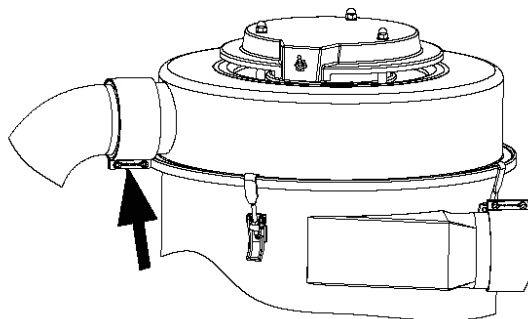
Suodattimen vaihto

Suodattimen saa vaihtaa vain koulutettu työntekijä. Käytä hengityssuojainta ja asianmukaisia varusteita.

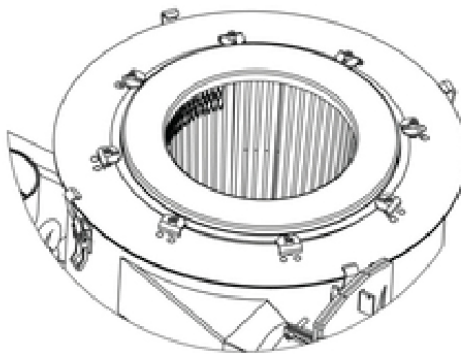
1. Irrota ruuvi.



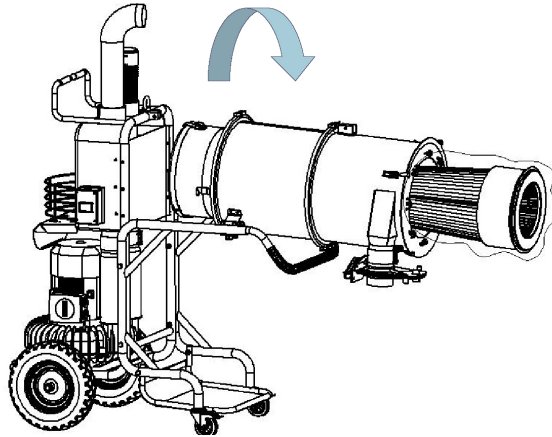
2. Löysää ruuvit ja irrota kansi.



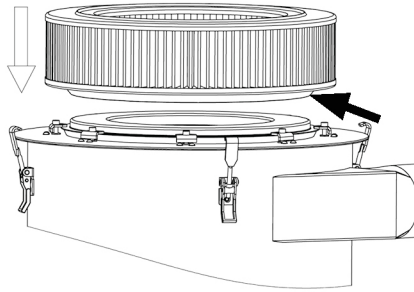
3. Löysää ja käännä.



4. Kallista sykloni ja poista suodatin.



5. Suodatinkalvon on mentävä suodatinpäädyn yli. Puhdista suodatinlevy.



Kulutuset

Nimitys	Tuotenro
Hienosuodatin 4 kW	429204 H
Hienosuodatin 9,2 KW	4292 H
HEPA-suodatin 4 kW	42869 H
HEPA-suodatin 9,2 kW	42807 H
Pyöreäpohjainen säkki 75 l	46141 H
Suodattimen hävityspussit	4714 H

Katso varaosat [Dustcontrolin kotisivulta](#).

Takuu

Takuuaika on kaksi vuotta ja koskee valmistusvirheitä. Takuun voimassaolo edellyttää, että konetta käytetään normaalilla tavalla ja sitä huolletaan vaatimusten mukaisesti. Normaalista kulumista ei korvata. Korjaukset on teetettävä Dustcontrolilla tai Dustcontrolin hyväksymällä henkilöllä. Muussa tapauksessa takuu raukeaa.

Vianmääritys

Ongelma	Syy	Toimenpide
Moottori ei käy.	Sähkö ei ole kytkettynä.	Kytke sähkö.

Ongelma	Syy	Toimenpide
Moottori pysähtyy heti käynnistyksen jälkeen.	Vääränlainen sulake.	Vaihda oikea sulake.
Moottori käy mutta kone ei ime.	Imuletku ei ole kytkettynä.	Kytke letku.
Moottori käy mutta kone imee huonosti.	Imuletkussa on reikä.	Vaihda letku.
	Suodatin on tukkeutunut.	Puhdista tai vaihda.
	Imuletku on liian pitkä tai kapea.	Vaihda letku.
	Letku on osittain tukossa.	Käännä letkua tai puhdista se.
	Koneen yläosa on huonosti kiinnitetty.	Korjaa kiinnitystä.
	Sykloniin on takertunut pölyä.	Irrota yläosa ja puhdista sykloni.
Moottori pysähtyy käytön aikana	Moottori on ylikuumentunut	Tarkasta, että kone ei ole kuristettu ja odota, kunnes kone on jäähtynyt (noin 30 minuuttia)
Kone puhaltaa ulos pölyä.	Suodatin on löystynyt tai rikkoutunut.	Tarkasta ja vaihda tarvittaessa.
Koneesta kuuluu epänormaalia ääntä.		Tilaa huolto.

EY-vaatimustenmukaisuusvakuutus

Vakuutamme, että DC 5900 H noudattaa seuraavia direktiivejä ja standardeja: 2006/42/EY, 2014/35/EY, 2014/30/EY, EN 60204-1:2006/A1:2009, EN1822-1:A1:2009.

Sarjanumero ja valmistusvuosi ilmoitetaan koneen arvokilvessä.

Dustcontrol AB



Anna-Lena Berg / CEO
 2021-03-12



Peter Söderling / Technical Manager
 2021-03-12

Sikkerhetsforskrifter

Les følgende sikkerhetsinstruks før du starter maskin. Ta vare på bruksanvisningen. Hvis sikkerhetsinstruksjonene ikke følges, gjelder ikke garantien, og det kan også føre til personskader og materielle skader. Dustcontrol kan ikke holdes ansvarlig for skader på utstyret som oppstår som følge av feil installasjon eller feil bruk av utstyret.

Advarsel

maskin er utviklet for profesjonell bruk.

Det må kun brukes tilbehør og reservedeler fra Dustcontrols sortiment.



ADVARSEL

Bruk maskinen til de oppgavene den er konstruert for. Følg forskriftene for materialet som skal suges opp.



ADVARSEL

Denne maskinen skal kun brukes til å suge opp tørt materiale.



ADVARSEL

Ved bruk av elektriske enheter må man følge grunnleggende sikkerhetsforskrifter for å redusere risikoen for brann, elektrisk støt og personskade.



ADVARSEL

Ved bruk av feil artikler eller kopier (først og fremst filtre, slanger og plastsekker), kan maskinen lekke helseskadelig støv, noe som kan føre til personskader.



ADVARSEL

ASBEST: Beholderen må tømmes før transport fra stedet.



ADVARSEL

ASBEST: Vedlikehold skal aldri utføres i sonen. Støvbeholderen skal tømmes ved behov, og alltid etter bruk. Maskinen skal kun brukes til støvsuging og fjerning av støv. Den skal ikke brukes som støvsamler.



ADVARSEL

ASBEST: Opplæring i bruk av maskinen skal gjennomføres minst én gang i året.



OBS

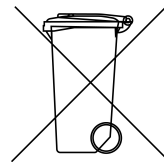
ASBEST: Maskinen skal ikke kobles til en annen maskin som genererer støv.

Miljøvern

Emballasjen kan resirkuleres. Ikke kast emballasjen i restavfallet, men lever den til resirkulering. Kasserte aggregater inneholder resirkulerbare materialer som bør leveres til resirkulering. Batterier, olje og liknende stoffer må ikke slippes ut i miljøet. Lever kassert aggregat til egnet sted for resirkulering.

Kasserte enheter inneholder resirkulerbart materiale som skal resirkuleres. Batterier, olje og lignende stoffer må ikke slippes ut i miljøet. Overlever kasserte enheter til et passende resirkuleringsystem.

Kasserte filtre inneholder resirkulerbart materiale som skal resirkuleres. Overfør brukte filtre til et passende resirkuleringsystem.



Kontakt nærmeste miljøstasjon for mer informasjon.

Arbeidsmiljø

Ikke utsett maskinen for fuktighet. Den må ikke brukes på fuktige og våte steder, eller i nærheten av lettantennelige væsker eller gasser.



OBS

Maskinen skal kun brukes og oppbevares i tørt miljø.



OBS

Maskinen skal ikke skylles med vann.

Overbelastning

Ikke la maskinen arbeide strypt. Det medfører risiko for overoppheting.

Personskader



OBS

Du må aldri forsøke å endre elektriske koblinger selv. Feil kan føre til livsfare.

Ikke la sugepunktene komme i kontakt med kroppsdeler. Det kraftige undertrykket kan skade hudens blodkar.



ADVARSEL

Bruk hansker ved montering, håndtering og transport av maskinen, slik at det ikke oppstår personskade som følge av skarpe kanter.

Strømledning

Ikke dra maskinen etter strømledningen. Ikke utsett strømledningen for varme eller skarpe gjenstander. Kontroller strømledningen regelmessig.

Ved skjøting av strømledningen må skjøteledningen være vanntett.

Maskinen skal ikke brukes hvis strømledningene eller kontaktene er skadet.

Hvis strømledningen er skadet, må den byttes av Dustcontrol eller ett av Dustcontrols godkjente serviceverksteder.

Viktige tiltak

Maskinen skal bare brukes hvis alle filtre er hele og montert.

Før du rengjør eller utfører vedlikehold på maskinen, må du slå av hovedstrømbryteren og koble maskinen fra strømmettet.

Pleie

Hold maskinen ren og fri fra støvbelegg. Påse at sugeslangen er hel, og at alle tetninger er hele og uten feil. Hold bærehåndtakene tørre og fri for olje og fett.

Kontroll

Kontroller regelmessig at enheten ikke er skadet eller slitt. Hvis det oppstår skader, skal de repareres av Dustcontrols godkjente serviceverksted.

Funksjonsbeskrivelse

Støvsugeren arbeider med undertrykk (sug) som driver luften gjennom sugekåpe/munnstykke, slangesystem og grov- og støvutskiller. Grovutskillingen gjøres i enhetens syklon, som gir svært effektiv utskilling av grovere partikler. Det fine støvet skilles ut i enhetens filter. Filterrensing med luftpuls gir filtrene ekstra lang levetid. Maskinen er utstyrt med mikrofilter.

Støvsugeren er driftssikker og robust. Den er spesielt velegnet for oppsuging og fjerning av tørt, helseskadelig og ikke-brennbar materiale i klasse H, samt støv med ELV og støv med kreftfremkallende stoffer i samsvar med GetStoffV (German Hazardous Substances Ordinance).

Inkluderer rivings-, renoverings- og vedlikeholdsarbeid basert på tyske tekniske regler for farlige stoffer, TRGS 519.

Materialet som suges opp og finfiltreres, samles i en beholder med plastsekk. Beholderen kan enkelt løsnes fra maskinen ved å åpne festene, slik at det blir enklere å håndtere materialet ved tømning.



OBS

Maskinen inneholder helseskadelig støv. Tømning og vedlikehold, inkludert fjerning av beholderen, skal utføres av fagfolk som bruker egnet verneutstyr. Enheten må ikke brukes hvis ikke hele filtersystemet er på plass.

Generelle krav

Hvis det er risiko for at det kan frigjøres asbestfibre, må fibre ne fanges opp på det stedet der asbeststøvet dannes, og deretter kasseres i tråd med den nyeste teknologien, slik at de ikke utgjør noen fare for mennesker eller miljø. Hvis det ikke er mulig å fange opp alt asbeststøvet, må det brukes ytterligere ventilasjonstiltak i tråd med den nyeste teknologien. Når arbeidet er avsluttet, skal arbeidsutstyret, inkludert sugeslanger, arbeidsredskap og arbeidsområdet, rengjøres grundig. Arbeidsredskap som har blitt forurenset av asbestfibre og som ikke kan rengjøres, skal fuktes og kasseres i tråd med bestemmelsene. Når rengjøringen er fullført, skal arbeidsområdet ventileres grundig.

Spesielle krav til industristøvsugere og støvutskillere:

Luften som trekkes ut, skal ledes eller renses slik at asbestfibre ikke kan pustes inn av andre arbeidere. Støv som dannes, skal transporteres i støvtette beholdere. Påfylling er ikke tillatt. Asbestfiberinnholdet i luften som ledes ut i det fri, skal ikke overstige 1000 F/m³. Denne maskinen er en typetestet industristøvsuger eller støvsuger som oppfyller dette kriteriet. Påse at arbeidsområdet forsynes med tilstrekkelig utendørsluft (friskluft). For virksomhet som omfatter materialer som inneholder asbest, er det vanligvis ikke tillatt å slippe ut rensed luft på stedet. Ved følgende aktiviteter er tilbakeføring av rensed luft fra denne industristøvsugeren eller støvsugeren tillatt:

1. Aktiviteter med lav eksponering i samsvar med TRGS 519*, nummer 2.8 i lukkede rom eller ved mindre arbeid i samsvar med TRGS 519*, nummer 2.10,

2. Rengjøringsarbeid.

Denne industristøvsugeren eller støvsugeren skal vedlikeholdes ved behov, men minst en gang i året, og den skal kontrolleres av fagperson (kvalifisering, se TRGS 519*, nummer 5.3, punkt 2) eller et vedlikeholdsselskap. Testresultatet skal utleveres på forespørsel.

Industristøvsugere og støvsugere som brukes i det svarte området, kan kun brukes i det hvite området etter fullstendig rengjøring, inkludert motorhuset. På motorer med bypass-kjøling skal også kjøleluftkanalene rengjøres.**

*Gjelder Tyskland **Sveits: Industristøvsugere til asbestsanering kan ikke brukes til annen sanering ved fortsatt bruk.

Tekniske data

	4 kW	9,2 kW P	9,2 kW S
H x B x D [mm]	1942x780x1160	1942x780x1160	1942x780x1160
Vekt [kg]	176	210	210
Innløp [mm]	Ø76	Ø108	Ø76
Slangelengde Ø50 [m]	5-30	5-30	5-30
Oppsamlingsbeholder [l]	75	75	75
Maks. flyt [m ³ /h]	470	800	500
Luftstrøm med 10 m slange [m ³ /t]	380 (Ø 50)	700 (Ø 76)	420 (Ø 50)
Luftstrøm, min [m ³ /t]	140	330	140
Undertrykk maks. [kPa]	28	28	40
Undertrykk over vakuumentil [kPa]	22	22	-
Effektforbruk 400 V / 50 Hz, IP65 [kW]	4	9,2	9,2
Finfilter polyester, areal [m ²]	5	8,4	8,4
Utskillingsgrad finfilter, EN 60335-2-69, klasse M [%]	99,9	99,9	99,9
Filteroverflate mikrofilter [m ²]	2,7	3,7	3,7
Filterklassifisering, EN 1822-1	HEPA H13	HEPA H13	HEPA H13
Utskillingsgrad maskin, EN 60335-2-69, vedlegg A-A, klasse H [%]	99,995	99,995	99,995
Lydnivå [dB(A)]	75	75	75

*) Lydtrykksmåling i 1,6 m høyde og 1 m avstand, i samsvar med DIN EN ISO 3744 i frifeltmåling ved maksimal luftmengde.

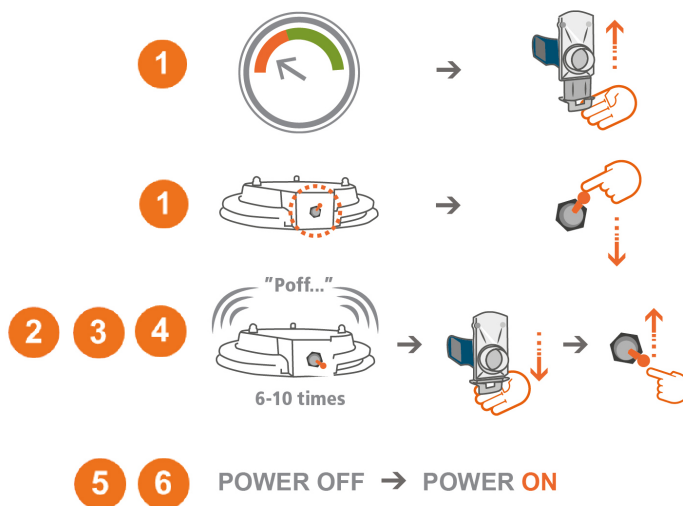
Tilkobling

Filterrensing

Filtrene skal renses en til to ganger hver dag ved kontinuerlig bruk, og når manometernålen er i det røde feltet.



1. La maskinen være slått på, og steng spjeldet til syklonens innløp. Trykk på knappen for filterrensing.
2. Vent i 5–10 pulser.
3. Slå av maskinen.
4. Åpne spjeldet på syklonens innløp, og trykk på knappen for filterrensing igjen.
5. Slå på maskinen.
6. Kontroller at trykkmåleren står på grønt, eller at filterindikatorlampen er slukket. Hvis ikke, må prosedyren gjentas. Hvis måleren står på rødt eller lampen lyser også etter gjentatte forsøk, må finfilteret byttes.



Tømming

a – beholder

Beholderen under syklonen bør tømmes når den er 2/3 full.

Service/vedlikehold



ADVARSEL

Produsenten eller en kvalifisert person må gjennomføre en inspeksjon minst en gang i året. Kontroller for eksempel om filterene er skadet, at støvsugeren er lufttett og at styreenheten fungerer. Kontroller også at de elektriske komponentene, pakningene og kabler for potensialutjevning ikke har blitt skadet.

Potensialutjevning skal kontrolleres regelmessig ved endringer eller reparasjoner av systemet.

Følgende sikkerhetsforskrifter skal vanligvis følges før vedlikehold påbegynnes:

1. Maskinen skal kobles fra strømforsyningen før rengjøring og vedlikehold.



ADVARSEL

Service skal aldri utføres i sonen.

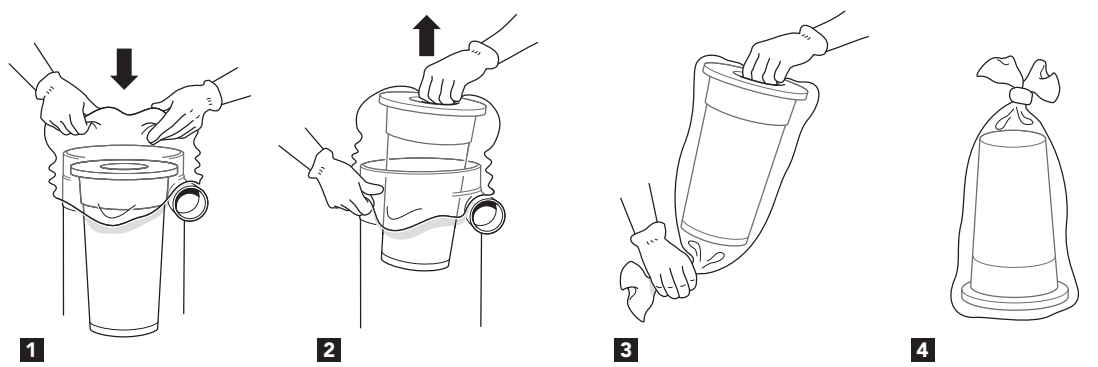
2. For å unngå spredning av støv må maskinen støvsuges og tørkes ren, og sugeåpningen stenges med den medfølgende pluggen, før maskinen fjernes fra det forurensede området.
3. Alle maskiner skal behandles som forurenset hvis de fjernes fra den farlige sonen. Det må iverksettes egnede tiltak for å forhindre spredning av støv.
4. Ved vedlikehold eller reparasjon må alle forurensede gjenstander som ikke har blitt rengjort på egnet måte, kasseres. Slike gjenstander skal kasseres i støvtette sekker, i samsvar med gjeldende bestemmelser for avhending av avfall.
5. Rengjør maskinen før den demonteres.
6. Det anbefales å gjøre dette på et sted hvor det finnes filtrert, aktiv ventilasjon. Alternativt kan DC Box anbefales.
7. Rengjør stedet på forhånd.
8. Bruk egnet personlig verneutstyr.
9. Filterpatronene i syklonen skal byttes ved behov, men minst én gang i året. Bruk kun originalt filter, se forbruksartikler.



ADVARSEL

Filteret må ikke brukes på nytt når det er fjernet fra maskinen.

Finfilteret skal byttes minst én gang i året. HEPA-filteret skal byttes etter ca. 300 timers drift. Bruk maske når du bytter filter. Bruk originalt filter. Løsne og løft av lokket. For å forhindre at det lekker støv må du legge en plastsekk over syklonen, og fjerne filterpatronen. Rengjør filterplaten. Monter det nye filteret.



HEPA-filteret fjernes ved at man åpner lokket og løsner patronen. Ved å forsiktig vippe det løse motorhodet bort fra syklonen oppstår det et sidetrykk på HEPA-filterpatronen, som er festet til motoren. Ved behov kan du gjenta prosedyren til HEPA-filteret faller inn i finfilterpatronen. Deretter kan HEPA-filteret og finfilteret kasseres. Den nye filterpatronen sitter i finfilteret, og den forsegles når du setter lokket forsiktig på plass.

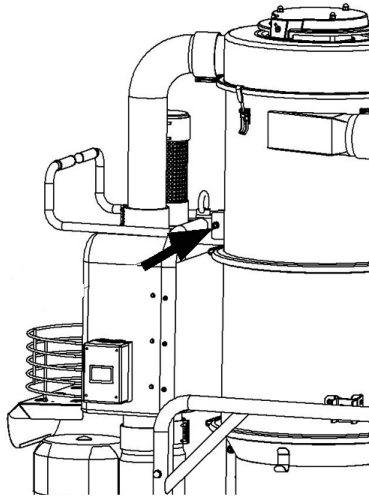
Motor

For viftemotorer er den typiske levetiden til en DC-motor 10.000 timer. Forutsatt at maskinen brukes på vanlig måte og mottar den nødvendige service.

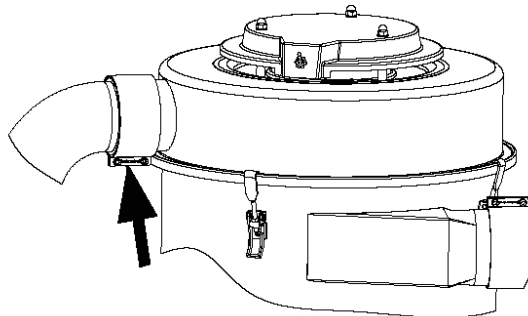
Bytte filter

Filterbytte skal kun utføres av personell som har fått instruksjoner i hvordan det skal gjøres. Bruk maske og egnet utstyr.

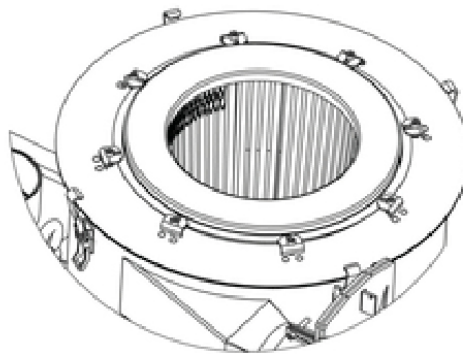
1. Fjern skruen.



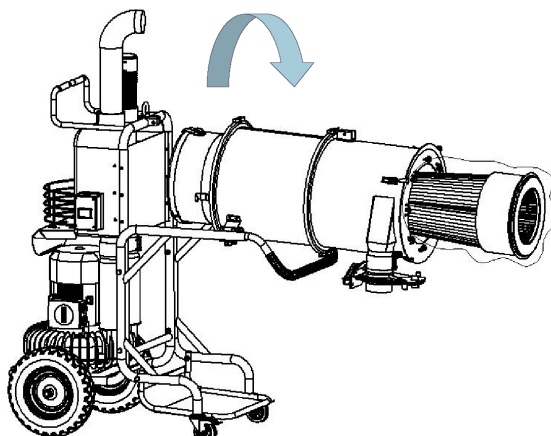
2. Løsne skruene, og fjern lokket.



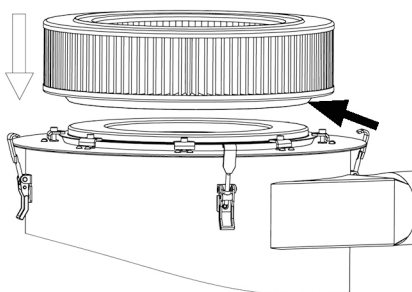
3. Løsne og vri.



4. Vipp på syklonen, og fjern filteret.



5. Filtermembranen skal gå over filtergavlen.
 Rengjør filterplaten.



Forbruksartikler

Betegnelse	Artikkelnr.
Finfilter 4 kW	429204 H
Finfilter 9,2 kW	4292 H
HEPA-filter 4 kW	42869 H
HEPA-filter 9,2 kW	42807 H
Sekk med rund bunn 75 l	46141 H
Filterkasseringsposer	4714 H

Du finner reservedeler på [Dustcontrols nettsted](#).

Garanti

Garantiperioden er to år og dekker fabrikkfeil. Garantien gjelder forutsatt at maskinen brukes på normal måte, og får nødvendig service. Normal slitasje dekkes ikke. Reparasjoner skal utføres av Dustcontrol eller en person som Dustcontrol har godkjent. Ellers bortfaller garantien.

Feilsøking

Problem	Årsak	Tiltak
Motoren går ikke.	Strøm er ikke tilkoblet.	Koble til strøm.

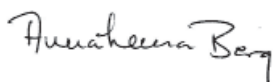
Problem	Årsak	Tiltak
Motoren stopper umiddelbart etter start.	Feil sikring.	Bytt til riktig sikring.
Motoren går, men maskinen suger ikke.	Sugeslange er ikke tilkoblet.	Koble til slangen.
Motoren går, men maskinen suger svakt.	Hull på sugeslangen.	Bytt slange.
	Tett filter.	Rens eller bytt.
	Sugeslangen er for lang eller trang.	Bytt slange.
	Slangen er delvis tett.	Snu slangen, eller rens den.
	Maskinens topp er dårlig montert.	Juster monteringen.
	Det sitter fast støv i syklonen.	Fjern toppen, og rens syklonen.
Motoren stopper under drift	Motoren er overopphetet	Kontroller at maskinen ikke er strupet, og vent til den har kjølt seg ned (ca. 30 min)
Maskinen blåser ut støv.	Filteret har løsnet eller blitt ødelagt.	Kontroller, og bytt ved behov.
Unormal lyd fra maskinen.		Bestill service.

EU-erklæring

Vi bekrefter herved at DC 5900 H er i samsvar med følgende forskrifter og standarder: 2006/42/EU, 2014/35/EU, 2014/30/EU, EN 60204-1:2006/A1:2009, EN1822-1:A1:2009.

Serienummer og produksjonsår er angitt på en merkeplate på maskinen.

Dustcontrol AB



Anna-Lena Berg / CEO
 2021-03-12



Peter Söderling / Technical Manager
 2021-03-12

Sikkerhedsforskrifter

Læs følgende sikkerhedsforskrifter, inden du starter denne maskine. Gem brugsanvisningen. Hvis sikkerhedsforskrifterne ikke følges, bortfalder garantien, og det kan medføre person- og produktskade. Dustcontrol er ikke ansvarlig for skader på udstyr, som skyldes forkert installation eller betjening af udstyret.

Advarsel

Denne maskine er udelukkende beregnet til professionel brug.

Brug kun tilbehør og reservedele, der indgår i Dustcontrols sortiment.



ADVARSEL

Brug maskinen til det tilsigtede formål. Følg forskrifterne vedrørende det materiale, der opsuges.



ADVARSEL

Denne maskine er kun beregnet til opsugning af tørt materiale.



ADVARSEL

Ved brug af elektriske apparater skal de grundlæggende sikkerhedsforskrifter overholdes for at mindske risikoen for brand, elektrisk stød eller personskade.



ADVARSEL

Ved anvendelse af defekte brugsartikler eller uoriginalt tilbehør (især filtre, slanger og plastsække) kan maskinen lække sundhedsskadeligt støv med personskade til følge.



ADVARSEL

ASBEST: Beholderen skal tømmes inden videre transport fra stedet.



ADVARSEL

ASBEST: Der må ikke foretages vedligeholdelse inden i zonen. Støvbeholderen skal tømmes efter behov og altid efter hver brug. Maskinen er kun beregnet til støvsugning og fjernelse af støvaflejringer og må ikke anvendes som støvopsamler.



ADVARSEL

ASBEST: Oplæring i håndtering af maskinen skal ske mindst en gang om året.



PAS PÅ

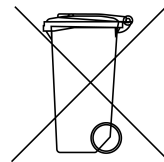
ASBEST: Maskinen er ikke beregnet til tilslutning til en maskine, der genererer støv.

Miljøbeskyttelse

Emballagematerialerne kan genbruges. Emballagen må ikke bortskaffes som husholdningsaffald, men skal afleveres til genbrug. Kasserede aggregater indeholder genanvendelige materialer, der bør genbruges. Batterier, olie og lignende stoffer må ikke komme ud i miljøet. Skrottede aggregater skal afleveres til et passende genbrugssystem.

Kasserede enheder indeholder genanvendeligt materiale, der skal genbruges. Batterier, olie og lignende stoffer må ikke frigives i miljøet. Aflever skrottede enheder til et passende genbrugssystem.

Kasserede filtre indeholder genanvendeligt materiale, der skal genbruges. Overfør brugte filtre til et egnet genbrugssystem.



Kontakt nærmeste genbrugsstation for at få nærmere oplysninger.

Arbejds miljø

Maskinen må ikke udsættes for fugt. Må ikke anvendes i fugtige og våde områder eller i nærheden af letantændelige væsker eller gasser.



PAS PÅ

Denne maskine må kun anvendes og opbevares i et tørt miljø.



PAS PÅ

Maskinen må ikke skylles med vand.

Overbelastning

Lad ikke maskinen arbejde helt droslet, da det medfører fare for overophedning.

Legemsbeskadigelse



PAS PÅ

Forsøg ikke at ændre de elektriske tilslutninger selv. En fejl kan medføre livsfare!

Lad aldrig sugepunktet komme i kontakt med nogen legemsdel. Det kraftige undertryk kan beskadige hudens blodkar.



ADVARSEL

Ved montering, håndtering og transport af maskinen skal der anvendes beskyttelseshandsker for at forhindre personskade på grund af skarpe kanter.

Strømledning

Maskinen må ikke flyttes ved at trække i strømledningen. Udsæt ikke strømledningen for varme eller skarpe genstande. Kontrollér strømledningen regelmæssigt.

Når der anvendes et forlænger kabel, skal det sikres, at forbindelsen er vandtæt.

Maskinen må ikke anvendes, hvis strømledningerne eller kontakterne er beskadiget.

Hvis strømledningen er beskadiget, skal den udskiftes af Dustcontrol eller af et serviceværksted, som Dustcontrol har autoriseret.

Vigtig forholdsregel

Maskinen må kun anvendes, hvis alle filtre er ubeskadigede og isat.

Inden rengøring eller vedligeholdelse af maskinen skal du slukke for hovedafbryderen og tage maskinens stik ud af kontakten.

Vedligeholdelse

Maskinen skal holdes ren og fri for støvaflejringer. Sørg for, at sugeslangen er intakt, og at alle tætninger er intakte og fejlfri. Hold bærehåndtagene tørre og fri for olie og fedt.

Kontrol

Kontrollér regelmæssigt enheden for skader og slitage. Opstår der skader, skal de udbedres af et serviceværksted, som er autoriseret af Dustcontrol.

Funktionsbeskrivelse

Støvduskskalleren arbejder med undertryk (sug), der trækker luften gennem sugedæksel/mundstykke, slangesystem samt for- og støvduskskaller. Grovudskillelse sker i enhedens cyklon, hvilket er en meget effektiv metode til udskillelse af alt det grove støv. Det fine støv udskilles i enhedens filter. Filterrensning med luftpuls giver filterne ekstra lang levetid. Maskinen er udstyret med et mikrofilter.

Støvduskskalleren er driftssikker og robust. Den er særligt velegnet til opsugning og fjernelse af tørt, sundhedsfarligt, ikke-brændbart støv i klasse H samt støv med ELV (eksponeringsgrænseværdi) og støv fra kræftfremkaldende stoffer i henhold til GefStoffV (tysk forordning om farlige stoffer).

Omfatter nedrivnings-, renoverings- og vedligeholdelsesarbejde i henhold til de tyske tekniske regler for farlige stoffer, TRGS 519.

Det materiale, der suges op og filtreres, samles i en beholder med plastsækindsats. Beholderen kan nemt løsnes fra maskinen ved at åbne beslagene, hvilket gør materialet mere lethåndterligt ved tømning.



PAS PÅ

Maskinen indeholder sundhedsfarligt støv. Tømning og vedligeholdelse, herunder fjernelse af støvduskskallebeholderen, må kun udføres af kvalificeret personale, som er iført hensigtsmæssige værnemidler. Enheden må ikke anvendes, medmindre hele filtreringssystemet er på plads.

Generelle krav

Hvis der er risiko for, at der kan frigives asbestfibre, skal fibrene opsamles det sted, hvor asbeststøvet dannes, og derefter bortskaffes i henhold til den nyeste teknologi, så de ikke udgør nogen fare for mennesker eller miljø. Hvis det ikke er muligt at opfange alt asbeststøv, skal der anvendes yderligere ventilationsforanstaltninger i henhold til den nyeste teknologi. Efter endt arbejde skal arbejdsudstyret, herunder sugeledninger, arbejdsredskaber og arbejdsområde, rengøres grundigt. Arbejdsredskaber, som er forurenede med asbestfibre, og som ikke kan rengøres, skal fugtes og bortskaffes i henhold til bestemmelserne. Efter rengøring skal arbejdsområdet ventileres ordentligt.

Særlige krav til industristøvsugere og støvduskskallere:

Den udsugede luft skal ledes eller renses på en sådan måde, at asbestfibre ikke kan inhaleres af andre arbejdere. Støv, der genereres, skal transporteres i støvtætte beholdere. Påfyldning er ikke tilladt. Asbestfiberindholdet i den luft, der udledes i det fri, må ikke overstige 1000 F/m³. Denne maskine er en typeprøvet industristøvsuger henholdsvis støvduskskaller og opfylder dette kriterium. Sørg for, at arbejdsområdet forsynes med tilstrækkelig udeluft (frisk luft). Ved aktiviteter, der omfatter asbestholdige materialer, er det generelt ikke tilladt at lukke rensed fraluft ud i arbejdsområdet. Ved følgende aktiviteter tillades tilbageledning af rensed fraluft fra denne industristøvsuger eller støvduskskaller:

1. Aktiviteter med lav eksponering i henhold til TRGS 519*, nummer 2.8 i lukkede rum, eller arbejde af lille omfang i henhold til TRGS 519*, nummer 2.10.

2. Rengøringsarbejde.

Denne industristøvsuger hhv. støvduskskaller skal vedligeholdes efter behov, dog mindst en gang om året, og kontrolleres af en fagmand (vedr. kvalifikationer henvises til TRGS 519*, nummer 5.3, punkt 2) eller et servicefirma. Prøvningsresultatet skal indsendes på anmodning herom.

Industristøvsugere og støvduskskallere, der anvendes i det sorte område, må kun anvendes i det hvide område efter fuldstændig rengøring, herunder af motorhuset. På motorer med bypass-køling skal også køleluftkanalerne rengøres.**

*Gælder Tyskland **Schweiz: Industristøvsugere til asbestsanering må ved fortsat brug ikke anvendes til andet saneringsarbejde.

Tekniske data

	4 kW	9,2 kW P	9,2 kW S
H x B x D [mm]	1942x780x1160	1942x780x1160	1942x780x1160
Vægt [kg]	176	210	210
Indløb [mm]	Ø76	Ø108	Ø76
Slangelængde Ø 50 [m]	5-30	5-30	5-30
Opsamlingsbeholder [l]	75	75	75
Flow maks. [m³/h]	470	800	500
Luftflow med 10 m slange [m³/h]	380 (Ø 50)	700 (Ø 76)	420 (Ø 50)
Luftflow , min. [m³/h]	140	330	140
Undertryk maks. [kPa]	28	28	40
Undertryk over vakuumventil [kPa]	22	22	-
Effektforbrug 400 V/50 Hz, IP65 [kW]	4	9,2	9,2
Finfilter polyester, areal [m²]	5	8,4	8,4
Udskilningsgrad finfilter, EN 60335-2-69, klasse M [%]	99,9	99,9	99,9
Filterareal mikrofilter [m²]	2,7	3,7	3,7
Filterklassificering, EN 1822-1	HEPA H13	HEPA H13	HEPA H13
Maskinens udskilningsgrad, EN 60335-2-69, bilag A-A, klasse H [%]	99,995	99,995	99,995
Lydniveau [dB(A)]	75	75	75

*/ Lydtrykniveau i 1,6 meters højde og ved 1 meters afstand iht. DIN EN ISO 3744 ved en fritfeltsmåling med maksimalt luftflow.

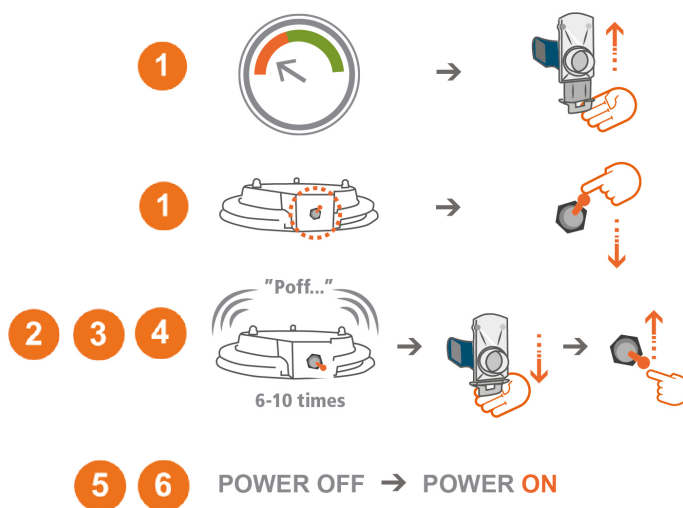
Tilslutning

Filterrensning

Filtrene skal renses 1-2 gange om dagen ved kontinuerlig brug, og når manometernålen er i det røde felt.



1. Lad maskinen være tændt, og luk spjældet på cyklonens indløb. Omstil filterrensningsknappen.
2. Vent 5-10 pulse.
3. Sluk for maskinen.
4. Åbn spjældet på cyklonens indløb, og nulstil filterrensningsknappen.
5. Tænd for maskinen.
6. Kontrollér, at trykmåleren står på grønt, eller at filterindikatorlampen er slukket. Hvis ikke, skal du gentage proceduren. Hvis måleren står på rødt, eller hvis lampen lyser selv efter gentagelsen, skal finfiltret udskiftes.



Tømning

a – Beholder

Beholderen under cyklonen skal tømmes, når den er ca. 2/3 fuld.

Service/vedligeholdelse



ADVARSEL

Fabrikanten eller en uddannet person skal foretage en inspektion mindst en gang om året. Kontrollér eksempelvis, om filtrene er beskadiget, støvudskillerens lufttæthed og styreenhedens funktion. Inspicer desuden elektriske komponenter, tætninger og kabler til potentialudligning for at være sikker på, at de ikke er beskadiget.

Kontrol af potentialudligning skal ske regelmæssigt ved ændringer eller reparationer af systemet.

Følgende sikkerhedsforskrifter skal almindeligvis følges, inden vedligeholdelsesarbejdet påbegyndes:

1. Maskinen skal kobles fra strømforsyningen i forbindelse med rengøring og vedligeholdelse.



ADVARSEL

Der må ikke foretages service inde i zonen.

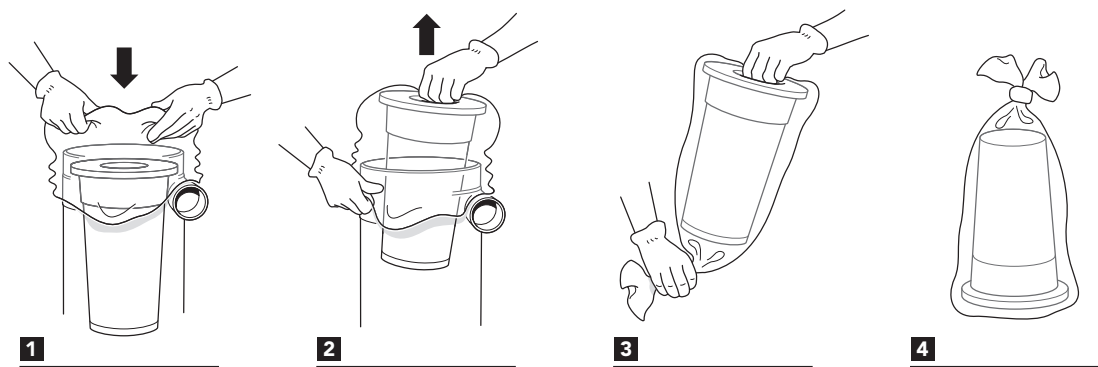
2. For at undgå spredning af støv skal maskinen støvsuges og tørres ren, og sugeåbningen skal blokeres med den medfølgende prop, før maskinen fjernes fra det forurenede område.
3. Alle maskiner skal betragtes som værende kontaminerede, hvis de fjernes fra den farlige zone. Der skal træffes passende foranstaltninger for at forhindre spredning af støv.
4. Ved vedligeholdelse eller reparation skal alle forurenede genstande, som ikke er rengjort på en tilfredsstillende måde, kasseres. Sådanne genstande skal kasseres i støvsikre sække i overensstemmelse med de bestemmelser, der gælder for bortskaffelse af affald.
5. Maskinen skal rengøres inden afmontering.
6. Det anbefales at bruge et rum med filtreret, forceret ventilation. Alternativt kan DC Box anbefales.
7. Vedligeholdelsesrummet skal rengøres på forhånd.
8. Brug passende personlige værnemidler.
9. Filterpatronerne i cyklonen skal udskiftes ved behov og mindst en gang om året. Brug kun originale filtre. Se forbrugsartikler.



ADVARSEL

Filtret må ikke genbruges, når det er blevet fjernet fra maskinen.

Finfiltret skal udskiftes mindst én gang om året. HEPA-filtret skal udskiftes efter ca. 300 timers drift. Brug beskyttelsesmaske ved udskiftning af filtre. Brug kun originale filtre. Frigør låget, og løft det af. For at undgå støvlækage skal du placere en plastsæk over cyklonen og fjerne filterpatronen. Rengør filterpladen. Monter det nye filter.



HEPA-filtret fjernes ved at åbne låget og løsne patronen. Ved forsigtigt at vippe det løsnede motorhoved væk fra cyklonen opstår der et sidetryk på HEPA-filterpatronen, som er fastgjort på motoren. Om nødvendigt kan du gentage proceduren, indtil HEPA-filtret falder ind i finfilterpatronen. HEPA-filtret og finfiltret kan derefter kasseres. Den nye filterpatron sidder i finfiltret og forsejles, når du forsigtigt sætter låget på.

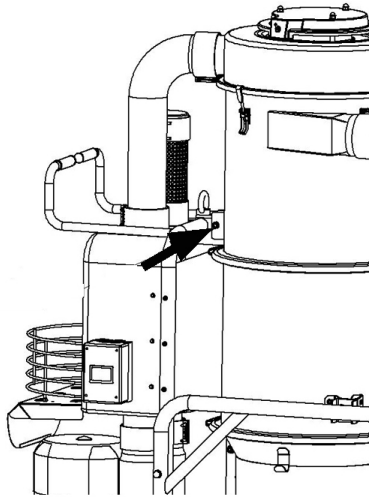
Motor

For blæsemotorer er den typiske levetid for en jævnstrømsmotor 10.000 timer. Forudsat at maskinen bruges på normal måde og modtager den nødvendige service.

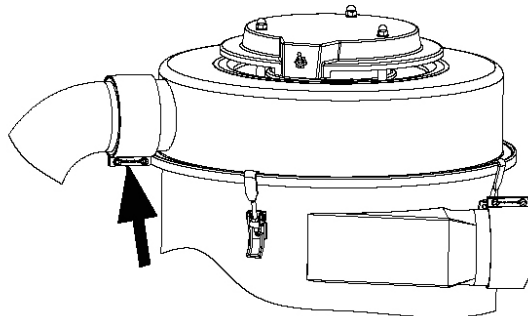
Filterskift

Udskiftning af filtret må kun udføres af uddannet personale. Brug beskyttelsesmaske og egnet udstyr.

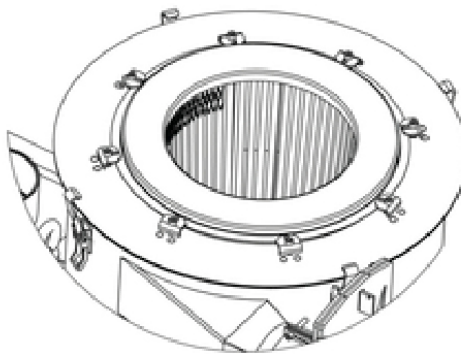
1. Fjern skruen.



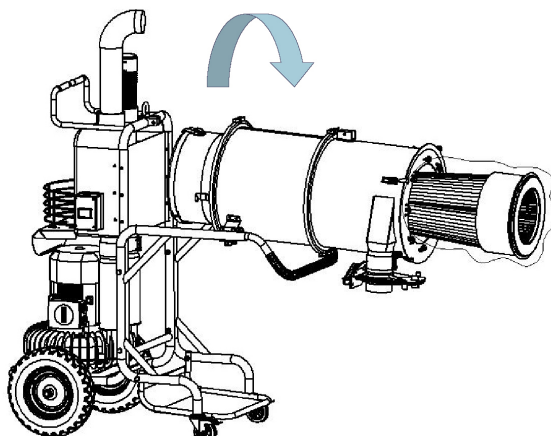
2. Løsn skruerne, og tag låget af.



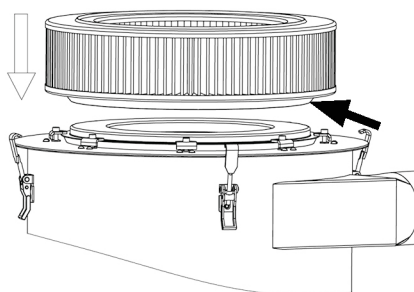
3. Løsn og drej det.



4. Vip cyklonen, og tag filtret ud.



5. Filtermembranen skal gå over filtergavlen.
 Rengør filterpladen.



DANSK

Forbrugsartikler

Betegnelse	Art. nr.
Finfilter 4 kW	429204 H
Finfilter 9,2 kW	4292 H
HEPA-filter 4 kW	42869 H
HEPA-filter 9,2 kW	42807 H
Sæk med rund bund 75 l	46141 H
Filterkasseringsposer	4714 H

Reservedele kan ses på [Dustcontrols hjemmeside](#).

Garanti

Garantiperioden er to år og dækker fabrikationsfejl. Garantien gælder, forudsat at maskinen anvendes på normal vis og får den nødvendige service. Normal slitage erstattes ikke. Reparationer skal udføres af Dustcontrol eller af personer, som er godkendt af Dustcontrol. Ellers bortfalder garantien.

Fejlfinding

Problem	Årsag	Afhjælpning
Motoren kører ikke.	Der er ikke tilsluttet strøm.	Tilslut strøm.

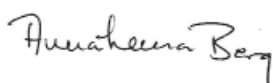
Problem	Årsag	Afhjælpning
Motoren stopper lige efter start.	Forkert sikring.	Skift til korrekt sikring.
Motoren kører, men maskinen suger ikke.	Sugeslangen er ikke tilsluttet. Blokering i slangen.	Tilslut slangen. Vend slangen, eller rens den.
Motoren kører, men maskinen suger dårligt.	Hul på sugeslangen.	Skift slange.
	Tilstoppet filter.	Rens eller udskift den.
	Sugeslangen er for lang eller smal.	Skift slange.
	Slangen er delvist tilstoppet.	Vend slangen, eller rens den.
	Maskinens overdel er dårligt monteret.	Juster monteringen.
	Der sidder støv fast i cyklonen.	Tag overdelen af, og rengør cyklonen.
Motoren stopper under drift	Motoren er overophedet	Kontrollér, at maskinen ikke er droslet, og vent, indtil maskinen er kølet af (ca. 30 min)
Maskinen blæser støv ud.	Filtret har løsnet sig eller er gået i stykker.	Kontrollér det, og udskift det efter behov.
Unormal lyd fra maskinen.		Bestil service.

EF-overensstemmelseserklæring

Vi erklærer hermed, at DC 5900 H er i overensstemmelse med følgende direktiver og standarder: 2006/42/EF, 2014/35/EF, 2014/30/EF, EN 60204-1:2006/A1:2009, EN1822-1:A1:2009.

Serienummer og fremstillingsår fremgår af maskinens mærkeplade.

Dustcontrol AB



Anna-Lena Berg / CEO
 2021-03-12



Peter Söderling / Technical Manager
 2021-03-12

Veiligheidsvoorschriften

Lees de volgende veiligheidsinstructies door voordat u deze machine start. Bewaar de gebruikshandleiding. Als de veiligheidsinstructies niet worden gevolgd is de garantie niet langer geldig en dit kan leiden tot persoonlijk letsel of schade aan het product. Dustcontrol is niet verantwoordelijk voor schade aan de apparatuur die is ontstaan vanwege onjuiste installatie of onjuiste omgang met de apparatuur.

Waarschuwing

Deze machine is ontworpen voor professioneel gebruik.

Gebruik alleen accessoires en vervangende onderdelen uit het assortiment van Dustcontrol.



WAARSCHUWING

Gebruik de machine waarvoor deze bedoelde is. Volg de voorschriften voor het materiaal dat opgezogen wordt.



WAARSCHUWING

Deze machine is uitsluitend bedoeld voor het opzuigen van droog materiaal.



WAARSCHUWING

Bij gebruik van elektrische apparaten moeten elementaire veiligheidsmaatregelen in acht worden genomen om het risico van brand, elektrische schokken of lichamelijk letsel te verkleinen.



WAARSCHUWING

Indien verkeerde of nagemaakte producten gebruikt worden (met name filter, slangen en plastic zakken) kan er stof uit de machine lekken dat gevaarlijk voor de gezondheid kan zijn, met persoonlijk letsel tot gevolg.



WAARSCHUWING

ASBEST: De container moet gelegegd worden voordat deze van de locatie weggevoerd wordt.



WAARSCHUWING

ASBEST: Onderhoud mag nooit in de zone plaatsvinden. De stofcontainer moet naar behoefte worden gelegegd, maar altijd na elk gebruik. De machine is alleen bedoeld voor stofzuigen en het verwijderen van stofafzettingen, en mag niet worden gebruikt als stofverzamelbak.



WAARSCHUWING

ASBEST: Ten minste jaarlijks moet er opleiding plaatsvinden in het gebruik van de machine.



LET OP

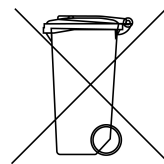
ASBEST: De machine is niet geschikt voor aansluiting op een stofgenererende machine.

Milieubescherming

Verpakkingsmaterialen kunnen gerecycled worden. Gooi de verpakking niet bij het huishoudelijk afval, breng het naar het milieustation. Afdankte aggregaten bevatten herwinbare materialen die gerecycled moeten worden. Batterijen, olie en dergelijke stoffen mogen niet in het milieu komen. Voer afdankte aggregaten af naar een geschikt milieustation.

Afdankte apparaten bevatten recyclebaar materiaal dat moet worden gerecycled. Batterijen, olie en dergelijke mogen niet in het milieu terecht komen. Overhandig afdankte eenheden aan een geschikt recyclingsysteem.

Afdankte filters bevatten recyclebaar materiaal dat moet worden gerecycled. Breng gebruikte filters over naar een geschikt recyclingsysteem.



Voor meer informatie kunt u contact opnemen met uw dichtstbijzijnde milieustation.

Arbeidsomstandigheden

Stel de machine niet bloot aan vocht. Niet gebruiken in vochtige en natte ruimten of in de nabijheid van ontvlambare vloeistoffen of gassen.



LET OP

Deze machine mag alleen gebruikt en opgeslagen worden in een droge omgeving.



LET OP

De machine mag niet met water worden afgespoeld.

Overbelasting

Laat de machine nooit draaien als deze verstopt is aangezien dit een kans op oververhitting oplevert.

Lichamelijk letsel



LET OP

Probeer nooit zelf elektrische verbindingen te wijzigen. Een fout kan levensgevaar opleveren!

Zorg dat het zuigmondstuk nooit in contact komt met een lichaamsdeel. De sterke onderdruk kan bloedvaten in de huid beschadigen.



WAARSCHUWING

Bij montage, hantering en transport van de machine moeten veiligheidshandschoenen worden gebruikt als preventieve bescherming tegen de scherpe randen.

Netsnoer

Trek de machine nooit aan het netsnoer voort. Zorg dat het netsnoer niet beschadigd raakt door warmte en scherpe voorwerpen. Controleer het netsnoer regelmatig.

Bij het verlengen van het netsnoer, moet het verlengsnoer waterbestendig zijn.

De machine mag niet worden gebruikt als het netsnoer of de stekker beschadigd zijn.

Als het netsnoer beschadigd is, moet het worden vervangen door Dustcontrol of door een door Dustcontrol geautoriseerde werkplaats.

Belangrijke maatregel

De machine mag uitsluitende gebruikt worden wanneer alle filters onbeschadigd zijn en op hun plaats zitten.

Voordat u de machine gaat schoonmaken of er onderhoud aan gaat plegen moet u de hoofdschakelaar uitzetten en de machine van het net loskoppelen.

Onderhoud

Houd de machine schoon en vrij van stofafzettingen. Let er op dat de zuigslang heel is en dat alle aansluitingen intact en foutvrij zijn. De draaghandgrepen moeten droog gehouden worden en vrij van olie en vet.

Controle

Controleer het apparaat regelmatig op schade of slijtage. Bij schade moet dit verholpen worden door een door Dustcontrol geautoriseerde werkplaats.

Beschrijving van de werking

De stofafscheider werkt met onderdruk (zuiging) die de lucht door de zuigkap/het mondstuk, slangensysteem en voor- en stofafscheider leidt. De grove scheiding gebeurt in de cycloon van de eenheid die voor een zeer effectieve scheiding van het grovere stof zorgt. Het fijne stof wordt in een filter opgevangen. Het schoonmaken van het filter met luchtpulsen zorgt voor een extra lange levensduur van het filter. De machine is voorzien van een microfilter.

De stofafscheider is bedrijfszeker en robuust. Hij is speciaal geschikt voor het opzuigen en verwijderen van droog, schadelijke, niet-brandbaar stof van klasse H, stof met ELV en stof van kankerverwekkende materialen volgens GefStoffV (German Hazardous Substances Ordinance).

Omvat sloop-, renovatie- en onderhoudswerkzaamheden onder Duitse technische voorschriften voor gevaarlijke stoffen TRGS 519.

Het opgezogen en gefilterd materiaal wordt verzameld in een container met een houder voor een plastic zak. De container kan gemakkelijk van de machine gehaald worden door de bevestigingen te openen waardoor het materiaal makkelijker te hanteren is bij het legen.



LET OP

De machine bevat stof, die gevaarlijk voor de gezondheid is. Legen en onderhoudswerkzaamheden, met inbegrip van het verwijderen van de stofafscheidingscontainer, mogen alleen worden uitgevoerd door gekwalificeerd personeel dat geschikte beschermingsmiddelen moet dragen. Gebruik het apparaat niet zonder dat het volledige filtersysteem geplaatst is.

Algemene eisen

Indien er een risico bestaat op het vrijkomen van asbestvezels, moeten de vezels worden opgevangen op de plaats waar het asbeststof wordt gevormd en vervolgens worden afgevoerd volgens de nieuwste technologie, zodat zij geen gevaar vormen voor mens of milieu. Als het niet mogelijk is om alle asbeststof af te vangen, moeten extra ventilatiemaatregelen volgens de nieuwste technologie worden gebruikt. Na afronding van de werkzaamheden moeten de arbeidsmiddelen, inclusief zuigleidingen, werktuigen en het werkgebied, zorgvuldig worden gereinigd. Werktuigen die verontreinigd zijn geraakt met asbestvezels en die niet gereinigd kunnen worden, moeten volgens de voorschriften worden bevochtigd en afgevoerd. Na het schoonmaken moet het werkgebied goed geventileerd worden.

Speciale eisen voor industriële stofzuigers en stofafscidders:

De afgezogen lucht moet zo geleid of gezuiverd worden dat asbestvezels niet door andere werknemers ingeademd kunnen worden. Het gegenereerde stof moet worden vervoerd in stofdichte containers. Bijvullen is niet toegestaan. Het asbestvezelgehalte van de lucht die naar de open lucht mag worden afgevoerd moet lager zijn dan 1000 F/m³. Deze machine is een type-geteste industriële stofzuiger resp. stofafscheider en voldoen aan dit criterium. Zorg ervoor dat het werkgebied voorzien is van voldoende buitenlucht (frisse lucht). Voor activiteiten die asbest bevatten, is het over het algemeen niet toegestaan om gezuiverde uitlaatlucht in werkgebieden terug te voeren. Bij de volgende activiteiten is wel toegestaan om de gezuiverde retourlucht van deze industriële stofzuigers of stofafscidders terug in de ruimte te leiden:

1. Activiteiten met lage blootstelling volgens TRGS 519*, nummer 2.8 in gesloten ruimten of kleinschalige werkzaamheden volgens TRGS 519*, nummer 2.10,
2. Reinigingswerkzaamheden.

Deze industriële stofzuiger resp. stofafscheider moet naar behoefte, maar ten minste eenmaal per jaar worden onderhouden en door een onderhoudsbedrijf of een vakman (kwalificatie, zie TRGS 519*, nummer 5.3, punt 2) worden gecontroleerd. De testresultaten moeten op verzoek worden ingediend.

Industriële stofzuigers en stofafscidders die in het zwarte gedeelte worden gebruikt, mogen uitsluitend na volledige reiniging, inclusief het motorhuis, in het witte gebied worden gebruikt. Op motoren met bypass-koeling moeten ook de koelluchtkanalen worden gereinigd.**

*Geldig in Duitsland **Zwitserland: Industriële stofzuigers voor asbestsanering mogen bij voortgezet gebruik niet worden gebruikt voor andere schoonmaakwerkzaamheden.

Technische gegevens

	4 kW	9,2 kW P	9,2 kW S
HxBxD [mm]	1942x780x1160	1942x780x1160	1942x780x1160
Gewicht [kg]	176	210	210
Ingang [mm]	Ø76	Ø108	Ø76
Slanglengte Ø50 [m]	5-30	5-30	5-30
Opvangcontainer [l]	75	75	75
Flow max [m ³ /u]	470	800	500
Luchtstroom met 10 m slang [m ³ /u]	380 (Ø 50)	700 (Ø 76)	420 (Ø 50)
Luchtstroom, min [m ³ /u]	140	330	140
Onderdruk max [kPa]	28	28	40
Onderdruk over vacuümklep [kPa]	22	22	-
Opgenomen vermogen 400 V/50 Hz, IP65 [kW]	4	9,2	9,2
Fijnfilter polyester, oppervlak [m ²]	5	8,4	8,4
Filtervermogen fijnfilter, EN 60335-2-69, Klasse M [%]	99,9	99,9	99,9
Filteroppervlak microfilter [m ²]	2,7	3,7	3,7
Filterclassificatie, EN 1822-1	HEPA H13	HEPA H13	HEPA H13
Filtervermogen machine, EN 60335-2-69, Aanhangsel A-A, klasse H [%]	99,995	99,995	99,995
Geluidsniveau [dB(A)]	75	75	75

*/ Geluidsdrukniveau op 1,6 m hoogte en 1 m afstand volgens DIN EN ISO 3744 bij meting in het veld met maximale luchtstroom.

Bediening

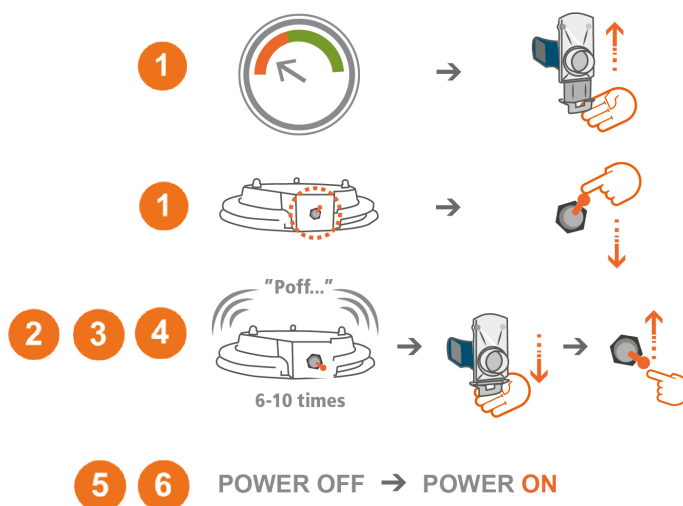
Aansluiting

Reinigen van het filter

Het filter moet bij continu gebruik 1-2 keer per dag gereinigd worden en wanneer de manometernaald in het rode gebied staat.



1. Laat de machine aan staan en sluit de klep op de inlaat van de cycloon. Zet de knop voor filterreinigen om.
2. Wacht 5-10 pulsen.
3. Zet de machine uit.
4. Open de klep op de inlaat van de cycloon en reset de knop voor filterreinigen.
5. Zet de machine aan.
6. Controleer of de drukmeter op groen staat en of de filterindicatielamp uit is. Zo niet - herhaal de procedure dan. Als de meter in het rood staat of wanneer de lamp ook na herhaling brandt, moet het fijnfilter worden vervangen.



Legen

a- Container

De container onder de cycloon moet geleegd worden wanneer deze voor ca. 2/3 vol is.

Service/onderhoud



WAARSCHUWING

De fabrikant of een opgeleide persoon dient ten minste eenmaal per jaar een inspectie uit te voeren. Controleer bijvoorbeeld of de filters beschadigd zijn, de luchtdichtheid van de stofafscheider en de werking van de regelunit, en controleer tevens of de elektrische componenten, afdichtingen en kabels voor de potentiaalnivellering niet beschadigd zijn.

In geval van veranderingen of reparaties aan het systeem moet de potentiaalvereffening regelmatig gecontroleerd worden.

De volgende veiligheidsmaatregelen moeten in het algemeen worden gevolgd voordat met onderhoudswerk wordt begonnen:

1. De machine moet worden losgekoppeld van de voeding tijdens reinigen en onderhoud.



WAARSCHUWING

Onderhoud mag nooit binnen in de zone plaatsvinden.

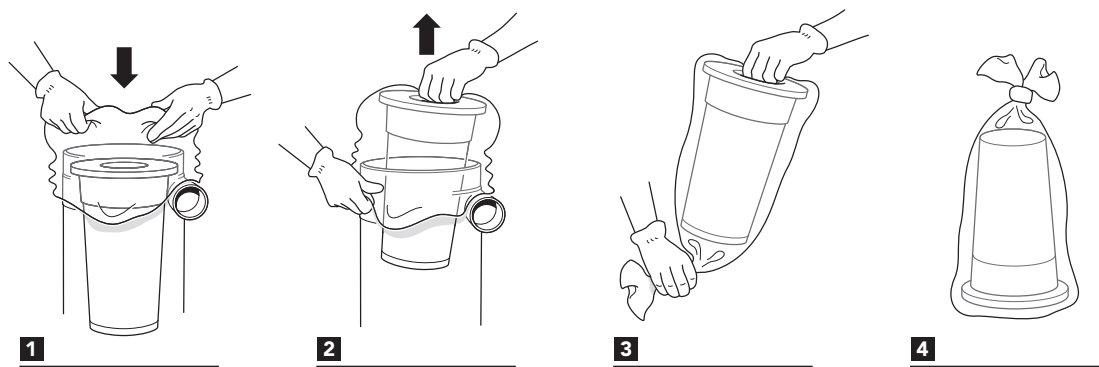
2. Om verspreiding van stof te voorkomen moet de machine voordat hij uit het verontreinigde gebied wordt gehaald, eerst gestofzuigd en afgenomen worden en moet de zuigopening met de meegeleverde plug geblokkeerd worden.
3. Alle machines moeten als verontreinigd worden beschouwd als zij uit de gevaarlijke zone worden gehaald. Er moeten passende maatregelen worden genomen om de verspreiding van stof te voorkomen.
4. In geval van onderhoud of reparatie moeten alle verontreinigde voorwerpen die niet naar behoren zijn gereinigd worden afgevoerd. Deze voorwerpen moeten in stofdichte zakken worden verwijderd overeenkomstig de bepalingen die van toepassing zijn op de verwijdering van afvalstoffen.
5. Reinig de machine voor het demonteren.
6. Wij raden een ruimte met gefilterde, geforceerde ventilatie aan. Als alternatief kan een DC Box worden aanbevolen.
7. Reinig de onderhoudsruimte van tevoren.
8. Gebruik de juiste persoonlijke beschermingsmiddelen.
9. De filtercassettes in de cycloon moeten indien nodig worden vervangen, maar ten minste eenmaal per jaar. Gebruik alleen originele filters, zie de verbruiksartikelen.



WAARSCHUWING

Gebruik het filter niet opnieuw wanneer het van de machine is gehaald.

Het fijnfilter moet ten minste eenmaal per jaar worden vervangen. Het HEPA-filter moet na ongeveer 300 uur bedrijf worden vervangen. Gebruik een beschermend masker bij het veranderen van het filter. Gebruik alleen originele filters. Maak het deksel los en verwijder deze. Om lekkage van stof te voorkomen, moet u een plastic zak over de cycloon plaatsen en het filtercartridge verwijderen. Maak de filterplaat schoon. Monteer het nieuwe filter.



Het HEPA-filter wordt verwijderd door het deksel te openen en het cartridge los te maken. Door het losgedraaide motorkop van de cycloon weg te draaien, ontstaat een zijdelingse druk op het HEPA-filtercartridge dat op de motor is bevestigd. Indien het nodig is, herhaalt u de procedure totdat het HEPA-filter in het fijnfiltercartridge valt. Het HEPA-filter en het fijnfilter kunnen vervolgens worden afgevoerd. De nieuwe filtercartridge zit in het fijnfilter en wordt verzegeld als u het deksel voorzichtig vastzet.

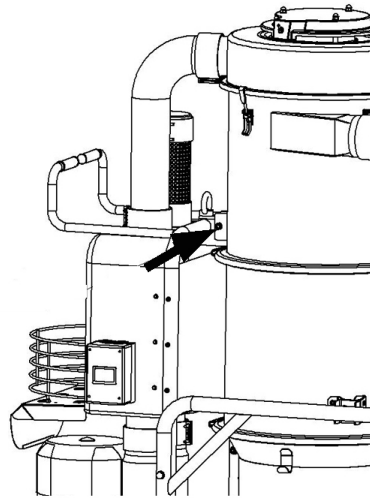
Motor

Voor ventilatormotoren is de typische levensduur van een DC-motor 10.000 uur. Mits de machine op de normale manier wordt gebruikt en de vereiste service krijgt.

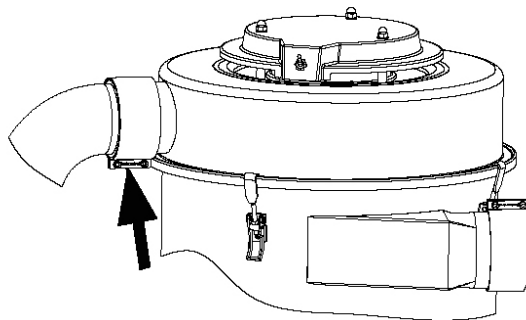
Filter vervangen

Een filter vervangen mag alleen worden uitgevoerd door geïnstrueerd personeel. Gebruik een beschermend masker en geschikte apparatuur.

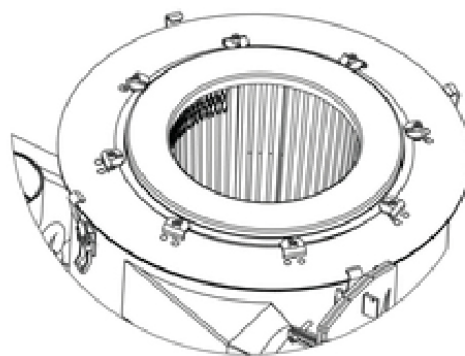
1. Verwijder de schroef.



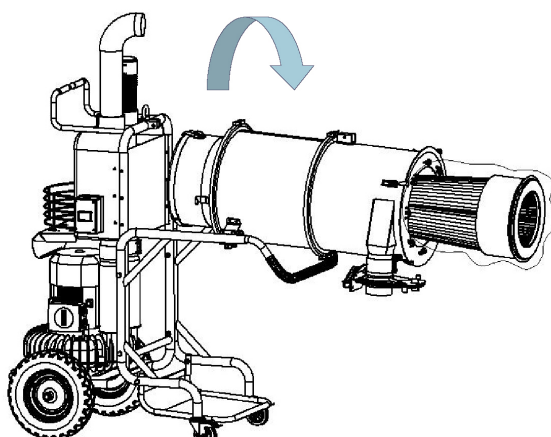
2. Draai de schroeven los en verwijder het deksel.



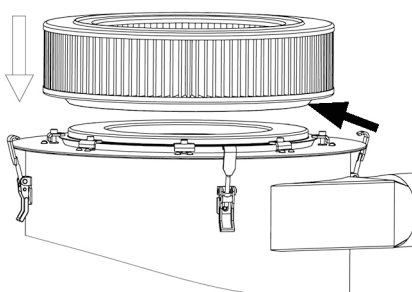
3. Maak los en draai.



4. Kantel de cycloon en verwijder het filter.



5. Het filtermembraan moet over de zijkant van het filter gaan.
 Maak de filterplaat schoon.



NEDERLANDS

Verbruiksartikelen

Naam	Art. nr.
Fijnfilter 4 kW	429204 H
Fijnfilter 9,2 kW	4292 H
HEPA-filter 4 kW	42869 H
HEPA-filter 9,2 kW	42807 H
Zak met ronde bodem 75 l	46141 H
Wegwerpzakken voor filters	4714 H

Voor reserveonderdelen, zie de [website van Dustcontrol](#).

Garantie

De garantieperiode is twee jaar en heeft betrekking op fabricagefouten. De garantie geldt op voorwaarde dat de machine wordt gebruikt op normale wijze en de vereiste service ontvangt. Normale slijtage wordt niet vergoed. Reparaties moeten worden uitgevoerd door Dustcontrol of door een persoon die door Dustcontrol is goedgekeurd. Anders kan de garantie komen te vervallen.

Probleemoplossing

Probleem	Oorzaak	Maatregel
De motor werkt niet.	Elektriciteit niet aangesloten.	Sluit de elektriciteit aan.

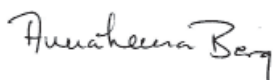
Probleem	Oorzaak	Maatregel
De motor stopt direct na het starten.	Defecte zekering.	Vervang door een juiste zekering.
De motor loopt, maar de machine zuigt niet.	De zuigslang is niet aangesloten. Slang is verstopt.	Sluit de slang aan. Draai de slang of maak schoon.
De motor loopt, maar de machine zuigt slecht.	Gat in de zuigslang. Verstopt filter. Zuigslang te lang of te smal. Slang gedeeltelijk verstopt. De bovenkant van de machine niet goed geplaatst. Er is stof vast komen te zitten in de cycloon.	Vervang de slang. Schoonmaken of vervangen. Vervang de slang. Draai de slang of maak schoon. Plaats op de juiste manier. Verwijder de bovenkant en maak de cycloon schoon.
Motor stopt tijdens gebruik	Motor is oververhit	Zorg ervoor dat de machine niet wordt afgeknepen en wacht tot de machine is afgekoeld (ongeveer 30 minuten)
De machine blaast stof uit.	Het filter is losgeraakt of kapot.	Controleer en vervang indien nodig.
Abnormaal geluid van de machine.		Laat nakijken..

EG-verklaring

Wij verklaren hierbij dat DC 5900 H voldoet aan de volgende richtlijnen en normen: 2006/42/EC, 2014/35/EC, 2014/30/EC, EN 60204-1:2006/A1:2009, EN1822-1:A1:2009.

Serienummer en productiedatum staan vermeld op het typeplaatje op de machine.

Dustcontrol AB



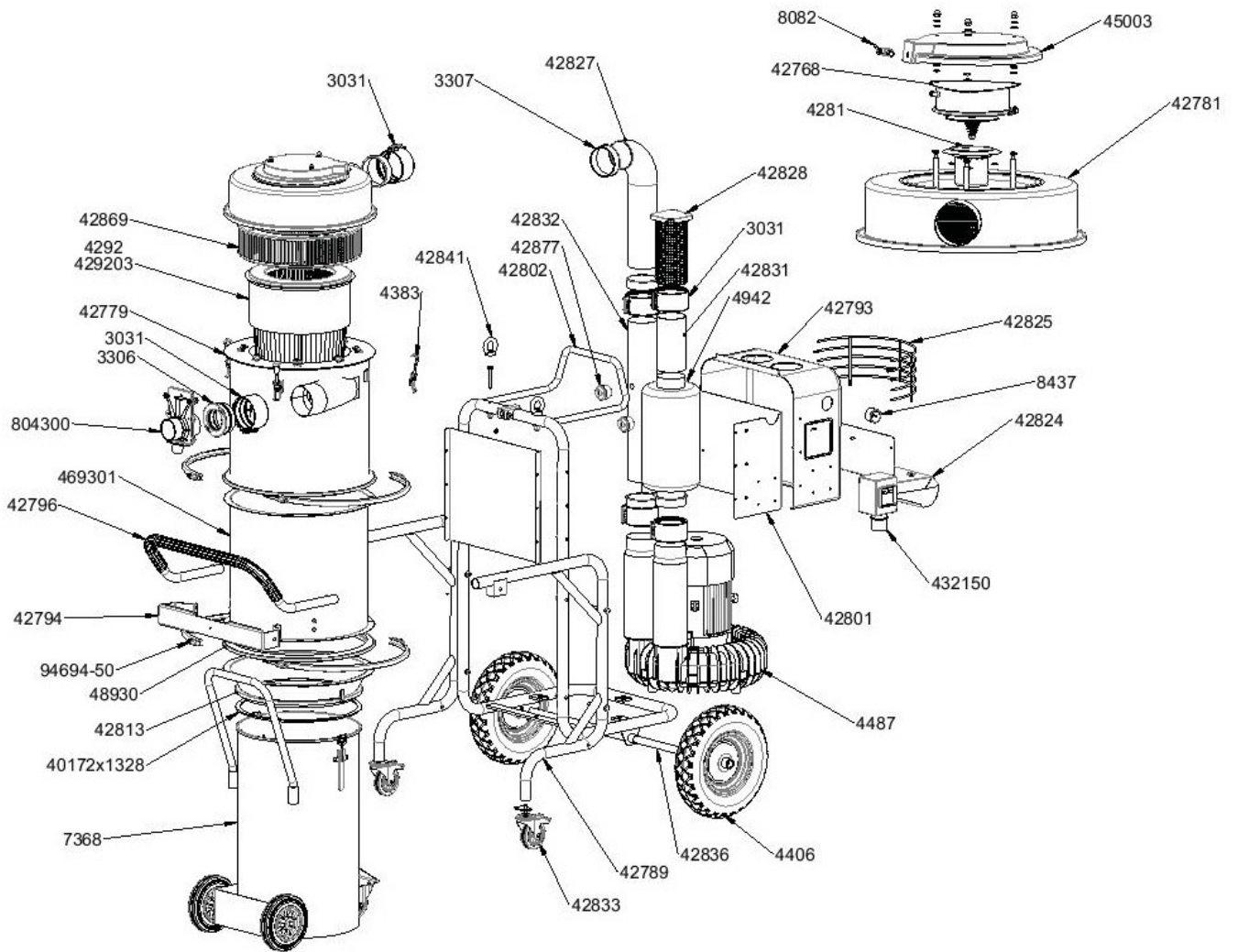
Anna-Lena Berg / CEO
2021-03-12



Peter Söderling / Technical Manager
2021-03-12

Reservele/Spare parts/Ersatzteile/Pièces de rechange/Recambios/Varasat/
Reserveonderdelen/Reserveledel/Reservdelar

4 kW



Svenska

Art nr	Benämning	Art nr	Benämning	Art nr	Benämning
3031	Skarv 100	42813	Bottenkona		Ip54
3306	Gummikona 108-76 EPDM	42824	Plåt för verktygskorg	4383	Spännlås
3307	Gummikona,108-100 EPDM	42825	Korg	4406	Hjul
40172	Packning	42827	Böj, 90o	4487	Turbopump
42768	Rensningssystem	42828	Utlopp	45003	Plastlock
42779	Inloppsmodul	42831	Utloppsrör	469301	Modulring
42781	Lock, lackat	42832	Inloppsrör	48930	Packning cyklon
42793	Plastpanel	42833	Hjul med broms	4942	Ljuddämpare ansl.100 300/200
42794	Fäste cyklon	42836	Axel L=780	7368	Behållare
42789	Chassi	42841	Lyftögla M12	804300	Skjutspjäll
42796	Chassi handtag	42869	Mikrofilter 5 kW	8082	Ventil
42801	Panel	42877	Vakuumentil anslutning D20	8437	Undertrycksmätare
42802	Chassi motordel	4292	Finfilter 9,2 kW	94380-A	Bruksanvisning i original DC 5900 H
4281	Dysa	429203	Finfilter PTFE	94694-50	Låsringshalva
		432150	Effektbrytare, 6.3-10A		

English

Part no	Description	Part no	Description	Part no	Description
3031	Joint 100	42813	Bottom cone	432150	Motoroverload 6.3-10A
3306	Rubber cone 108-76 EPDM	42824	Sheet metal for tools Basket	4383	IP54 Fastener
3307	Rubber cone,108-100 EPDM	42825	Basket	4406	Wheels
40172	Gasket	42827	Bend, 90o	4487	Turbopump
42768	Cleaning system	42828	Outlet	45003	Plastic lid
42779	Inlet module	42831	Drainage pipe	469301	Module ring
42781	Top, painted	42832	Inlet pipe	48930	Gasket 15*8 Self-Adhesi ve
42789	Chassis	42833	Wheel D=75	4942	Silencer D =100 300/200
42793	Plastic panel	42836	Axle L=780	7368	Container
42794	Bracket cyclone	42841	Lifting loop to ceil.grinder M12	804300	Shutter 110 Man
42796	Chassis handle	42869	HEPA filter 5 kW	8082	Valve
42801	Panel	42877	Vacuum relief valve D=20	8437	Pressure drop meter
42802	Chassis motor part	4292	Fine filter 9,2 kW	94380-A	Original instructions DC 5900 H
4281	Nozzle	429203	Fine filter PTFE	94694-50	Locking ring

Deutsch

Art. Nr.	Benennung	Art. Nr.	Benennung	Art. Nr.	Benennung
3031	Verbinder 100	42824	Blech für Werkzeugwa gen		Ip54
3306	Konus 108-76 EPDM	42825	Korb	4383	Spannhaltung
3307	Konus,108-100 EPDM	42827	Bogen 90o	4406	Räder
40172	Dichtung	42828	Auslass	4487	Turbopumpe
42768	Reinigungssystem	42831	Abflussrohr	45003	Kunststoffdeckel
42779	Einlassmodul	42832	Einlassrohr	469301	Modul Ring
42781	Sperrren, lackiert	42833	Rad D=75	48930	Dichtung 15*8
42789	Chassis	42836	Achse L=780	4942	Schalldämpfer D = 100 300/200
42793	Kunststoffplatte	42841	Hebeöse deckenschlei fer M12	7368	Behälter
42796	Chassis Griff	42869	Mikrofilter 5 kW	804300	Schiebeventil 110 Man
42794	Befestigung Zyklon	42877	Vakuumentil D=20	8082	Klappe
42801	Panel	4292	Feinfilter 9,2 kW	8437	Unterdruckmanometer
42802	Chassis Teil des Motor	429203	Feinfilter PTFE	94380-A	Originalbetriebsanleitung DC 5900 H
4281	Düse	432150	Motorüberlast, 6.3-10A	94694-50	Spannring
42813	Bodenkonus				

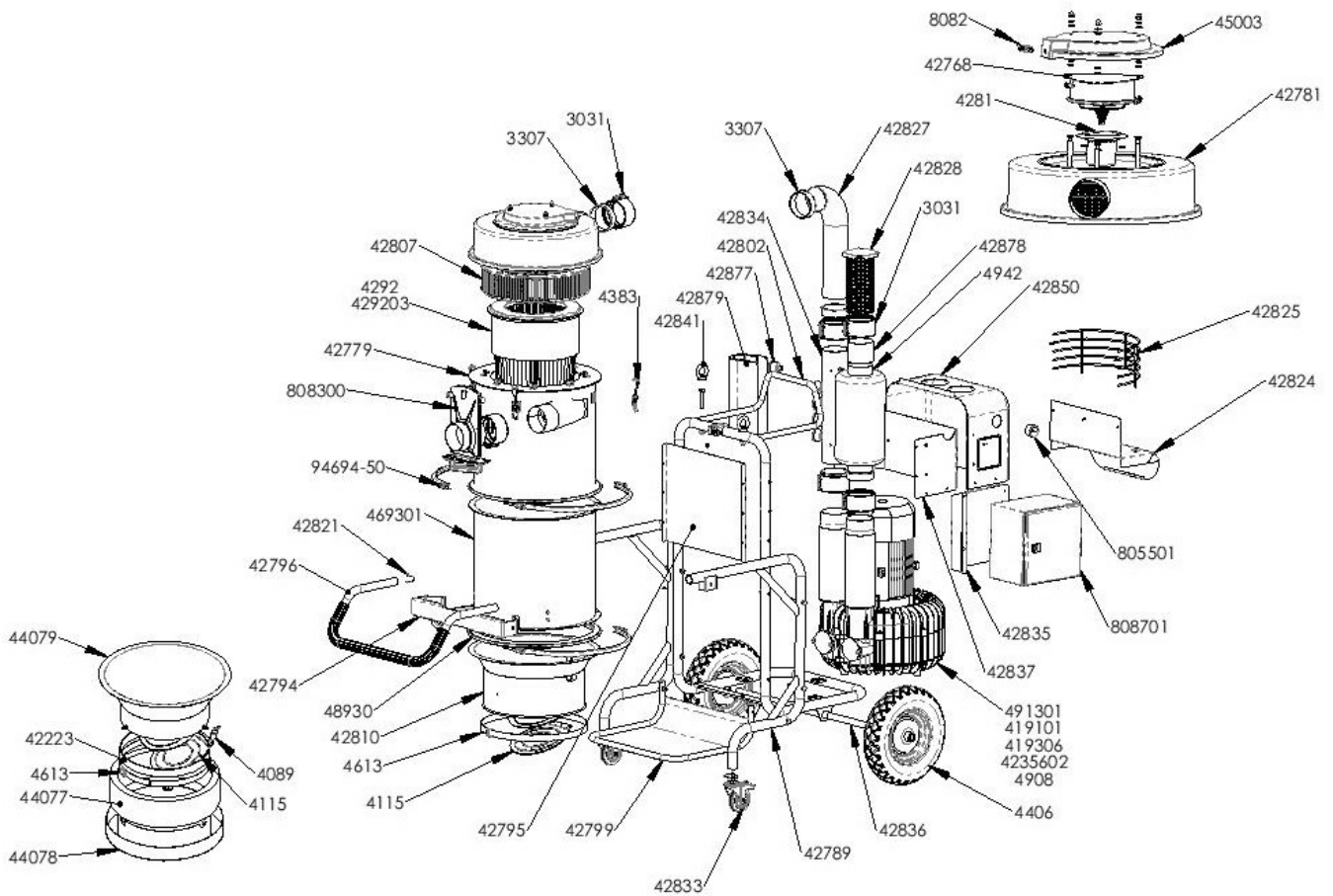
Suomi

Osanro	Kuvaus	Osanro	Kuvaus	Osanro	Kuvaus
3031	Jatke 100	42813	Pohjakartio	4406	Pyörät
3306	Kumi kartio 108-76 EPDM	42824	Peltiä työkaluille kori	4487	Turbopumppu
3307	Kumi kartio,108-100 EPDM	42825	Kori	45003	Muovikansi
40172	Tiiviste	42827	Käyrä, 90o	469301	Moduulirengas
42768	Puhdistusjärjestelmä	42828	Ulostulo	48930	Tiiviste, sykloni
42779	Imumoduuli	42831	Viemäriputki	4942	Äänenvaimentala100 300/200
42781	Kansi, maalottu	42832	Tuloputki	7368	Säiliö
42789	Alusta	42833	Pyörä D=75	804300	Sulkupetti
42793	Muovi-paneeli	42836	Akseli L=780	8082	Venttiili
42794	Kiinnike sykloni	42841	Nostosilmukka M12	8437	Alipainemittari
42796	Rungon kahva	42869	HEPA-suodatin 5 kW	94380-A	Alkuperäiset käyttöohjeet DC 5900 H
42801	Paneeli	42877	Alipaineventtiili D=76	94694-50	Lasing puoli
42802	Alustan moottori osa	4292	Hienosuodatin 9,2 kW		
4281	Suutin	429203	Hienosuodatin PTFE		
		432150	Katkaisijat, 6.3-10A Ip54		
		4383	Kiristysalpa		

Dansk

Art. nr.	Benævnelse	Art. nr.	Benævnelse	Art. nr.	Benævnelse
3031	Sammenføjning 100	42813	Bundkobling		Ip54
3306	Gummikobling 108-76 EPDM	42824	Plade til værktøjskurv	4383	Spændelås
3307	Gummikobling,108-100 EPDM	42825	Kurv	4406	Hjul
40172	Pakning	42827	Bøjning, 90o	4487	Turbopumpe
42768	Rensesystem	42828	Udløb	45503	Plastlås
42779	Indløbsmodul	42831	Udløbsrør	469301	Modulring
42781	Lås, forseget	42832	Indløbsrør	48930	Pakning cyklon
42793	Plastpanel	42833	Hjul med bremse	4942	Lyddæmper ansl.100 300/200
42794	Fastgør cyklon	42836	Aksel L=780	7368	Beholder
42789	Chassis	42841	Løfteøskan M12	804300	Skydespjæld
42796	Chassis håndtag	42869	Mikrofilter 5 kW	8082	Ventil
42801	Panel	42877	Vakuumentil tilslutning D20	8437	Undertryksmåler
42802	Chassis motordel	4292	Finfilter 9,2 kW	94380-A	Original brugsanvisning DC 5900 H
4281	Dyse	429203	Finfilter PTFE	94694-50	Låseringshalvdel
		432150	Effektafbryder, 6.3-10A		

9.2 kW



Svenska

Art nr	Benämning	Art nr	Benämning	Art nr	Benämning
3031	Skarv 100	42810	Bottenkona, påse	44078	Longopachållare midi
3307	Gummikona,108-100 EPDM	42821	Låsfjäder	44079	Bottenkona longopac midi
4089	Spännbandshållare	42824	Plåt för verktygskorg	45003	Plastlock
4115	Klaff bottenkona	42825	Korg	4908	Turbopump,9,2 kW S 400 V 50 Hz/16,9 hp 460 V 60 Hz
419101	Turbopump, 10 hp 600 V 60 Hz CSA	42827	Böj, 90o	4613	Spännband 1,5 m
419306	Turbopump, 10 hp 460 V 60 HZ UL, CSA	42828	Utlopp	48930	Packning cyklon
42223	Tätninglist	42833	Hjul med broms	491301	Turbopump 9,2 kW P 400V 50 Hz/16,9 hp 460 V 60 Hz
4235602	Turbopump, 7,5 kW	42834	Inloppsrör 9,2 kW	4942	Ljuddämpare ansl.100 300/200
42768	Rensningssystem	42835	Fästplåt, startapparat	8082	Ventil
42779	Inloppsmodul	42836	Axel L=780	805501	Undertrycksmätare
42781	Lock, lackat	42837	Panel 9,2kW	808300	Skjutspjäll
42789	Chassi	42841	Lyftögla M12	808701	Startapparat 9,2 kW 400 V fasv.
42794	Fäste cyklon	42850	Plastpanel 9,2KW	94380-A	Bruksanvisning i original DC 5900 H
42795	Täckplåt bakre	42877	Vakuümventil anslutning D20	94694-50	Låsringshalva
469301	Modulring	42878	Utloppsrör 9,2KW		
42796	Chassi handtag	42879	Ljuddämpareplåt 9,2 kW		
42799	Chassi säckhållare	4292	Finfilter 9,2 kW		
42802	Chassi motordel	429203	Finfilter PTFE		
42807	Mikrofilter 9,2 kW	4383	Spännlås		
4281	Dysa	4406	Hjul		
		44077	Longopac midi (1x 25 m)		

English

Part no	Description	Part no	Description	Part no	Description
3031	Joint 100	42821	Security spring		1x25 m
3307	Rubber cone,108-100 EPDM	42824	Sheet metal for tools Basket	44078	Longopac holder midi
4089	Band holder	42825	Basket	44079	Discharge Cone Longopac Midi
4115	Plastic flapp bottom cone	42827	Bend, 90o	45003	Plastic lid
419101	Turbopump,10 hp 600 V 60 Hz CSA	42828	Outlet	4908	Turbopump, 9,2 kW S 400 V 50 Hz/16,9 hp 460 V 60 Hz
419306	Turbopump, 10 hp 460 V 60 HZ UL, CSA	42833	Wheel D=75	4613	Strap 1.5 m
42223	Sealing strip	42834	Inlet pipe 9,2 kW	491301	Turbopump 9,2 kW P 400 V 50 Hz/16,9 hp 460 V 60 Hz
4235602	Turbopump, 7.5 kW	42835	Mounting plate, starter		
42768	Cleaning system	42836	Axle L=780	4942	Silencer D =100 300/200
42779	Inlet module	42837	Panel 9,2kW	48930	Gasket 15*8 Self-Adhesive
42781	Top, painted	42841	Lifting loop to ceil.grinder M12	8082	Ventil
42789	Chassis	42850	Plastic panel 9,2KW	805501	Pressure drop meter
42794	Bracket cyclone	42877	Vacuum relief valve D=20	808300	Shutter 110 Man
42795	Cover plate rear	42878	Drainage pipe 9,2 kW	808701	Starter 9.2 kW 400 V phase charger
469301	Module ring	42879	Sheet metal Silencer 9,2 kW	94380-A	Original instructions DC 5900 H
42796	Chassis handle	4292	Fine filter 9,2 kW	94694-50	Locking ring
42799	Chassis sack holder	429203	Fine filter PTFE		
42802	Chassis motor part	4383	Fastener		
42807	HEPA filter 9.2 kW	4406	Wheels		
4281	Nozzle	44077	Plastic bag longopac midi		
42810	Bottom cone, bag				

Deutsch

Art. Nr.	Benennung	Art. Nr.	Benennung	Art. Nr.	Benennung
3031	Verbinder 100	42821	Sperrfeder, deckel		1x25 m
3307	Konus,108-100 EPDM	42824	Blech für Werkzeugwagen	44078	Longopachalter Midi
4089	Spannbandhalterung	42825	Korb	44079	Bodenkonus Longopac Midi
4115	Plastic Klappe Bodenkonus	42827	Bogen 90o	45003	Kunststoffdeckel
419101	Turbopumpe,10 hp 600 V 60 Hz CSA	42828	Auslass	4908	Turbopumpe, 9,2 kW S 400 V 50 Hz/16,9 hp 460 V 60 Hz
419306	Turbopumpe, 10 hp 460 V 60 HZ UL, CSA	42833	Rad D=75	4613	Spannband 1,5 m
42223	Abdichtung	42834	Einlassrohr 9,2 kW	491301	Turbopumpe 9,2 kW P 400 V 50 Hz/16,9 hp 460 V 60 Hz
4235602	Turbopumpe, 7,5 kW	42835	Montageplatte, Starter		
42768	Reinigungssystem	42836	Achse L=780	48930	Dichtung 15*8
42779	Einlassmodul	42837	Panel 9,2kW	4942	Schalldämpfer D = 100 300/200
42781	Sperrren, lackiert	42841	Hebeöse deckenschleifer M12	8082	Valve
42789	Chassis	42850	Kunststoffplatte 9,2KW	805501	Unterdruckmanometer
42794	Befestigung Zyklon	42877	Vakuumventil anslutning D20	808300	Schiebeventil 110 Man
42795	Abdeckplatte hinten	42878	Abflussrohr 9,2KW	808701	Starter 9.2 kW 400 V phase charger
469301	Modul Ring	42879	Blech Schalldämpfer 9,2 kW	94380-A	Originalbetriebsanleitung DC 5900 H
42796	Chassis Griff	4292	Feinfilter9,2 kW	94694-50	Spannring
42799	Chassis Sackhalter	429203	Feinfilter PTFE		
42802	Chassis Teil des Motor	4383	Spannhaltung		
42807	Mikrofilter 9,2 kW	4406	Räder		
4281	Düse	44077	Sackmagazin Midi		
42810	Bodenkonus, sack				

Suomi

Osanro	Kuvaus	Osanro	Kuvaus	Osanro	Kuvaus
3031	Jatke 100	4281	Suutin	44077	Longopac Midii (1x 25 m)
3307	Kumi kartio,108-100 EPDM	42810	Pohjakartio, säkki	44078	Longopacpidike Midii
4089	Nauhapidike	42821	Lukkojousi	44079	Pohjakartio Longopac Midii
4115	Pohjaläppä	42824	Peltiä työkaluille kori	45003	Muovikansi
419101	Turbopumppu,10hp 600 V 60 Hz CSA	42825	Kori	4908	Turbopumppu, 9,2 kW S 400 V 50 Hz/16,9 hp 460 V 60 Hz
419306	Turbopumppu, 10 hp 460 V 60 HZ UL, CSA	42827	Käyrä, 90o	4613	Kiristyshihna 1,5 m
42223	Tiivistelista	42828	Ulostulo	48930	Tiiviste, sykloni
4235602	Turbopumppu, 7,5 kW	42833	Pyörä D=75	491301	Turbopumppu, 9,2 kW P 400 V 50 Hz/16,9 hp 460 V 60Hz
42768	Puhdistusjärjestelmä	42834	Tuloputki 9,2 kW	4942	Äänenvaimentala100 300/200
42779	Imumoduuli	42835	Asennuslevy, käynnistin	8082	Venttiili
42781	Kansi, maalottu	42836	Akseli L=780	805501	Alipainemittari
42789	Alusta	42837	Paneeli 9,2kW	808300	Sulkupetti
42794	Kiinnike sykloni	42841	Nostosilmukka M12	808701	Starter 9.2 kW 400 V vaihe veloitetaan
42795	Peitelevy takana	42850	Muovi-paneeli 9,2KW	94380-A	Alkuperäiset käyttöohjeet DC 5900 H
469301	Moduulirengas	42877	Alipaineventtiili D=76	94694-50	Lasing puoli
42796	Rungon kahva	42878	Viemäriputki 9,2 kW		
42799	Alusta säkki haltija	42879	Äänenvaimennin levy 9,2 kW		
42802	Rungon moottoriosia	4292	Hienosuodatin 9,2 kW		
42807	HEPA-suodatin 9,2 kW	429203	Hienosuodatin PTFE		
		4383	Kiristysalpa		
		4406	Pyörät		

Dansk

Art nr.	Benævnelse	Art nr	Benämning	Art nr	Benämning
3031	Sammenføjning 100	42810	Bundkobling, pose	44078	Longopacholder midi
3307	Gummikobling,108-100 EPDM	42821	Låsefjeder	44079	Bundkobling longopac midi
4089	Spændebåndsholder	42824	Plade til værktøjskurv	45503	Plastlås
4115	Klap bundkobling	42825	Kurv	4908	Turbopumpe, 9,2 kW S 400 V 50 Hz/16,9 hp 460 V 60 Hz
419101	Turbopumpe, 10 hp 600 V 60 Hz CSA	42827	Bøjning, 90o	4613	Spændebånd, 1,5 m
419306	Turbopumpe, 10 hp 460 V 60 HZ UL, CSA	42828	Udløb	48930	Pakning cyklon
42223	Tætningsliste	42833	Hjul med bremse	491301	Turbopumpe, 9,2 kW S 400V 50 Hz/16,9 hp 460 V 60 Hz
4235602	Turbopumpe, 7,5 kW	42834	Indløbsrør 9,2 kW	4942	Lyddæmper ansl.100 300/200
42768	Rensesystem	42835	Fastgøringsplade, startapparat	8082	Ventil
42779	Indløbsmodul	42836	Aksel L=780	805501	Undertryksmåler
42781	Lås, forsegle	42837	Panel 9,2kW	808300	Skydespjæld
42789	Chassis	42841	Løfteosken M12	808701	Startapparat 9,2 kW 400 V fasv.
42794	Fastgør cyklon	42850	Plastpanel 9,2KW	94380-A	Original brugsanvisning DC 5900 H
42795	Dækplade bagest	42877	Vakuumentil tilslutning D20	94694-50	Låseringshalvdel
469301	Modulring	42878	Udløbsrør 9,2KW		
42796	Chassis håndtag	42879	Lyddæmperplade 9,2 kW		
42799	Chassis sækholder	4292	Finfilter 9,2 kW		
42802	Chassis motordel	429203	Finfilter PTFE		
42807	Mikrofilter 9,2 kW	4383	Spændelås		
4281	Dyse	4406	Hjul		
		44077	Longopac midi (1 x 25 m)		

Dustcontrol Worldwide

Dustcontrol AB

Box 3088
Kumla Gårdsväg 14
SE-145 03 Norsborg
Tel: +46 8 531 940 00
support@dustcontrol.se
www.dustcontrol.com

AT

Dustcontrol Ges.m.b.H.
Tel: +43 316 428 081
info@dustcontrol.at
www.dustcontrol.at

AU

Archquip - All Preparation Equipment
Tel: +61 7 3217 9877
www.allpreparationequipment.com.au

BENELUX

Dustsolutions B.V.
Tel: +31(0)38-2020154
sales@dustsolutions.nl
www.dustsolutions.nl

BG

Metaltech14 Ltd
Tel: +359 888 255 102,
+359 889 999 593
metaltex14@abv.bg
www.dustcontrolbg.com

CA

Dustcontrol Canada Inc.
Tel: +1 877 844 8784
info@dustcontrol.ca
www.dustcontrol.ca

CH

Rosset Technik Maschinen Werkzeuge AG
Tel: +41 41 462 50 70
info@rosset-technik.ch
www.rosset-technik.ch

CN

Suzhou DustCollect Filtration Technology Co., Ltd.
Tel: +86 180 6800 0359
sale@dustcollect.cn
www.dustcollect.cn

DE

Dustcontrol GmbH
Tel: +49 70 32-97 56 0
info@dustcontrol.de
www.dustcontrol.de

DK

Erenfred Pedersen A/S - Construction
Tel: +45 98 13 77 22
info@ep.dk
www.ep.dk

Dansk Procesventilation ApS - Industry

Tel: +45 61 270 870
info@dansk-procesventilation.dk
www.dansk-procesventilation.dk

EE

G-Color Baltic OÜ
Tel: +372 682 5919
sales@g-color.ee
www.g-color.ee

ES

Barin, s.a.
Tel: +34 91 6281428
info@barin.es
www.barin.es

FI

Dustcontrol FIN OY
Tel: +358 9-682 4330
dc@dustcontrol.fi
www.dustcontrol.fi

FR

SMH Equipements-Construction
Tel: +33 (0)2 37 26 00 25
info@abequipements.com
www.smhequipements.com

Dustcontrol AB France- Industry

Tel: +46 8 53194027
info@dustcontrol.fr
www.dustcontrol.com

GR

Mavrogiannakis S.A
Tel: +30 210 3461762
e-mail: ektox@enternet.gr
www.ekttoxetis.com.gr

HU

Vandras Kft
Tel: +36-1-427-0322
Mobile: +36-20-9310-349
vandras@t-online.hu
www.vandras.hu

IN

Advance Ventilation Pvt. Limited
Tel: +91 11 47243296-298
sales@advanceventilation.com
www.advanceventilation.com

IT

Airum srl
Tel: +39 (0)516 025 072
info@airum.com
www.airum.com

KR

ESH Engineering Co. Ltd. - Industry
Tel: +82 (0)2 466 7966
eshengco@gmail.com

KR

Concrete Doctor Co. - Construction
Tel: +82 (0)2 2633 3601
chsw3600@cdr.kr

LT

UAB Hidromega
Tel: +370 677 10254
info@hidromega.lt
www.hidromega.lt

LV

SIA Reaktivs
Tel: +371 20282200
reaktivs@reaktivs.lv
www.reaktivs.lv

MY, ID

Stada EnviroSpace (M) Sdn Bhd
Tel: +6016 2616873
plim@stadaenviro.com
www.stadaenviro.com

NO

Teijo Norge A.S
Tel: +47 3222 6565
firmapost@teijo.no
www.teijo.no

NZ

Artizan Diamond Tools
Tel: (+64) 03 365 4446
enquiry@artizandiamond.co.nz
www.artizandiamond.co.nz

PE

Efixo
Tel: (00511) 583-8541
Cel: (0051) 968-140-066
contacto@efixo.pe
http://www.efixo.pe

PH

Sweden Concrete Machines Philippines Inc.
Tel: +63 917 573 1583
peringe@packoskick.se
www.swedenconcretemachines.ph

PL

Bart Sp. z. o.o.
Tel: +48 32 256 22 33
info@bart-vent.pl
www.bart-vent.pl

PT

Metec-Mecano Técnica, Lda.
Tel: +351 21 797 02 91
geral@metec.pt
www.metec.pt

RO

AWS Elektrotechnik
Tel: +40 0748 288 358
office@awstehnik.ro
www.awstehnik.ro

RS

Enel Alati d.o.o.
Tel: +381 116 1988 14
eneldoo@eunet.rs
www.eneldoo.rs

RU

Movers Trading Company LLC
Tel: +7(812)748-29-89
info@movers-td.ru
www.movers-td.com

SG

Stada EnviroSpace Pte Ltd
Tel: +65 8533 8006
plim@stadaenviro.com
www.stadaenviro.com

TH

MCON intertrade Co., Ltd
Tel: +66 (0) 93 935 1442
sales@mconintertrade.com
www.mconintertrade.com

TR

Ventek Mühendislik Ltd
Tel: +90 212 4415596-97
info@ventek.com.tr
www.ventek.com.tr

TW

Goodland Enterprise Co., Ltd.
Tel: +886-2-3234-0206
sales@goodland.com.tw
www.goodland.com.tw

UAE

Global Enterprises Trading Co
Tel: +971-2-555 4733
global@globalentco.com
www.globalentco.com

GEM Industrial Equipment Trading Co

Tel: +971-4-8840 474
gemuae@eim.ae

UA

"MBK "Obshemashkontrakt", JSC
Tel: +38 (0562) 35-66-77
zao@omk.dp.ua
www.omk.dp.ua

UK

Dustcontrol UK Ltd.
Tel: +44 1327 858001
sales@dustcontrol.co.uk
www.dustcontrol.co.uk

US

Dustcontrol Inc.
Tel: +1 910-395-1808
info@dustcontrolusa.com
www.dustcontrol.us

VN

Tayhostar JSC
Tel: +4 2218 0562/+4 2218 0568
tayhostar@tayhostar.vn
www.tayhostar.vn