

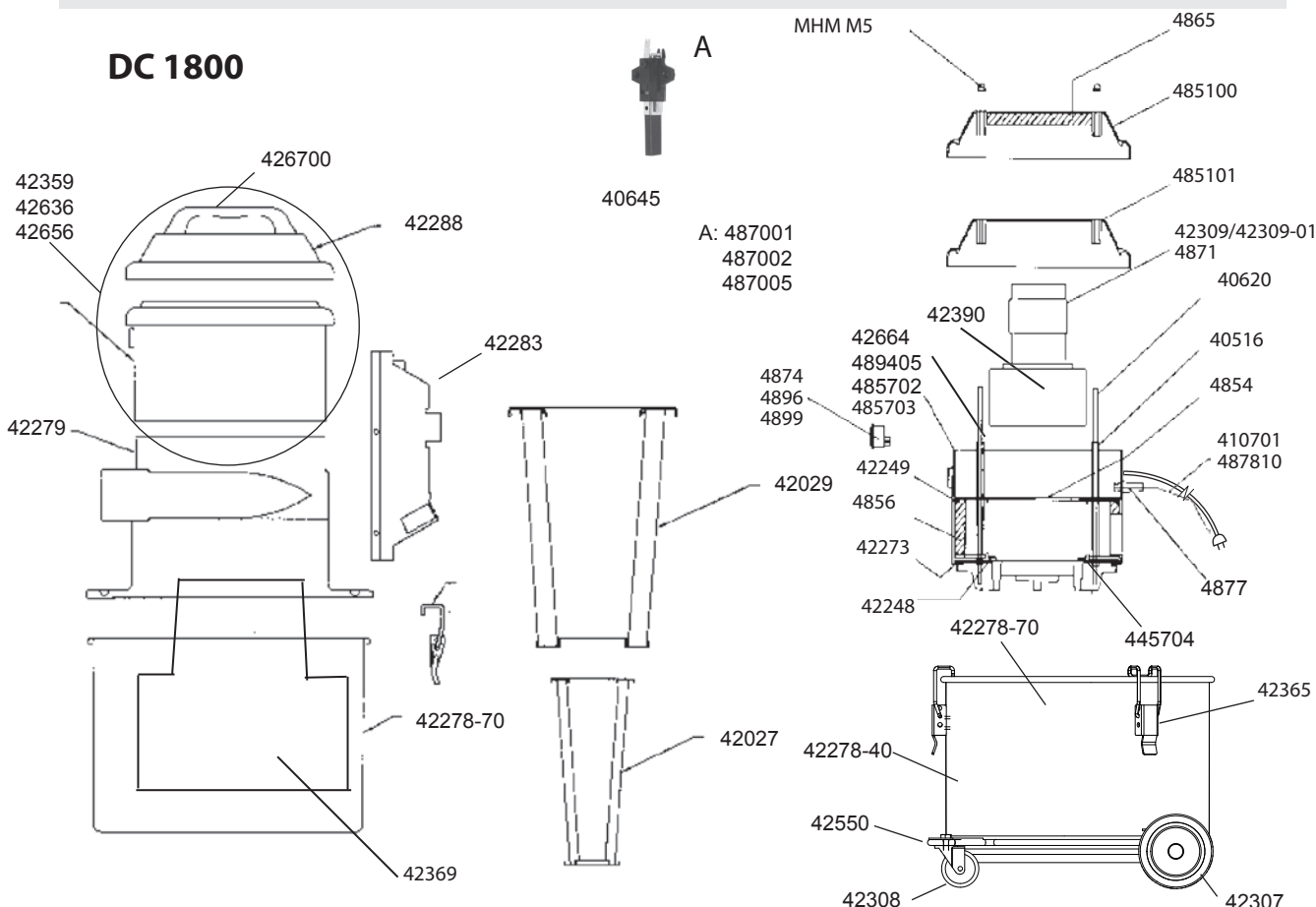
Reservdelar
Onderdelen

Spare Parts
Recambios

Ersatzteile
Varasoat

Pieces detachees
Reservdeler **Reservelele**

DC 1800



94114-F

Art nr	Benämning
40516	Distans
40645	Borstmekanism
410701	Sladdställ
42027	Mikrofilter
42029	Finfilter, cellulosa
42249	o-ring
42273	Packning
42278-40	Behållare
42278-70	Behållare, inkl hjulställ och spännlås
42279	Cyklon
42283	Utluftskanal med absor-bent
42284	Ljudabsorbent
42288	Handtag och lock
42307	Hjul
42308	Länkhjul
42309	Motor 1400 W, 230 V
42309-01	Motor, eco, 1285 W 230 V
42315	Starlock
42359	Motoröverdel Auto
42365	Spännlås
42369	Korg för platsäck

Art nr	Benämning
42390	Packning för motor 42309
42549	Hjulfäste, bak
42550	Hjulram
42636	Motoröverdel, 230 V 50 Hz
42656	Motoröverdel DK
42664	Kretskort 230 V
426700	Handtag
42716	Hjulställ komplett
445704	Packning
485100	Lock
485101	Lock med hål
4854	Platta
4856	Ljudabsorbent för 485702
485702	Motormantel

Art nr	Benämning
485703	Motormantel, auto
4863	Packning
4871	Motor 1200 W, 115 V
4874	Strömbrytare
4877	Böjskydd
487810	Sladdställ, standard
4896	Strömbrytare autostart
4899	Skyddskåpa strömbrytare
489405	Kretskort 115 V
94114-F	Bruksanvisning i original DC 1800

Svenska

Reservdelar	Spare Parts	Ersatzteile	Pieces detachees
Onderdelen	Recambios	Varasoat	Reservedeler
			Reservelele

DC 1800

English

Part No	Description	Part No	Description	Part No	Description
40516	Spacer	42309	Motor 1400 W, 230 V	485100	Solid cover
40645	Brush mechanism	42309-01	Motor, eco, 1285 W 230 V	485101	Cover with hole
410701	Cable	42315	Axle cap	4854	Plate
42027	HEPA filter	42359	Fan housing Auto	4856	Sound absorbent for 485702
42029	Fine filter, cellulose	42365	Fastener	485702	Motor housing
42273	Gasket	42369	Basket for plastic bag	485703	Motor housing, auto
42278-40	Container	42390	Gasket motor 42309	4863	Gasket
42278-70	Container, incl cart container and fastener	42549	Wheel attachment, behind	4871	Motor 1200 W, 115 V
42279	Cyklone	42550	Cart container	4874	Switch
42283	Outlet housing with absor-bent	42636	Fan housing, 230 V 50 Hz	4877	Bend protector
42284	Sound absorbent	42656	Fan housing DK	487810	Cable, standard
42288	Handle and cover	42664	Circuit card 230 V	4896	Switch autostart
42307	Wheel	426700	Handle	4899	Protection cap
42308	Caster	42716	Cart container complete	489405	Circuit card 115 V
		445704	Gasket	94114-F	Original instructions DC 1800

Deutsch

Art Nr	Bezeichnung	Art Nr	Bezeichnung	Art Nr	Bezeichnung
40516	Distanz	42309	Motor 1400 W, 230 V	485101	Deckel mit Loch
40645	Kohlebürsten	42309-01	Motor, eco, 1285 W 230 V	4854	Platte
410701	Kabel	42315	Achsehätt	4856	Schallisolierung für 485702
42027	Mikrofilter	42359	Motoroberteil Auto	485702	Motormantel
42029	Feinfilter, Zellulose	42365	Haken für Behälter	485703	Motormantel, auto
42273	Dichtung	42369	Stützkorb für Plastiksack	4863	Dichtung
42278-40	Behälter	42390	Dichtung Motor 42309	4871	Motor 1200 W, 115 V
42278-70	Behälter, inkl Radgestell und Haken für Behälter	42549	Radbefestigung, hinten	4874	Stromschalter
42279	Einlassmodul	42550	Radgestell	4877	Knickschutz
42283	Auslasskanal mit Isolierung	42636	Motoroberteil, 230 V 50 Hz	487810	Kabel, standard
42284	Schallisolierung	42656	Motoroberteil DK	4896	Stromschalter Autostart
42288	Handgriff und Deckel	42664	Kreiskarte 230 V	4899	Schutzhaube für Schalter
42307	Rad	426700	Handgriff	489405	Kreiskarte 115 V
42308	Lenkrolle	42716	Radgestell komplett	94114-F	Originalbetriebsanleitung DC 1800
		445704	Dichtung		
		485100	Deckel		

Français

Art N°	Description	Art N°	Description	Art N°	Description
40516	Rondelle d'écartement	42308	Roue avant	42716	Roue placer complete
40645	Brush mechanism	42309	Moteur 1400 W, 230 V	445704	Jonction
410701	Cordon électrique	42309-01	Moteur, eco, 1285 W 230 V	485100	Couvercle
42027	Microfiltre HEPA			485101	Couvercle intérieur
42029	Filtre fin, cellulose	42315	Chapeau de l'essieu	4854	Plaque
42249	O-ring	42359	Partie sup. de moteur Auto	4856	Mousse insonorisante moteur 485702
42273	Jonction	42365	Verrou de tension	485702	Cage de moteur
42278-40	Container	42369	Panier pour sac plastique	485703	Cage de moteur, auto
42278-70	Container, avec roue placer et verrou de tension	42390	Jonction motor 42309	4863	Jonction
42279	Cyklone	42549	Wheel attachment, behind	4871	Moteur 1200 W, 115 V
42283	Conduite de sortie avec insonorisante	42550	Roue placer	4874	Interrupteur M/A
42284	Mousse insonorisante	42636	Partie sup. de moteur, 230 V 50 Hz	4877	Passe-câble
42288	Poignée et couvercle	42656	Partie sup. de moteur DK	487810	Cordon électrique EU
42307	Roue	42664	Carte à circuit 230 V	4896	Interrupteur M/A autostart
		426700	Poignée	4899	Capot de protection
				489405	Carte à circuit 115 V
				94114-F	Notice originale DC 1800