



Industri

Att få bort stoft från arbetsplatsen är inte bara en arbetsmiljö- och hälsofråga, det är också en affärsfråga. Ju renare arbetsmiljö, desto bättre blir slutresultatet.

Vi kallar det för Healthy Business.

Healthy Business
Dustcontrol®

Dustcontrol - Technology for Healthy Business

Att få bort damm från arbetsplatsen är inte bara en arbetsmiljö- och hälsofråga. Det är också en affärsfråga. Ju renare arbetsmiljö, desto bättre blir slutresultatet. Vi kallar det för Healthy Business.

Erbjudande

Dustcontrol tillverkar mobila industri- och byggstoftavskiljare, fasta suganläggningar samt kringutrustningar och tillbehör. Vi hjälper företag över hela världen till renare arbetsmiljö och vår utvecklingsavdelning och produktion finns i Sverige.

Med utrustning från oss suger du upp damm, rök, spån, oljespill och andra ohälsosamma partiklar redan vid källan. Resultatet blir en effektiv produktion, på flera områden. En hälsosam arbetsmiljö leder till minskad sjukfrånvaro, effektivare produktion, färre driftstopp och bättre produktionskvalitet.

Vi finns i många olika typer av branscher, som alla har behov av en ren arbetsmiljö. Dustcontrol har ett komplett sortiment av produkter och tillbehör som passar både små och stora företag. T ex. levererar vi avancerade renrumslösningar till läkemedels- och elektronikindustrin, mobila stoftavskiljare i olika storlekar för bygg- och uthyrningsföretag, centrala sugsystem till stora tidningstryckerier och fordonsindustrier.

Alla våra system är unika och anpassade efter de enskilda företagens speciella förutsättningar.



Kundnära

Dustcontrol grundades 1972 med idén att tillverka sugsystem som fångar damm och andra föroreningar med punktutsug vid källan. Ett nära samarbete med våra kunder leder till att vi alltid är uppdaterade på krav, regler och arbetsförhållanden som finns på olika arbetsplatser. Vi levererar produkter som lever upp till alla skiftande behov.

Det är inte bara produkter vi tillhandahåller, utan också lösningar på frågorna: Hur fångar jag in och transporterar olika former av partiklar och föroreningar på bästa sätt för mitt företag? Hur tar jag hand om spill som kan återvinnas eller återanvändas?

Våra maskiner är utrustade med finfilter och mikrofilter som filtrerar utluften till 99,995 %. De högeffektiva filtren har dessutom lång livslängd, vilket inte bara ger renare inomhusluft utan också låga filterkostnader.



Filtersystemen i alla Dustcontrols stoftavskiljare är byggda för att uppfylla den stränga IEC-maskinklassificeringen H.

Med Dustcontrol som affärspartner, får du svar på dina frågor. Oavsett förutsättningar tar vi fram en punktutsugslösning som passar dig och ditt företag.

Service & Kompetens

Säljorganisationen består av erfarna tekniker med specialkompetens inom vårt område. Gäller det en mobil lösning kommer vi och visar på plats hur det fungerar. För stationära anläggningar ritas vi och dimensionerar hela systemet enligt kravspecifikation. Vi tar hand om installation, slutbesiktning, dokumentation och planering av underhålls- och servicesystem.

Vi erbjuder ett totalt serviceengagemang, inklusive tillbehör och reservdelar. Vi tillverkar och specialanpassar stoftavskiljare med en mycket hög filtreringsnivå där vi också har satt branschstandard med egenutvecklade filter.

Förutom att ansvara för leverans och installation ser våra projektledare även till att utbilda de som ska arbeta med produkterna och systemen. I de flesta länder har vi egna kvalificerade montörer med stort kunnande om våra produkter.

Ta hjälp av Dustcontrol så får du en renare arbetsmiljö och en hälsosam affär.

Dustcontrol AB

160 medarbetare.

Grundat 1972.

Huvudkontor och fabrik
i Norsborg, Sverige.

Företaget är familjeägt.

Omsätter cirka 300 milj.kr.

Dotterbolag i Storbritannien, Tyskland,
Österrike, USA och Finland.

Distributörer i Europa,
Asien - Stillahavsregionen och
Nord- och Sydamerika.



Dustcontrol AB, Stationära anläggningar



Försäljningschef
Skandinavien

Peter Ufer
Mobil: +46 76 110 35 51
E-mail: peter.ufer@dustcontrol.se



Säljare
Södra Sverige

Peter Holmström
Mobil: +46 70 658 74 24
E-mail: pho@dustcontrol.se



Säljare
Västra och norra Sverige

Sidney Melin
Mobil: +46 70 658 66 64
E-mail: sm@dustcontrol.se



Säljare
Norra mellansverige

Roger Håkansson
Mobil: +46 76 800 51 00
E-mail: roger.hakansson@dustcontrol.se



Säljare
Södra mellansverige

Niklas Burnert
Mobil: +46 70 585 77 51
E-mail: niklas.burnert@dustcontrol.se



1. Dustcontrol AB

Box 3088
Kumla Gårdsväg 14
SE-145 03 Norsborg
Tel: +46 8 531 940 00
support@dustcontrol.se
www.dustcontrol.com

2. Dustcontrol FIN OY

Muuntotie 1
Portti D2
FI-01510 Vantaa
Tel: +358 9-682 4330
dc@dustcontrol.fi
www.dustcontrol.fi

3. Teijo Norge A.S

Husebysletta 21
Postboks 561
NO-3412 Lierstranda
Tel: +47 3222 6565
firmapost@teijo.no
www.teijo.no

4. Dansk Procesventilation ApS

Vangeleddet 75
DK-2670 Greve
Tel: +45 61 279 379
info@dansk-procesventilation.dk
www.dansk-procesventilation.dk

Innehåll

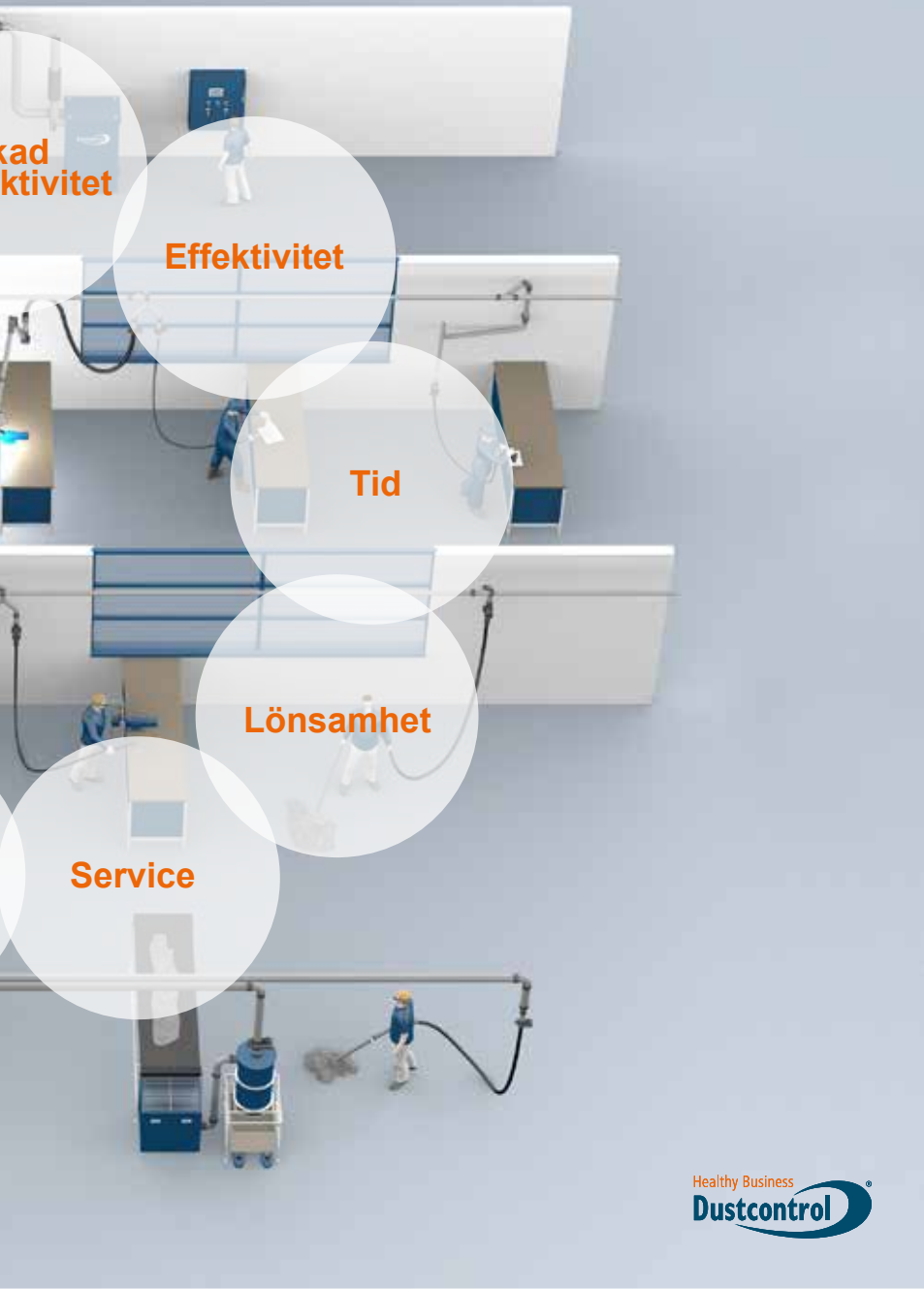
1	Healthy Business med Dustcontrol	6-16
2	Stationära stoftavskiljare	17-22
3	Vakuomalstrare	23-38
4	Filterenheter	39-48
5	Föravskiljare	49-68
6	Kompakta sugsystem	69-80
7	Rörsystem	81-96
8	Arbetsplatsutrustning	97-110
9	Styrsystem	111-116
10	Mobila Stoftavskiljare	117-142
11	Tillbehör och förbrukningsartiklar	143-174

Technology for Healthy Business

Låt Dustcontrol hjälpa dig till en renare arbetsmiljö och en hälsosam verksamhet.



Lösningar för många olika företag inom t.ex. livsmedel, läkemedel, tillverkning, flyg, transport, avfallshantering, konstruktion etc.





Livsmedelsindustrin

Livsmedelsindustrin har speciella krav. Kontrollen av komponenter och utrustning som används i produktionen är extrem, med särskilt fokus på migrationsrisk, ytbehandling och ofta antistatiska egenskaper.

Dustcontrol utformar och installerar kompletta utsugningssystem i nära samarbete med kunden. Varje system är unikt och uppfyller kraven i EU1935/2004 och FDA. Vi har låtit oberoende testinstitut certifiera en stor del av komponenterna.

Våra utsugssystem kan integreras helt i produktions-processen för optimal återvinning eller användas som ett centralt utsugssystem.



Kombinationen av färgkodning och antistatiska egenskaper bidrar till en förbättrad produktionssäkerheten, ökad effektivitet och hälso- och säkerhetsfrågor.



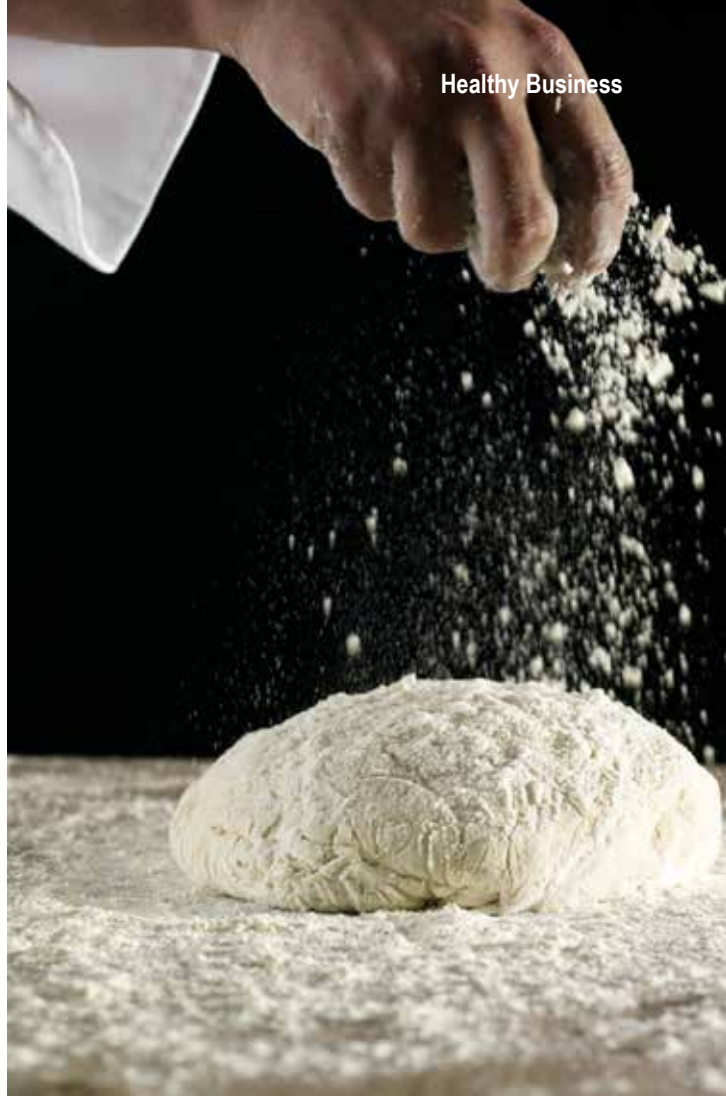
Livsmedelsindustrin

Mjölstoft är ett farligt ämne. Att andas in mjölstoft när det är luftburet är en fara för personalen inom bageribranschen. Det kan leda till hälsoproblem som tex rinnande näsa, rinniga ögon, väsande andning, andfäddhet, nysningar, astma och hosta m.m. Mjölstoft kan också orsaka en explosion.

Dustcontrol utvecklar system för bagerier, med utgångspunkt från vår erfarenhet av utsugssystem i farliga miljöer.

En utsugningspunkt placeras i varje område där mjöl används. På så sätt kan föroreningarna fångas direkt vid källan i stället för att spridas i luften. All utrustning och alla armaturer rengörs ofta från mjöl och stoft med högeffektiva dammsugningstillbehör.

För att ytterligare rena luften från hälsofarligt mjölstoft kan luftrengörare (DC AirCube) installeras som ett komplement.





Varvsindustrin och kompositmaterial

Kompositmaterial har många unika egenskaper och används i ett ökande antal branscher såsom fordonsbranschen, sjöfarten, luftfarten och vindkraftverk. Denna ökande användning av kompositmaterial och exotiska material har medfört svårigheter för personal såväl som för själva produktionen. Kompositmaterialstoft har en mycket låg densitet och förblir i luften under lång tid. Stoffet tränger in i luftvägarna och lungorna och kan leda till allergier, astma och luftvägssjukdomar. Kompositmaterialstoft ansamlas i och orsakar problem i datorer och annan elektronisk utrustning.

Fasta system från Dustcontrol installeras och används för rengöring och slipning med handhållna elverktyg med sugkåpor. Flexibiliteten ökar och eliminerar behovet av ett separat sliprum samtidigt som tiden och kostnaderna för rengöring minskar. Det ökar produktiviteten genom att förbättra operatörens arbetsvillkor.



Mekanisk industri

Tillverkningsindustrin har många krav på dammsugning och utsugning från en produktionssynvinkel. Stora mängder stoft, skräp, metallspån och flisor kan produceras och måste transporteras bort, ibland till lönsam återvinning.

Hårdmetall – volframkarbid

Volframkarbid har ett brett utbud av tillämpningar i många branscher såsom metallbearbetning, slitagedelar till gruv- och oljeindustrin, metallformande verktyg, skär för sågblad. Kobolt används som bindemedel vid tillverkning av hårdmetaller och materialet är klassificerat som cancerframkallande.

Dustcontrol har omfattande erfarenhet av att sänka exponeringen av stoft. Vi installerar skräddarsydda sugkåpor direkt på produktionsmaskiner, anpassar styrsystem till produktionsprocesser och tillämpar de mest effektiva lösningarna efter ATEX/NFPA-normer när det behövs.

Gjuteri

Dustcontrols slipbeständiga EPDM-rörsystem kan även hantera omfattande nedslipning. Tack vare en radiell kant i böjen fördelas slitaget över ett större område. EPDM-materialet har goda ljuddämpande egenskaper.

Dustcontrol har stor erfarenhet av utsugssystem i gjuterier. Handhållna verktyg utrustas med sugkåpor som samlar in farliga gaser och överblivet material vid källan. En föravskiljare används för att separera smörjmedlet från metallspånen från CNC-maskiner. Rena metaller kan återvinnas i processen. Dustcontrol-systemet används också för rengöring och materialtransporter.



Transporter

Kraven på våra passagerarfordon har ökat och fortsätter att öka. Kollektivtrafik ska vara snabb och bekväm och resenärerna förväntar sig rena bussar och tåg. Vår moderna rengöringsteknik kan användas för att göra dessa miljöer rena.

Dammsugning av golv och säten med ett högeffektivt sugsystem resulterar i ett mycket renare fordon än med äldre teknik. Vakuumsystemet tar också hand om insamling och transport av grovt avfall. Detta leder till en mer effektiv rengöring då varje sekund är värdefull. Naturligtvis spelar enkel hantering och bra tillbehör en viktig roll.



Avfallshantering och förbränningsanläggningar

Inom avfallshantering och i förbränningsanläggningar finns det flera användningsområden där modern utsugnings- och materialtransportsystem kan förbättra driften och leda till kostnadsbesparingar.

Dustcontrol har tillhandahållit många system över hela världen för filtrering och insamling av farligt avfallsmaterial och transport av detta till tilldelade områden. Föravskiljare används också för att separera vätska från metaller.

Förbränningsanläggning

En centralsuganläggning som levereras av Dustcontrol tar hand om den inre miljön, i huvudsak rengöring runt ugnar. Aktivt kol transporteras och filtreras också av systemet. Installationen utformas och installeras för att efterleva det europeiska ATEX-direktivet för att minimera risken för dammexplosioner.



Luftfarts- och fordonsindustrin

Luftfarts- och fordonsindustrin har flera tillämpningsområden där en effektiv utsugning och renlighet är ett måste: FOD-kontroll (Foreign Object Debris), kompositmaterialtillverkning, trähantering, ytbeläggning och lackering, bara för att nämna några.

Utsugssystemen byggs av Dustcontrols standard- eller ATEX/NFPA-komponenter, många av dem är egenutvecklade och patenterade. Sugkåporna har utvecklats för att passa den utrustning där stoft uppstår, t.ex. fräsar, bormaskiner, slipmaskiner och sågar. Med ett centralt vakuumutsugssystem samlas stoftet in i en behållare för enkel hantering. Dustcontrol har ett mycket brett utbud av produkter som ger pålitliga lösningar med lång livslängd och effektiv produktion.

Förutom att erbjuda en stofffri miljö för arbetsuppgifter såsom borrar, slipning och fräsning, används utsugssystemet för rengöring och utsugning av kvarvarande material under nitning och limning. Dessutom fångas restprodukter från tätningsmedel och krom partiklar upp. De material som sugas ut är aluminium, GLARE (glasförstärkt metallfiberlaminat), kolfiber, glasfiber, epoxi, polyester, aluminiumlegeringar och titan.



Läkemedelsindustrin

Inom läkemedelsindustrin är det nödvändigt att skydda produkterna från vad som vanligen kallas partikelkontaminering. Även partiklar som är osynliga för blotta ögat kan bära bakterier. Detta kan försämra genomskinligheten hos vätskor eller blockera kapillärer. Lösningen är att låta de känsliga delarna av tillverkningen ske i särskilda miljöer där luftburna partiklar avlägsnats. Dessa renrum indelas i olika renlighetsklasser beroende på tillverkningskrav.

Produktionsanläggning

Vår lösning. Renrummet behöver ett effektivt och tillförlitligt system som samlar in och avlägsnar stoft och andra partiklar. Blotta närvaron av en människa i ett renrum är nog för att mikroskopiska partiklar ska frigöras. Dustcontrol har många års erfarenhet av tillverkning av system byggda efter de stränga normer som krävs i dessa renrumsmiljöer. Systemen är baserade på beprövad teknik inklusive utsugning och kan anpassas helt efter kundens specifikationer.

Komplett utbud av tillbehör

Dustcontrol har ett komplett sortiment av rengöringsutrustning, slangar, kopplingar och munstycken, som enkelt kan anslutas till systemet, både i renrum och på andra platser.

Om luftburna partiklar

Luftburna partiklar kan vara mikroskopiska och fortfarande föra med sig bakterier. Arbete i renrum kräver specialutrustning, som måste vara antistatisk och inte avge stoftpartiklar.



Bygg- och uthyrningsbranschen

Dustcontrol har konstruerat utsugssystem för farligt stoft såsom asbest, kiseldioxidstoft och kvarts inom byggbranschen i nästan 45 år. För att hålla jämna steg med ökade krav på renhet och effektivitet har intresset för utsugning ständigt ökat.

Dustcontrols lösningar minimerar luftburet stoft vilket medför stora hälso- och säkerhetsmässiga fördelar. De leder också till ökad produktivitet och en rejäl minskning av uppstädningstid

och kostnader och därigenom till nöjdare kunder och så korta avbrott som möjligt. Alla våra mobila enheter är utrustade med ett finfilter och HEPA H13-filter som standard.

Dustcontrols stoftavskiljare för byggindustrin är ett mycket populärt val för uthyrningsbranschen, tack vare produkternas kvalitet, långa livslängd, tillgängligheten till reservdelar och ett stort utbud av tillbehör.



Besök www.dustcontrol.se för din byggkatalog!

The image shows a complex industrial vacuum system. At the top, there are yellow and silver pipes against a grey wall. Below, a blue Dustcontrol cyclone separator is mounted on a metal frame. To its right is a larger blue Dustcontrol bag filter housing. The system is connected to a large silver duct on the left. The background is a grey industrial wall.

Stationära vakuumsystem

Betydande besparingar kan uppnås genom att man installerar ett Dustcontrol-system. Insamlingen av stoft vid källan bidrar till en bättre arbetsmiljö, högre produktivitet – kortare uppstädning, renare process och förbättrad produktkvalitet.

Om stationära vakuumsystem

Dustcontrols system används för tre huvudändamål – punktutsugning, rengöring och materialtransport. Dessa tre funktioner kombineras ofta i ett enda utsugssystem.

Varje system är unikt och anpassas till produktionsprocessens individuella krav på energibesparing, överensstämmelse med ATEX/ NFPA-direktiven, hälsa och säkerhet.

Det är praktiskt att se utsugssystemet som ett försörjningssystem, precis som de för elektricitet, tryckluft etc. I vissa fall kan detta bidra till att lösa stora problem, men även om så inte är fallet, kan den högeffektiva rengöringsutrustningen, förmågan att samla in och transportera bort materialet och förmågan att fånga upp föroreningar vid källan förbättra den dagliga verksamheten, år ut och år in.





Det kompletta systemet för friska företag

1 Vakuumalstrare

Vakuumalstraren är hjärtat i systemet. Här skapas de vakuum som driver systemet. I Dustcontrols utsugssystem ligger vakuumnivån generellt mellan 6-40 kPa. Våra normala utsugnings- och stoftutsugssystem använder turbopumpar. Denna enhet har en perfekt karakteristisk kapacitet för denna typ av system. Vakuumnivån ökar i takt med motståndet, en viktig egenskap för att minimera risken för stopp i rörsystemet.

För tillämpningar med ånga och lättare stoft, t.ex. papper, används radialfläktar. Dessa har större luftflöde och arbetar med en lägre, relativt konstant vakuumnivå.

Våra turbopumpar och radialfläktar har högkvalitativ inbyggd ljuddämpning, se de tekniska specifikationerna.

2 Filterenheter

Ett utsugssystem bör alltid vara utrustat med en filterenhet. Dustcontrols filterenheter separerar det grövre materialet med hjälp av cykloneffekten. Veckade filter har en mycket stor filterarea i förhållande till dess fysiska storlek. Filterenheterna har därför hög kapacitet samtidigt som de bibehåller kompakta mått. Filtren rengörs med en omvänd luftpuls, vilket resulterar i mycket effektiv rengöring, lång livslängd och låga underhållskostnader. Normalt är filterenheterna utrustade med en plastsäck för insamling av det utsugna materialet men andra typer av uppsamlingsarrangemang kan också installeras.

3 Föravskiljare

Föravskiljare kan användas i alla tillämpningar där det utsugna materialet är grovt och skrymmande. Dessa kan placeras på arbetsplatsen för separat hantering och återvinning av material, eller centralt om så önskas.

Föravskiljare separerar material från luftflödet genom ett cykloniskt flöde eller genom separation medelst tröghetsprincipen. Separatorer som använder sig av tröghetsprincipen konfigureras normalt som behållare med inlopp och utlopp i samma vägg i behållaren. När luftflödet ändrar riktning tvärt, avskiljs partiklar med högre relativ vikt.

När föravskiljning används för att tillgodose högre volymer är det också viktigt att överväga vilken typ av material som ska användas. Dustcontrol erbjuder ett brett utbud av olika standardalternativ inklusive: skruvkompackering, slussmatare och behållarinsamling.

4 Rörsystem

Rörsystemet transporterar material från insamlingsstället till den centrala enheten. Stoft är i allmänhet slitande, olika stoft i högre grad än annat, därför är standarddimensionen på rörmaterialet 1,5 mm. Tillämpningar med dragskåp och lätt stoft använder förstärkt spiralrör. Rostfria rörsystem och extra slitstarka kopplingar finns tillgängliga.

Dustcontrol har ett mycket omfattande sortiment av rörkopplingar och installationsmaterial. Detta ger större flexibilitet i design och installation av våra rörsystem. Vårt mekaniska kopplingssystem gör det enkelt att göra ändringar och tillägg. Vissa konor, grenrör och böjar finns i EPDM- och NBR-gummi, som är väl lämpade för slitande ämnen samtidigt som de sänker bullret.

5 Arbetsplatsutrustning

Ett utsugssystem storleksanpassas för de utlopp som ska användas samtidigt. Detta för att maximera effektiviteten och minska storleken på den centrala enheten. Alla utlopp måste ha någon typ av förslutning, antingen ett spjäll eller ett skjutspjäll. Dessa kan vara manuellt manövrerade, t.ex. klaffventiler eller manuella skjutspjäll eller automatiskt styrda för aktivering endast när utsugning behövs.

Flex pipe kan användas för rökutsugning. Dess höga flexibilitet och lilla diameter gör att det kan placeras mycket nära rökkällan. Överliggande upphängningsarrangemang, t.ex. svängarmar och slangrullar kan öka systemets användbarhet, förbättra ergonomin och minimera eventuella faror från slangar som lämnas på golvet.

När stora mängder material ska transporteras i systemet, kan rostfria golvtroddar användas från vilka materialet sedan sugts ut.

6 Tillbehör

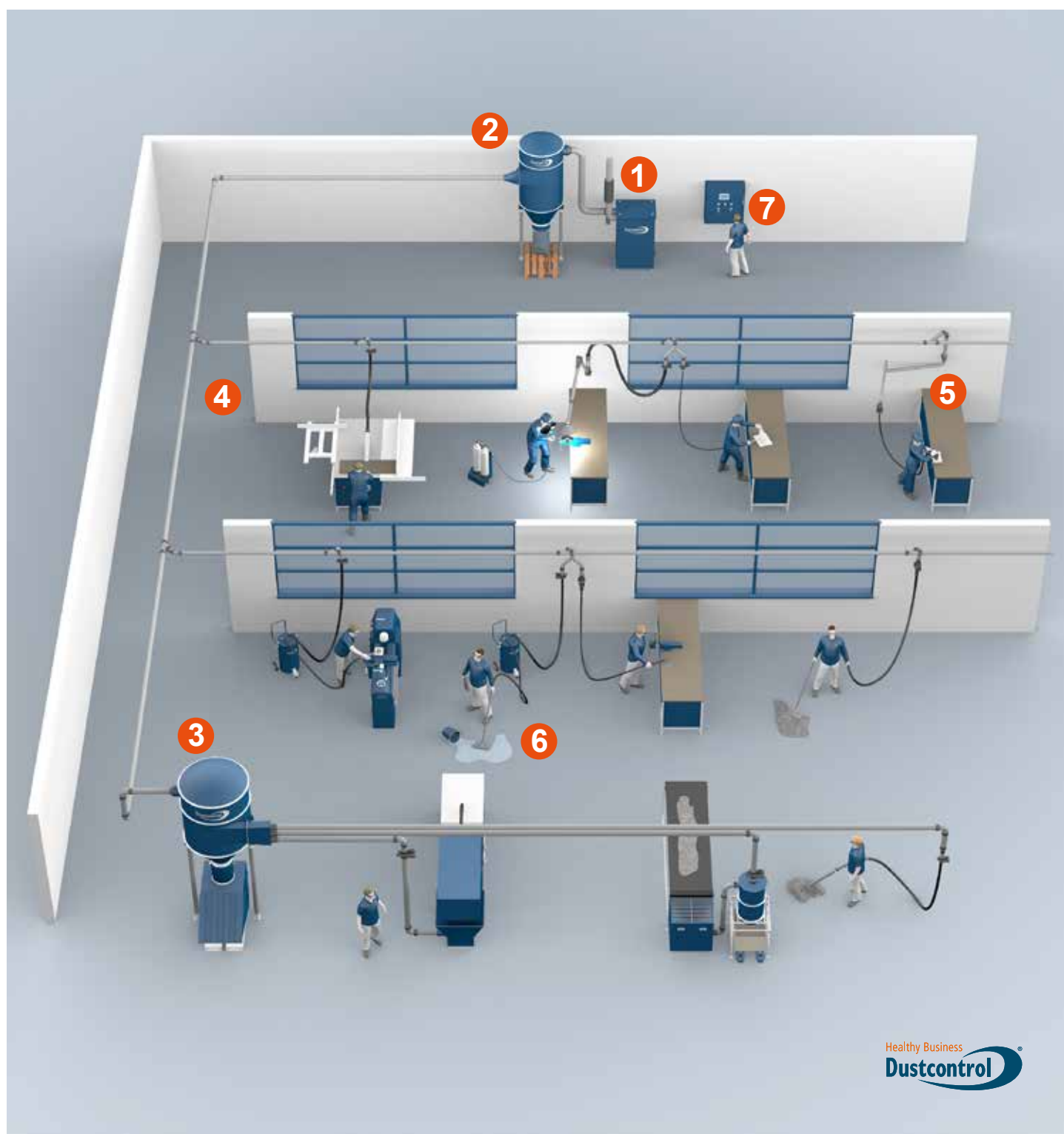
En slang måste ha många egenskaper, den viktigaste för operatören är dess flexibilitet. Den bör också vara tillräckligt stadig för att motstå den nötning som uppstår vid transport av det utsugna materialet. Val av slang bör inkludera beaktande av nötning, kemikalie- och värmetålighet samt ledningsförmåga av statisk elektricitet.

Dustcontrol har ett omfattande utbud av slangtyper, diameter och slanganslutningar. Städutrustning, sugkåpor och specialmunstycken är de komponenter som används för att fånga upp stoftet. Utformningen av och effektiviteten hos dessa kommer att fastställa effektiviteten och acceptansen för hela systemet. Detta kräver ett varierat och komplett utbud av specialdesignade produkter. Dustcontrol har det. Om en standardprodukt inte finns, har vi kapaciteten att konstruera och tillverka den.

7 Styrsystem

Motorstartarna och apparatskåpen styr systemet, driften av vakuumalstrarna och rengöringen av filtret. En mängd andra styrfunktioner kan installeras vid behov.

Även med ett ganska grundläggande styrsystem, kan intelligenta funktioner inkluderas för att rensa bort grovt material i rörstammar eller styra vakuumalstringen och därmed energiförbrukningen efter de faktiska behoven.



Healthy Business
Dustcontrol

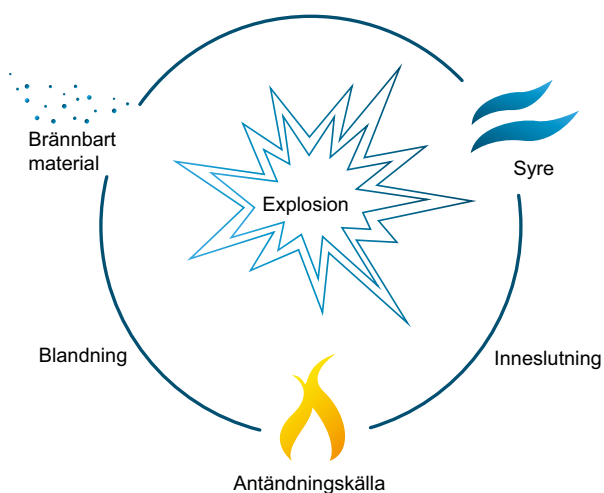
För att uppnå önskad effektivitet och fördelarna med en suganläggning, måste systemet vara komplett, från sugkåpa till vakuumalstrare till styrsystemet. Alla komponenter i systemet är lika viktiga i implementeringen av dess funktionalitet.

Utrustning för explosionsfarliga omgivningar



ATEX/NFPA-system

Dustcontrol har varit verksamma inom fältet för miljöutrustning i mer än 40 år och har lång erfarenhet av utrustning och system för potentiellt explosivt stoff. Genom att hålla arbetsplatsen ren och säker minimerar du risken för explosion, maximerar din produktivitet, höjer produktens kvalitet och får betydande kostnadsbesparingar.



Dustcontrol tillhandahåller filterenheter avsedda att installeras i zon 22 enligt ATEX-direktiven 2014/34/EU.

Besök www.dustcontrol.se för en fullständig ATEX broschyr.



Vakuumalstrare

Vakuumalstraren är hjärtat i systemet. Här skapas det undertryck som driver systemet.



Om vakuomalstrare

Hjärtat i systemet

Vakuomalstraren är systemets hjärta. Här skapas undertrycket som driver systemet. I Dustcontrols utsugssystem ligger vakuumnivån vanligen mellan 6 och 40 kPa.

Våra normala utsugnings- och dammsugssystem använder turbopumpar. Denna enhet har en perfekt karakteristisk kapacitet för denna typ av system. Vakuumnivån ökar i takt med motståndet, en viktig egenskap för att minimera risken för stopp i rörsystemet. För tillämpningar med rök ånga och lättare stoft, t.ex. papper, används radialfläktar. Dessa har större luftflöde och arbetar med en lägre, relativt konstant vakuumnivå. Våra turbopumpar och radialfläktar har högkvalitativ ljuddämpning, se de tekniska specifikationerna.

Turbopumpar

Dustcontrols turbopumpar är sidokanalspumpar, både de direktdrivna och de remdrivna modellerna. När impellern roterar flyttar centrifugalkraften luften från bladets rot ut till spetsen. När luften lämnar spetsen strömmar den runt höljets kontur och plockas upp vid det efterföljande bladets rot. Det "stängda" området i höljet mellan in- och utloppet tvingar ut luft till omgivningen. De många bladen på impellrarna skapar ökande tryck och leder till en mycket stabil tryckskillnadskapacitet. Denna tryckgenerering leder till naturligt skapad värme som

avleds i luftflödet och genom fläkthuset. Bullerreduceringen, i synnerhet på de större enheterna är mycket effektiv. När två eller fler enheter installeras parallellt, kan de användas på begäran efter behov för maximal verkningsgrad och minimal energiförbrukning.

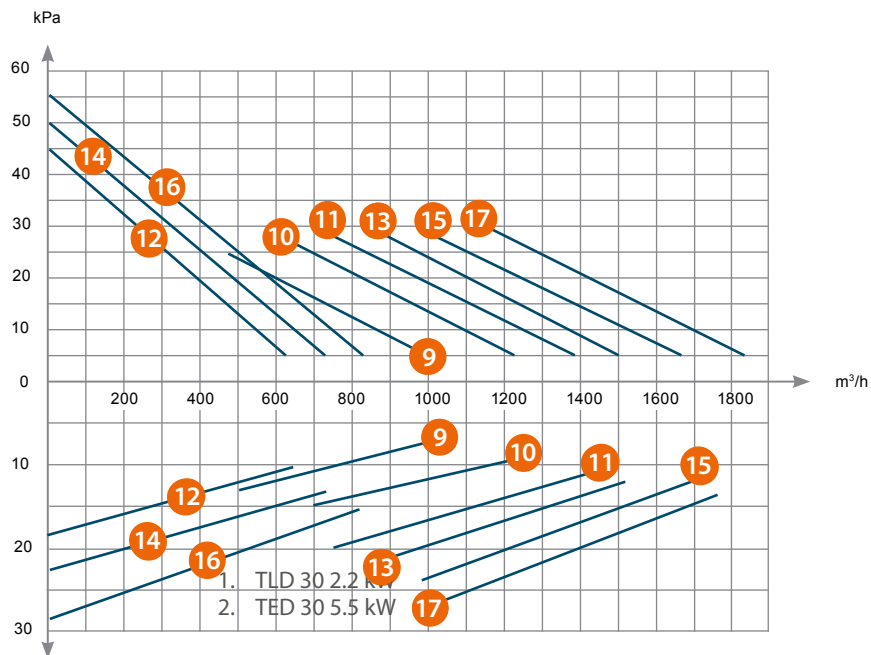
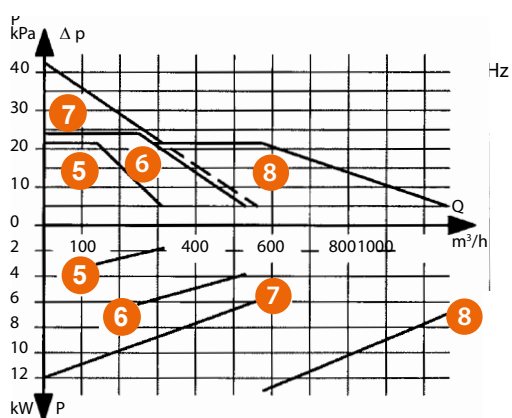
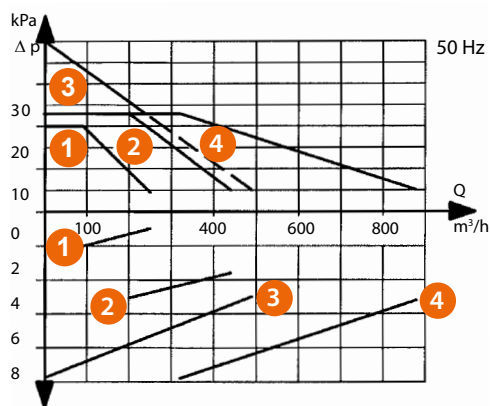
Radialfläktar

Dustcontrols fläktar är av radial typ, luften införs i mitten av fläkthjulet och tvingas utåt med centrifugalkraft mot fläkthuset. Dessa fläktar kan användas helt begränsade i "frihjulsläge" utan negativa effekter och kan därför användas utan vakuumentiler. Fläktarna är konstruerade för tryck och är av överladdande typ. De kan inte användas utan att vara anslutna till mottrycket i ett rörsystem. Användning över deras maximala nominella flöde resulterar i överbelastning och motorskyddet kommer att utlösas. För att begränsa strömspiken vid start ska ett skjutspjäll installeras i inloppet som ska vara stängt när fläkten startar.

Dustcontrols radialfläktar uppfyller ErP-direktiv 2009/125/EG. ErP-värdet, energirelaterade produkter, direktiv 2009/125/EG syftar till att sänka energiförbrukningen för fläktar. Kommissionsförordning (EG) nr. 327/2011 anger hur detta direktiv ska implementeras. Kraven på verkningsgrad påverkar Dustcontrols RAF-utbud.



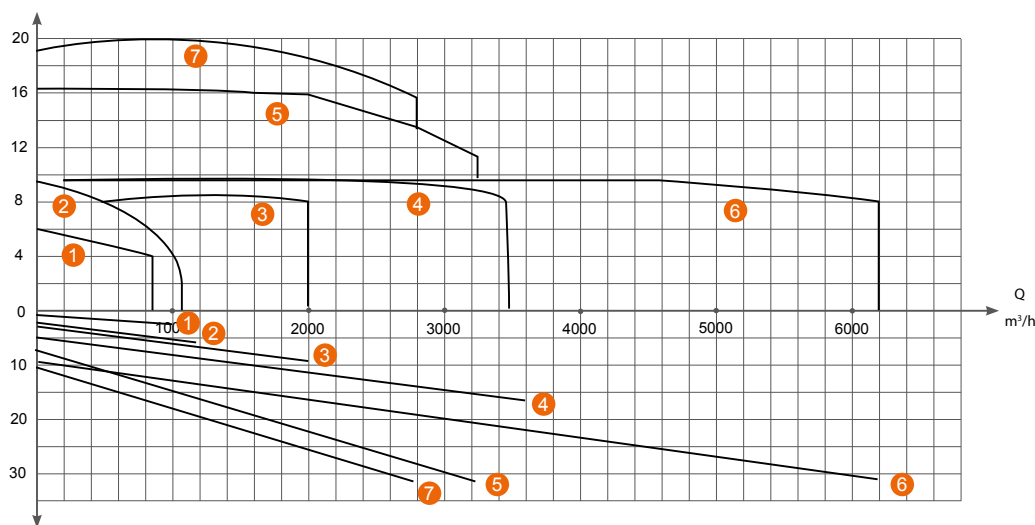
Turbopumpar Punktutsugning, rengöring, pneumatisk transport



Turbopumpar

- | | |
|---------------------|--------------------|
| 1. TLD 30 2,2 kW | 9. TPR 35 11 kW |
| 2. TED 30 5,5 kW | 10. TPR 40 15 kW |
| 3. TSD 30 9,2/11 kW | 11. TPR 43 18,5 kW |
| 4. TPD 30 11 kW | 12. TSR 43 18,5 kW |
| 5. TLD 36 4 Hk | 13. TPR 47 22 kW |
| 6. TED 36 10 Hk | 14. TSR 47 22 kW |
| 7. TSD 36 15 Hk | 15. TPR 50 30 kW |
| 8. TPD 36 15 Hk | 16. TSR 50 30 kW |
| | 17. TPR 53 37 kW |

Radialfläktar Rökutsugning av fint stoft från lätta material, t.ex: trä och papper



Radialfläktar

1. RAF 500
2. RAF 500 S
3. RAF 1600
4. RAF 2500
5. RAF 2501
6. RAF 2502
7. RAF 2503

Kapacitetskurvorna för Dustcontrols vakuualstrare har mätts upp och redovisas empiriskt. Utloppstrycksförluster från ett normalt utlopp (ljuddämpare, backventil/böj) har tagits med i kurvan. Extra utrustning, t.ex. en diffusor kan resultera i ökade tryckfall och måste beaktas. Angivna luftflöden gäller för standardluft (101,3 kPa@ 20° C).

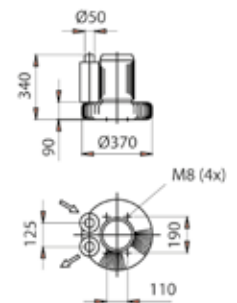
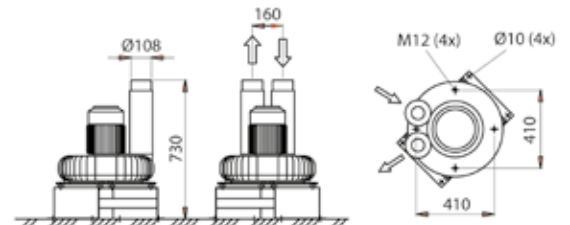
De angivna kurvorna gäller för negativ tillämpning, alla angivna tryckvärden antas vara under relativt lufttryck vid havsnivån. Dessa enheter kan också användas i övertryckstillämpningar och kommer att generera en större tryckskillnad.

Turbopumpar Direktdrivna

TLD/TED 30

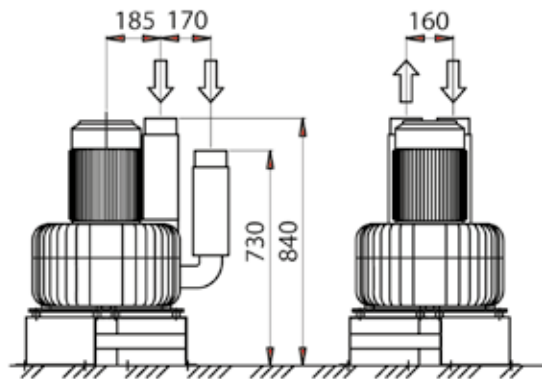
3 - fas

Turbopumpar TLD 30 och TED 30 är direktdrivna enstegsenheter. För att säkerställa ett konstant tryck och att kylflödet är tillgängligt för pumpen när alla utlopp är stängda, bör rörsystemet utrustas med en vakuumventil.



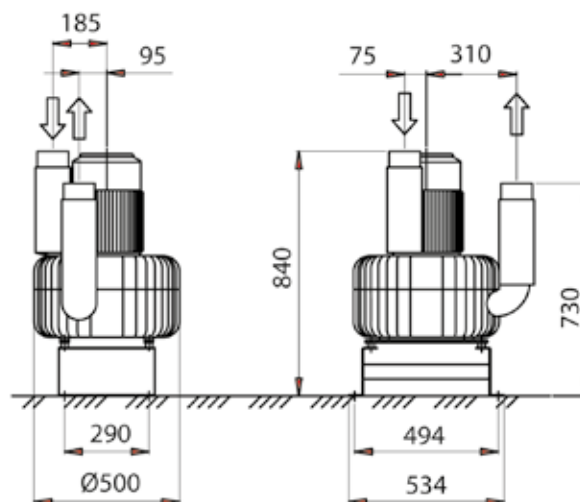
TPD 30

Turbopump TPD 30 är en direktdriven parallellserieansluten enhet med dubbla impellrar. För att säkerställa ett konstant tryck och att kylflödet är tillgängligt för pumpen när alla utlopp är stängda, bör rörsystemet utrustas med en vakuumventil.



TSD 30

Turbopump TPD 30 är direktdriven serieansluten enhet med dubbla impellrar. Den används i krävande tillämpningar där höga vakuumnivåer krävs. För att säkerställa att kylflödet är tillgängligt för pumpen när alla utlopp är stängda, kan turbopumpen utrustas med ett kylflötsinlopp.



Turbopumpar Direktdrivna

3 - fas



Teknisk data

		TLD 30	TED 30	TPD 30	TSD 30
Strömförsörjning	Hz	50	50	50	50
Pump	rpm	3000	3000	3000	3000
Vikt	kg	30 kg	65 kg	90 kg	90 kg
Max dP	kPa	20	23*	21*	40
Nominellt tryck	kPa	18	18	18	30
Max Q	m ³ /h/cfm	260 m ³ /h	450 m ³ /h	900 m ³ /h	450 m ³ /h
Ljudnivå för enhet 1 m	dB(A)	75	75	75	75
Inlopp/Utlopp	Ø mm	50/50	108/108	108/108	108/108

*Standard DC Green System max. 22 kPa



Modell (art.nr.)

	TLD 30	TED 30	TPD 30	TSD 30
Effekt	2,2 kW	5,5 kW	11 kW	11 kW
230/400V/50 Hz	4322			
230V/50 Hz		4326	4910	4907
400V/50 Hz		4126	4911	4908



Smörjintervall

	TLD 30	TED 30	TPD 30	TSD 30
Effekt	2,2 kW	5,5 kW	9,2/11 kW	9,2/11 kW
Timmar	10000 tim.	10000 tim.	1500 tim.	1500 tim.



Servicetips

Dessa direktdrivna enheter är extremt tillförlitliga och har låga servicebehov. Byt alltid O-ringen vid byte av det yttre lagret i TSD- och TPD-pumpar. Byt även värmeskyddet om sådant är installerat.

400 g fettpatron för Dustcontrols turbopumpar, art.nr. 9928.



Turbopumpar direktdrivna



Tillbehör (art.nr.)

3037 Fäste 500 mm (2 krävs)
För väggmontering av TLD 30/36.

3195 Ljuddämpare 80300/180
Används för ljuddämpning av 50 mm vakuumventil.

4477 Pumpchassi
För separat montering av TED 30/36, TPD 30/36 och TSD 30/36.

4942 Ljuddämpare 100 300/200
Används för ljuddämpning av 76 mm vakuumventil och även för avgasljuddämpning på 2,2-11 kW/4-15 hk-turbopumpen. För medföljande rördetaljer, se installationsexempel.

8253 Vakuumventil 50 mm
Används med TLD 30/36. Vakuumventilen installeras på rörsystemet (inloppssidan) på ett förgreningsrör. Den levererar kylluft till turbopumpen och kan justeras till önskad vakuumnivå i systemet.

8001 Vakuumventil 76 mm
Används med TED 30/36 och TPD 30/36. Vakuumventilen installeras på rörsystemet (inloppssidan) på ett förgreningsrör. Den levererar kylluft till turbopumpen och kan justeras till önskad vakuumnivå i systemet.

40595 Kylluftsinlopp med Ljuddämpare för TSD 30/36
Kylluft tillförs till turbopumpen mellan stegen så att enheten kan köras med alla utlopp stängda utan risk för överhettning.

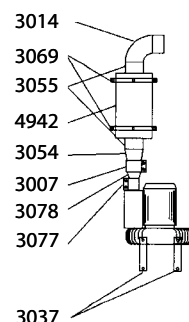
42297 Backventil Ø108
Installeras på inloppssidan på turbopumpen när två eller fler enheter är parallellt installerade.

Ljuddämparhuvar. Ljuddämparhuvarna minskar ljudnivån med 4 dB.

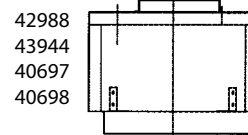
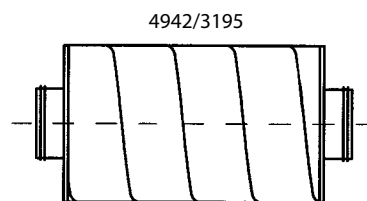
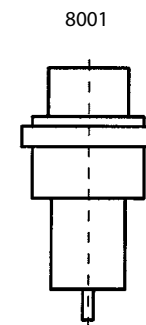
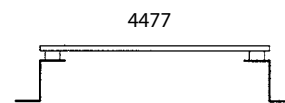
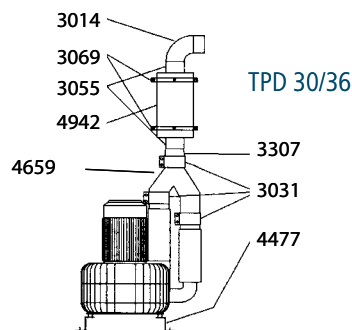
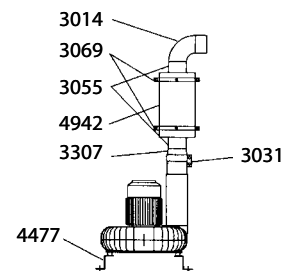
- 4659 Byxrör Ø108**
- 42988 Ljuddämparhuv för TED 30 3 kW**
- 43944 Ljuddämparhuv för TED 30 2,5 kW**
- 40697 Ljuddämparhuv för TED 30 5,5 kW**
- 40698 Ljuddämparhuv för TED 30 9,2 kW**

Installationsexempel, Ljuddämpare

TLD 30



TED 30 TSD 30



Turbopumpar remdrivna

TPR

Turbopumpar med beteckningen TPR är parallellkopplade remdrivna enheter med dubbla impellrar. Kyl luften förs in i enheten genom en justerbar vakuumventil. Vakuumtrycket i systemet kan hållas konstant när olika utlopp öppnas. Turbopumparna är utrustade med termiska överbelastningsskydd på det utgående lagret som utlöses när lagertemperaturen blir för hög. En backventil är inbyggd i enheten på inloppssidan.



TSR

Turbopumpar med beteckningen TSR är seriekopplade remdrivna tvåstegsenheter. Kyl luften införs i pumpen genom en spalt mellan de två stegen.

På detta sätt kyler det andra steget det första steget indirekt, vilket gör att pumpen körs med extremt högt vakuum och lågt luftflöde utan överhettning. Turbopumparna är utrustade med termiska överbelastningsskydd på det utgående lagret som utlöses när lagertemperaturen blir för hög.

En backventil måste dessutom installeras på inloppssidan av enheten när flera enheter installeras parallellt.



Turbopumpar remdrivna



Teknisk data

	TPR 35	TPR 40	TPR 43	TSR 43	TRP 47	TSR 47/48	TPR 50	TSR 50/52	TPR 53
Pump (varv/min)	3500	4000	4300	4300	4700	4700	5000	5000	5300
Vikt (kg)	400	400	430	430	450	450	530	530	530
Max dP (kPa)	22	26*	28*	46	29*	50	30*	54	30*
Nominellt tryck (kPa)	20	20	20	35	21	37	23	40	23
Max Q (m ³ /h)	1000	1200	1400	650	1500	700	1650	800	1800
Ljudnivå för enhet 1 (DBa)	66	66	66	66	66	66	66	66	66
Inlopp/utlopp (Ø mm)	160/160	160/160	160/160	108/108	160/160	108/108	160/160	108/108	160/160

*Standard DC Green System Max 22 kPa.



Effekt-förbrukning

	TPR 35	TPR 40	TPR 43	TSR 43	TRP 47	TSR 47/48	TPR 50	TSR 50/52	TPR 53
	Art.nr./kW(hk)								
230 V (50 Hz)		106802/15 kW	107202/18,5 kW	107252/18,5 kW	107702/22 kW	107752/22 kW	109202/30 kW	109252/30 kW	109302/37 kW
400 V (50 Hz)	106600/11kW	106800/15 kW	107200/18,5 kW	107250/18,5 kW	107700/22 kW	107750/22 kW	109200/30 kW	109250/30 kW	109300/37 kW



Smörjintervall

Δ p	TPR 35	TPR 40	TPR 43	TSR 43	TRP 47	TSR 47/48	TPR 50/53	TSR 50/52
22 kPa	1500 tim.	1500 tim.	1500 tim.	-	1500 tim.	-	1500 tim.	-
25 kPa	750 tim.	750 tim.	1500 tim.	-	1500 tim.	-	1500 tim.	-
28 kPa	-	-	1000 tim.	-	1000 tim.	-	1000 tim.	-
30 kPa	-	-	-	1500 tim.	-	1500 tim.	750 tim.	1500 tim.
40 kPa	-	-	-	1000 tim.	-	1000 tim.	-	1000 tim.



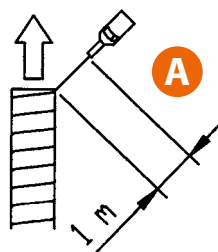
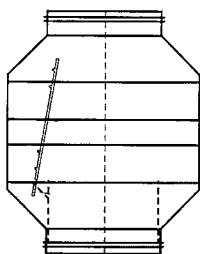
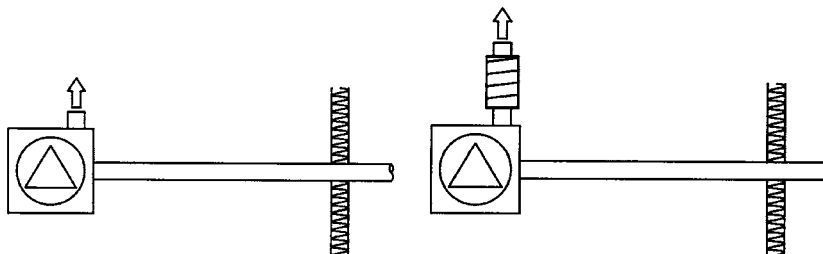
9928 400 g fettpatron för Dustcontrols turbopumpar

Turbopumpar remdrivna

+ Tillbehör (art.nr.)

Ljuddämpare

Art.nr.	Ansl.	Dimensioner
3182	Ø160	L=1200, Ø355
3183	Ø160	L=600, Ø355
3184	Ø160	L=600, Ø260



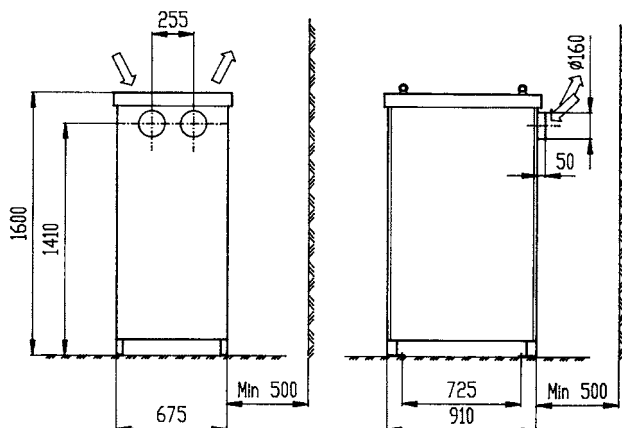
Art.nr.	A
-	75 dB(A)
3184	64 dB(A)
3182	62 dB(A)

8051 Backventil 160 mm

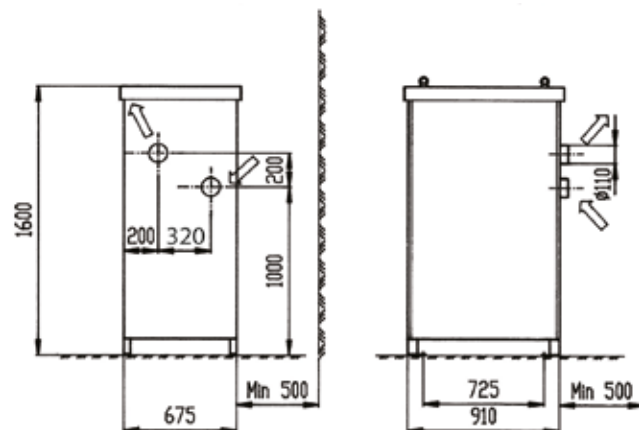
Installeras på inloppssidan på TSR eller TPR när två eller fler enheter är parallellt installerade.

Dimensioner, installationsexempel

TPR



TSR



Radialfläktar

RAF 500

RAF 500S

3 - fas

RAF 500 är perfekt för mindre rökutsugssystem, t.ex. med Flexpipes. spirorör används vanligen. Fläkten är en direkt driven enhet med minimalt servicebehov. (Smörjintervall 10000 timmar).

RAF 500S är avsedd att användas i utsugssystem med lättare stoft, t.ex. trästoft. Det är en serieansluten enhet med dubbla hjul. Enheten är direkt driven med minimalt servicebehov. (Smörjintervall 10000 timmar).

RAF 500 (art.nr.)

Utan ljuddämpande hölje:

111900 2,2 kW 220–240/380–420 V/ 50 Hz

Med ljuddämpande hölje:

111910 2,2 kW, 220–240/380–420 V/50 Hz

RAF 500S (art.nr.)

Utan ljuddämpande hölje:

111800 5,5 kW 220–240/380–420 V/ 50 Hz

Med ljuddämpande hölje:

111810 5,5 kW, 220–240/380–420 V/50 Hz



Skjutspjäll, automatiskt



Teknisk data

		RAF 500	RAF 500S
Motor	kW	2,2 kW/4 hk	5,5 kW/10 hk
Pump	varv/min	3000	3000
Vikt	kg	39	150
Max dp	kPa	5,6	9,5
Max Q	m ³ /h	900	1100
Ljudnivå*			
– utan ljuddämpande hölje	dB(A)	79	79
– med ljuddämpande hölje:	dB(A)	66	66
Inlopp/Utlopp	mm	108/76	108/100

*) med utloppsljuddämpare, 1 m



Tillbehör RAF 500 och RAF 500S (art.nr.)

4476 Ljuddämpare 100, 600/200 mm.

Används för att dämpa utlopp och inlopp.

42297 Backventil 108 mm.

Installeras på inloppssidan på fläkten när två eller fler enheter är parallellt installerade.

Ett stängt skjutspjäll på inloppet vid start minskar strömmspiken.

80840 Skjutspjäll, automatiskt 108 mm

8088 Magnetventil 24 V AC

8026 Magnetventil 24 V DC

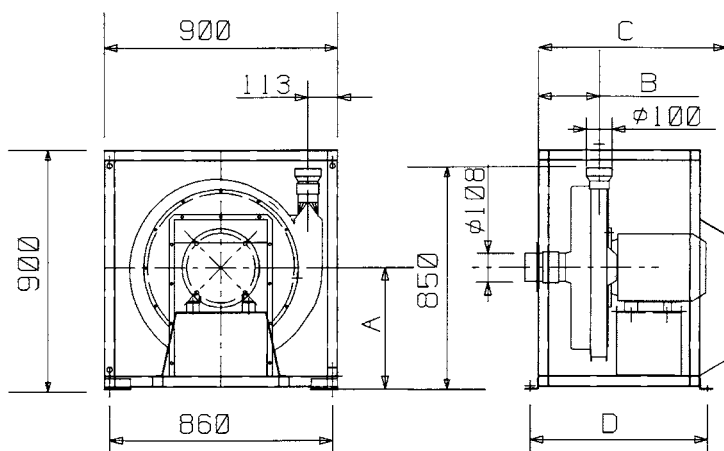
Målverkningsgrader för Dustcontrols RAF-fläktar

Målverkningsgraderna för Dustcontrols RAF-fläktar vid mätning av differenstrycket över fläkten med en kanal monterad vid inloppet och ett fritt utlopp.

RAF	η_e (%)
500	41,7
500s	48,0
1600	47,4
2500	49,0
2501	46,5
2502	44,8
2503	47,2

Radialfläktar

Dimensioner RAF 500/ RAF 500S med ljuddämpande hölje

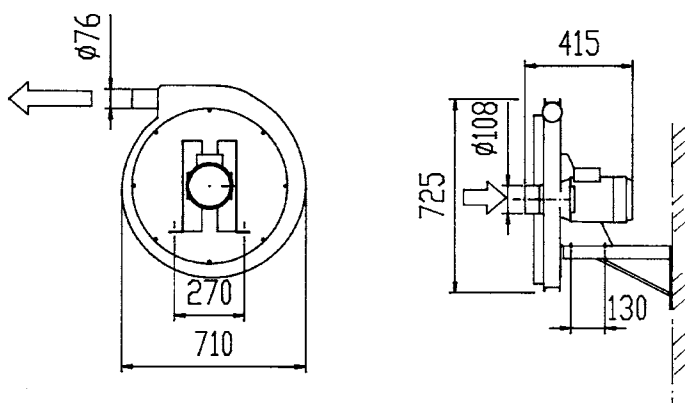


RAF 500

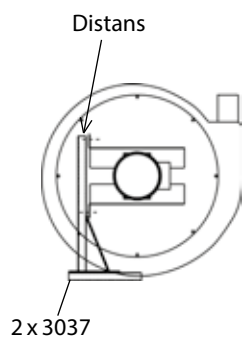
	A	B	C	D
RAF 500	450	157	550	510
RAF 500S	460	325	725	685

Dimensioner RAF 500 utan ljuddämpande hölje

Väggmontering



Golvinstallation



Radialfläktar

RAF 1600/2500

RAF 1600/2500 är enstegs direktdrivna radialfläktar för mindre krävande trycktillämpningar, t.ex. rökutsugning. Fläktarna är utrustade med vibrationsisolatorer och ljuddämpat hölje. De ska alltid vara försedda med en utloppsliuddämpare. Dessa enheter har minimala servicebehov (smörjintervall 10000 timmar).



Teknisk data

		RAF 1600	RAF 2500
		50 Hz	50 Hz
Pump	varv/min	3000	3000
Vikt ca.	kg	290	330
Max dp	kPa	7,7	9,3
Max Q	m ³ /h	2000	3500
Ljudnivå*	dB(A)	68	70
Inlopp/Utlopp	mm	200/160	200/160

* med utloppsliuddämpare, 1 m



Effektuttag

		RAF 1600		RAF 2500	
	Hz				
400V	50	112000	7,5 kW	112100	15 kW
230V	50	112002	7,5 kW	112102	15 kW



Tillbehör (art.nr.)

8051 Backventil 160 mm.

Installeras på inloppssidan på fläkten när två eller fler enheter är parallellt installerade.

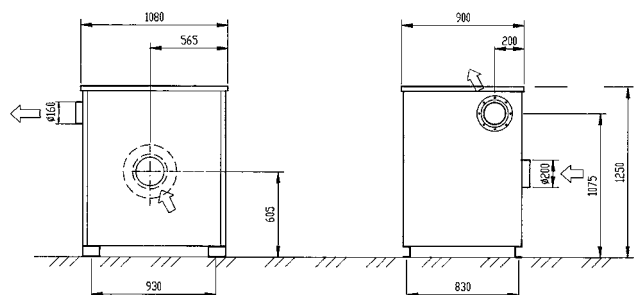
Ett stängt skjutspjäll på inloppet vid start minskar strömospiken.

807500 Skjutspjäll, automatiskt 200 mm

8088 Magnetventil 24 VAC

8026 Magnetventil 24 VDC

Dimensioner, installationsexempel



Radialfläktar

RAF 2501

RAF 2501 används i utsugssystem som kräver stora luftflöden för lättare typer av stoft och rengöring. Tryckgenerering uppnås genom två serieanslutna steg. Enheten är utrustad med vibrationsisolering och ljuddämpat hölje. Enheten ska alltid vara försedd med en utloppsljuddämpare.

Enheten är direktdriven och har minimala servicebehov (smörjningsintervall 10000 timmar).

V	Hz	Motor	Art.nr.
400	50	30 kW	112200
230	50	30 kW	112202

RAF 2502

RAF 2502 används i utsugssystem som kräver stora luftflöden, t.ex. system för stoftutsugning. RAF 2502 arbetar med två parallella fläkthjul. Enheten är utrustad med vibrationsisolering och ljuddämpat hölje. Enheten ska alltid vara försedd med en utloppsljuddämpare.

Enheten är direktdriven och har minimala servicebehov (smörjningsintervall 10000 timmar).

V	Hz	Motor	Art.nr.
400	50	30 kW	112300
230	50	30 kW	112302

RAF 2503

Tryckgenerering uppnås genom två serieanslutna steg. Enheten är utrustad med vibrationsisolering och ljuddämpat hölje. Enheten ska alltid vara försedd med en utloppsljuddämpare. Enheten är direktdriven och har minimala servicebehov (smörjningsintervall 10000 timmar).

RAF 2503 utvecklar ett maximalt undertryck på 20 kPa. Lägg märke till att maximalt luftflöde är 2800 m³/h. Utöver detta skulle strömförbrukningen bli alltför stor för 30 kW-motorn, så systemets utformning måste anpassas till denna nivå för samtliga fall.

V	Hz	Motor	Art.nr.
400	50	30 kW	112400



Teknisk data

		RAF 2501 50 Hz	RAF 2502 50 Hz	RAF 2503 50 Hz
Pump	varv/min	3000	3000	3000
Vikt ca.	kg	440	430	450
Max dp	kPa	17	9,4	20
Max Q	m ³ /h	3300	6200	2800
Ljudnivå*	dB(A)	74	74	74
Inlopp/Utlopp	mm	200/160	2x200/2x160	200/160

*) med utloppsljuddämpare, 1 m



Tillbehör (art.nr.)

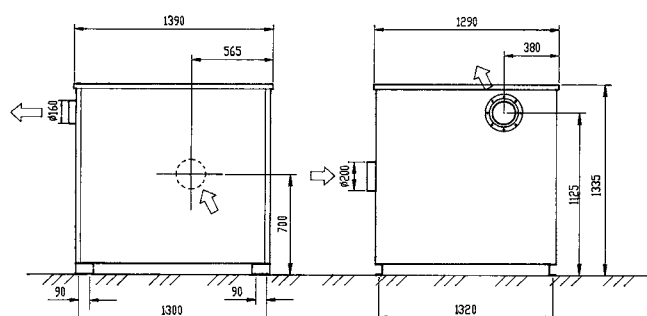
8051 Backventil 160 mm.
Installeras på inloppssidan på fläkten när två eller fler enheter är parallellt installerade.

Ett stängt skjutspjäll på inloppet vid start minskar strömspiken.

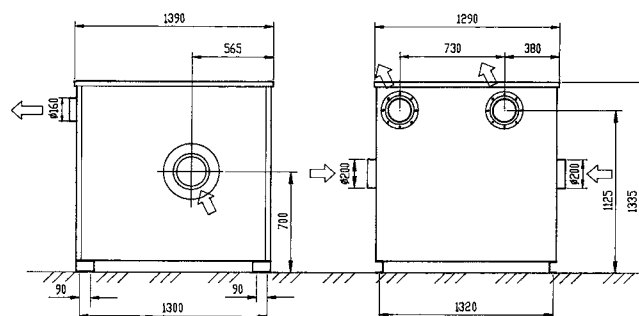
807500 Skjutspjäll, automatiskt 200 mm *
8088 Magnetventil 24 V AC

* **Obs!** Skjutspjäll Ø 200/Ø 250 endast för enstegsfläktar (10 kPa).

Dimensioner RAF 2501 / RAF 2503



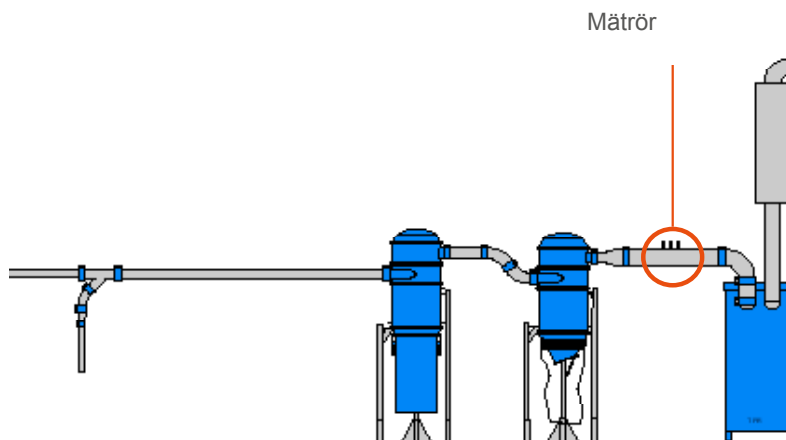
Dimensioner RAF 2502



Mätrör

Dustcontrols mätrör är ett enkelt och snabbt verktyg som hjälper servicetekniker att utföra en kontrollmätning – före och efter installation av det centrala vakuumsystemet. Röret mäter luftflödet Q (m³/h) när systemet är öppet, läckageflödet och det negativa trycket när systemet är stängt. Mätröret placeras mellan filtret och vakuomalstrarna, se bilden.

Mätröret ingår som en standardkomponent i centrala vakuumsystem från Dustcontrol och kan även läggas till i befintliga system. Lufflödesmätare ingår inte.



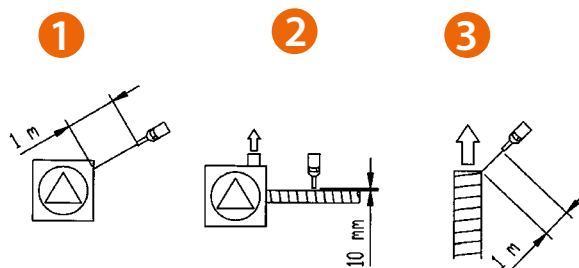
Tillbehör (art.nr.)

- 3365** Mätrör Ø 200
- 3366** Mätrör Ø 160
- 3367** Mätrör Ø 108
- 3372** Mätrör Ø 76
- 3371** Mätrör Ø 50

Ljuddämpare för fläkt RAF 1600/2503

För att minska ljudnivån från våra fläktar, RAF 1600 och RAF 2503, kan en ljuddämpare installeras på utloppsröret. En ljuddämpare kan vid behov också monteras på inloppet.

Flera exempel illustreras för hur ljudnivåmätningarna kan påverkas. Det är inte ovanligt att få mätningar på upp till 110-120 dB(A) i helt icke-ljuddämpade installationer.



	1	2	3
Ljuddämpare Ø 160 x 600 x 260 (Prod no 3184)	96	100	102
Ljuddämpare Ø 160 x 1200 x 260 (Prod no 3182)	75	78	81
	68	72	71



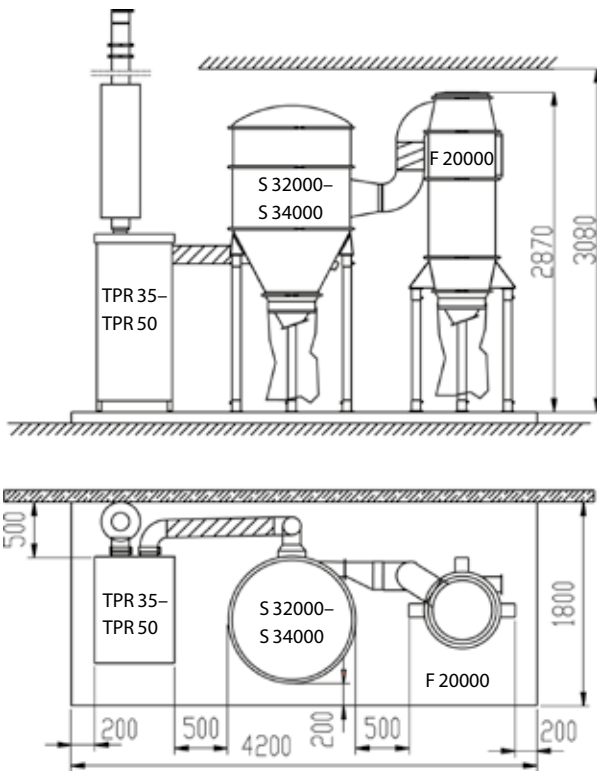
Ljuddämpare

(art.nr.)

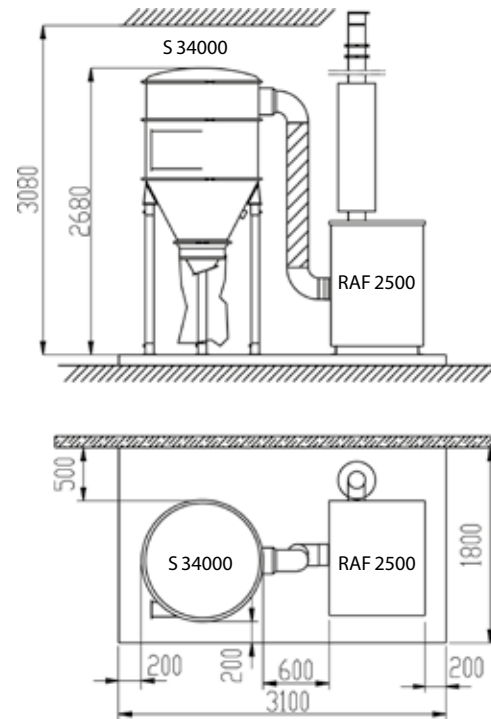
Art.nr.	Ansl.	Dimensioner
3182	Ø160	L=1200, Ø355
3183	Ø160	L=600, Ø355
3184	Ø160	L=600, Ø260

Dimensioner, installationsexempel

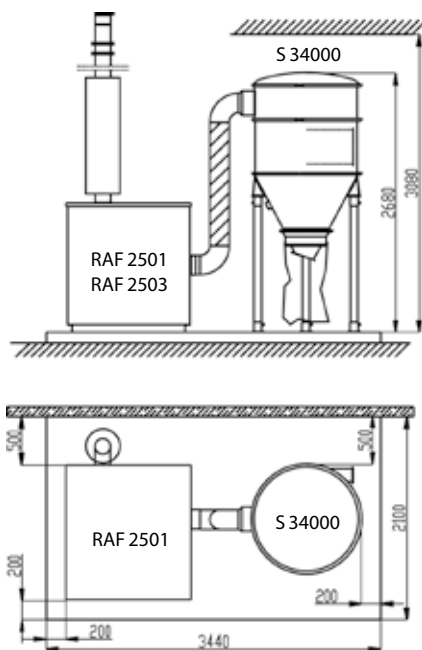
TPR 35–TPR 50, S 32000–S 34000, F 20000



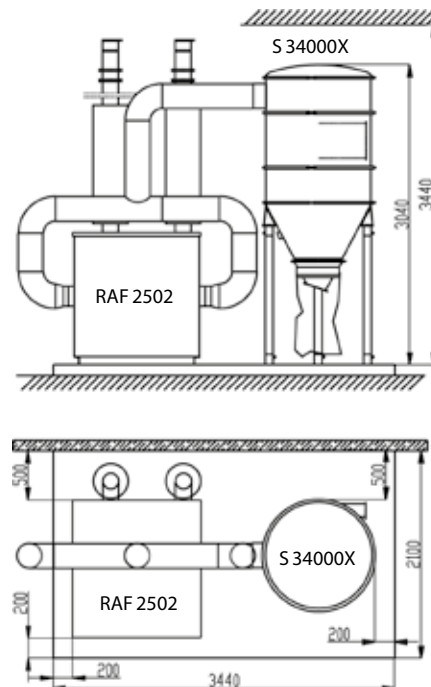
S 34000, RAF 2500



RAF 2501 / 2503, S 34000



RAF 2502, S 34000X





The image shows a large industrial facility, likely a pharmaceutical or food processing plant. In the foreground, several tall, blue, cylindrical filter units are arranged in a row. Each unit is supported by a silver metal frame and has a hopper-like top section. The units are connected to a complex network of silver ductwork and pipes that run across the ceiling and through the facility. The ceiling is high and features a grid of fluorescent lights. The floor is a dark, polished concrete. The overall scene is clean and well-maintained.

Filterenheter

Ett sugsystem bör alltid vara utrustat med en filterenhet. Filterenheten separerar grovt material i enhetens cyklonhus och fint stoff i ett internt arrangemang av koniskt veckade patronfilter.

Om Dustcontrols filterenheter

Ett utsugssystem bör alltid vara utrustat med en filterenhet. Filterenheten separerar grovt material i enhetens cyklonhus och fint stoft i ett internt arrangemang av koniskt veckade patronfilter. Veckade filter har en mycket stor filterarea i förhållande till dess fysiska storlek. Filterenheterna har därför hög kapacitet samtidigt som de bibehåller kompakta mått.

Filtren rengörs med omvänd puls, vilket resulterar i mycket effektiv rengöring, lång livslängd och låga underhållskostnader.

Normalt är filterenheterna utrustade med en plastsäck eller behållare för uppsamling av det utsugna materialet, men andra typer av utmatning kan också installeras.

Allmänt

I filterenheten separeras stoft från luften i flera steg:

- cyklonen separerar partiklar ned till en storlek på 1/100 mm.
- filtret separerar partiklar som går igenom cyklonen.

Den stofffyllda luften förs in i cyklonen med hög hastighet. Centrifugalkraften tvingar stoftpartiklar med högre relativ vikt än luftmolekylerna utåt mot cyklonens vägg så att de faller ned. Luften strömmar mot mitten av cyklonen och genom filtret.

Filterbelastning

Det tillåtna luftflödet bestämmer lufthastigheten genom filtermaterialet, så kallad filterbelastning. Tänk också på inlopps-/utloppshastigheterna. Den tillåtna filterbelastningen varierar med typen av stoft.



Stofftyp

Tillåten filterbelastning
(m³/h)/m²

Sten	120
Betong	120
Trä	160
Cement	120
Plast	120
Grafit	60
Kimrök	60
Svetsrök	60
Glasfiber	60



Exempel

För utsugning av svetsångor, är det maximala tillåtna flödet i S 34000:

$$60 \text{ (m}^3\text{/h)/m}^2 \times 34 \text{ m}^2 \text{ filterarea} = 2040 \text{ m}^3\text{/h}$$

Lufthastigheten genom inloppet och utloppet bör inte överstiga 30 m/s. När en filterenhet inte har tillräcklig kapacitet kan flera enheter parallellkopplas.



Tips

För mindre system kan filterenheten och vakuomalstraren levereras tillsammans på ett gemensamt chassi.

- Se kompakta sugsystem sid 69.



Filterenheter



Välj rätt filterenhet

Stofttyp	Luftflöde m ³ /h	Välj filterenhet
Sten, betong, cement, trä, plast, metall	≤ 1000*	S 11000
	1000-1500	S 21000
	1000-2000*	S 32000/2 x S 11000
	2000-4000*	S 34000
	4000-5000*	S 34000X
	≤ 8000	S 46000
Grafit, kimrök, svetsångor, glasfiber	≤ 700	S 11000X
	700-1400	2 x S 11000X
	700-2000	S 34000
	2000-2900	S 34000X
	≤ 5500	S 46000
ATEX	≤ 1000*	S 11000 EX**
	1000-1500	S 21000 EX**
	2000-4000*	S 34000 EX**

*) I tillämpningar med stor andel av finare partiklar, ska värdena ovan minskas med 20 %.

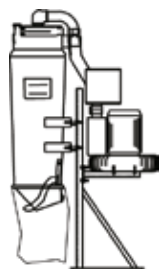
***) Kst ≤ 200 bar/m/s



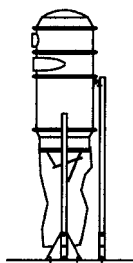
Centralenheter

Luftflöde*	Nödvändig vakuumnivå	Välj enhet
≤ 200 m ³ /h	normal	DC 3800 stationär
200-400 m ³ /h	normal	DC 11-modul 5,5/7,5 kW
200-400 m ³ /h	stor	DC 11-modul 11 kW S

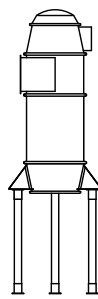
*) tänk alltid på stoftypen och filterladdningen enligt ovan



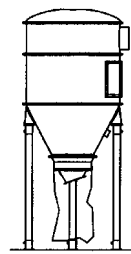
DC 3800
Stationär



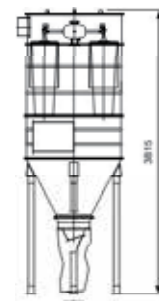
S 11000
S 11000X



S 21000



S 32000
S 34000
S 34000X



S 46000



Tips För mindre system kan filterenheten och vakuualstraren levereras tillsammans på ett gemensamt chassi.

Filterenheter

S 11000, S 11000X

S 11000-filterenheter är av modular konstruktion och är därför flexibel i sin användning. Inloppsmodulen kan t.ex. både vridas och vändas.

Ytterligare modulringar kan installeras för att öka lagringskapaciteten i cyklonen. S 11000 kan antingen golv- eller väggmonteras. S 11000 och S 11000S X måste alltid utrustas med en utmatningskona eller något annat utmatningsarrangemang.

X-modellen är utrustad med större filterarea och en extra modulring.

Art.nr. Beskrivning

1103	S 11000 AC
110302	S 11000 AC rostfritt stål
110300	S 11000 DC
1104	S 11000X AC
110400	S 11000X DC



Tillbehör S 11000 och S 11000X (art.nr.)

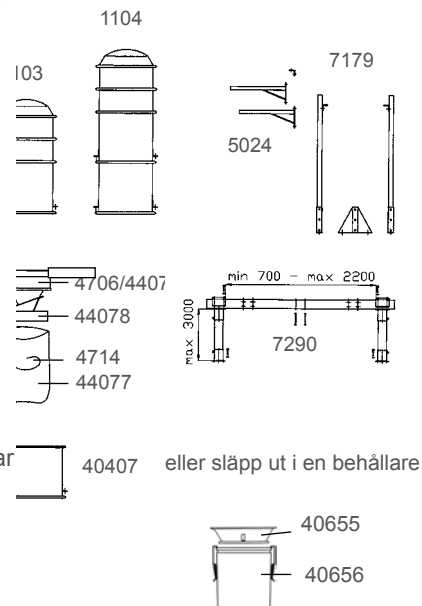
- 4030** S 11000 HEPA-modul, efter montering
- 40407** Modulring
- 40655** Utmatningskona för behållare
- 40656** Stålbehållare, 40 l
- 42111** Plastsäck, 50 st, antistatiska
- 42807** HEPA-filtrer 3,7 m³
- 44077** Longopac Midi (1x25 m)
- 44078** Longopachållare Midi
- 44079** Utmatningskona Longopac Midi
- 4706** Utmatningskona
- 4714** Plastsäck, 50 st.
- 5024** Väggfäste, komplett
- 7179** Stativ, komplett

7290 Breddningschassi

Används i tillämpningar där avskiljaren ska tömmas in i en större behållare. t.ex. en tippbar container.

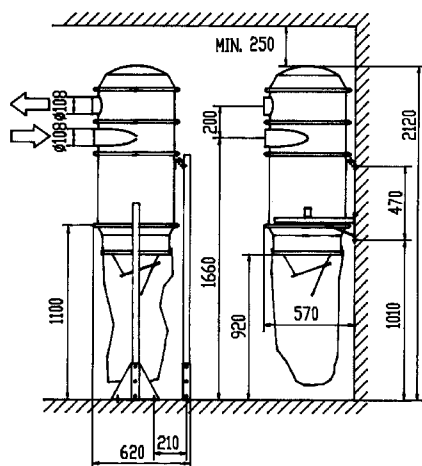
8188 Timer

Kan användas för att aktivera filterrensning.

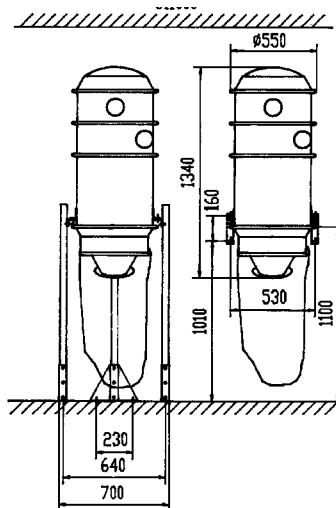


Dimensioner, arrangemang

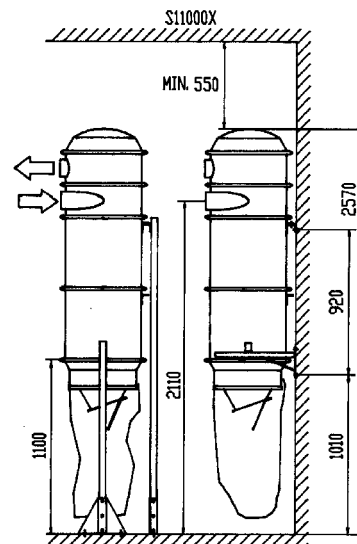
S 11000



S 11000

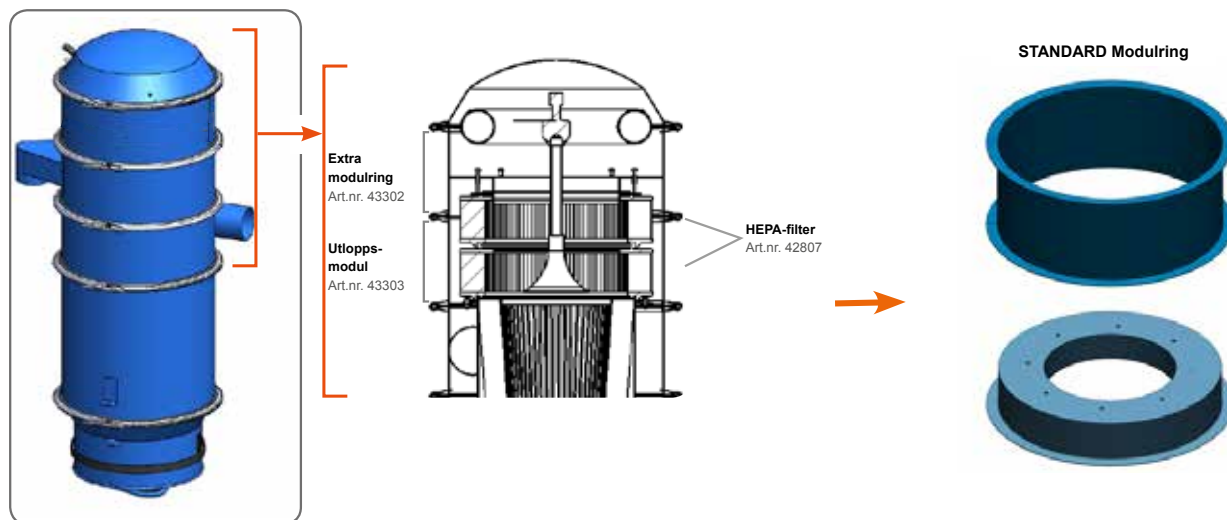


S 11000X



Filterenheter

S 11000, S 11000X med HEPA-modul



S11000-filterenheter, DC 11000-stoftavskiljare och DC 11-moduler kan kombineras eller kompletteras med Dustcontrols HEPA-modul. Den uppfyller HEPA H13-specifikationerna och är utmärkt för rengöring av luft. Modulen är speciellt lämpad för att fånga upp de allra minsta och mest farliga partiklarna. Den fungerar även som ett extra skydd för pumpen och motorn.

HEPA-modulen Complete (art.nr. 4030) består av två HEPA-filter (art.nr. 42807), en utløppsmodul (art.nr. 43303) och en extra modulring (art.nr. 43302) med en svetsad inre del som håller filtren på plats. HEPA-modulen levereras med alla nödvändiga delar för snabb och enkel monteringen på den befintliga produkten.



Tillbehör S 11000 och S 11000X (art.nr.)

4030 S 11000 HEPA-modul, efter montering

Art.nr.	Beskrivning
4030	HEPA-modul komplett*
11034	S11000 HEPAAC
110304	S11000 HEPA DC
11044	S11000X HEPAAC
110404	S11000X HEPA DC

* För efter-montering

4030 HEPA-modul komplett för eftermontering

- Enkel att montera ovanpå en befintlig S11000, DC 11-modul eller DC11000, se användarhandboken
- Bara 200 mm extra höjd på befintlig cyklon
- Passar på äldre och nya cykloner
- Klarar högt tryck och högt luftflöde (max Q= 1000 m³/h, max dp= 40 kPa)
- Enkelt filterbyte

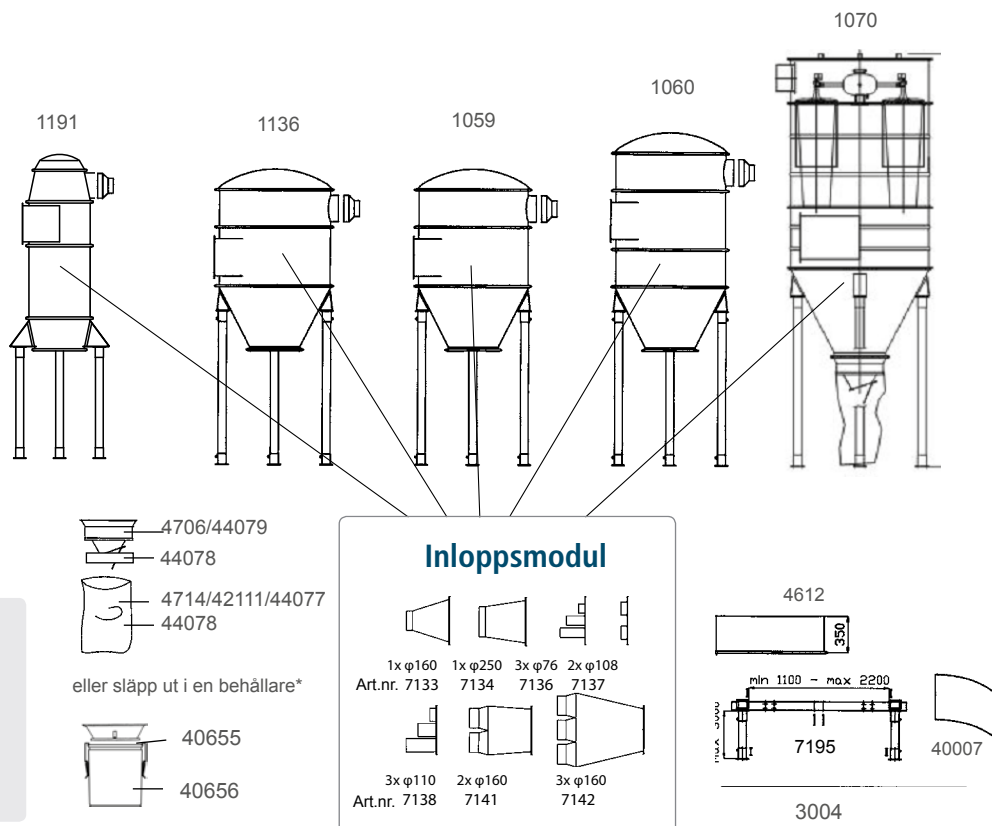


Filterenheter

S 21000, S 32000, S 34000, S 34000X, S 46000

S 21000 och S 34000 består av moduler och är därför mycket flexibla. Inloppsmodulerna kan t.ex. både vridas och vändas. Ytterligare modulringar kan installeras för att öka lagringskapaciteten för uppsamlat material. X-modellen är utrustad med en större filterarea och en extra modulring.

S 21000, S 32000, S 34000, S 34000X och S 46000 installeras på ben. Som standard samlas uppsuget material upp i en plastsäck, alternativa tömningsalternativ kan väljas.



Art.nr.	Beskrivning	Art.Nr	Beskrivning
1191	S 21000 AC	119100	S 21000 DC
1136	S 32000 AC	113600	S 32000 DC
1059	S 34000 AC	105900	S 34000 DC
1060	S 34000X AC	106000	S 34000X DC
1070	S 46000 AC	107000	S 46000 DC



* Andra alternativ är tillgängliga, se kapitlet Föravskiljare



Teknisk data

	S 11000	S 11000X	S 21000	S 32000	S 34000	S 34000X	S 46000
Inlopp mm	Ø 108	Ø 108	tillvall	tillval	tillval	tillval	tillval
Utlopp mm	Ø 108	Ø 108	Ø 250	Ø 250	Ø 250	Ø 250	Ø 250 x 2
Max Q	1000 m ³ /h*	1000 m ³ /h*	1500 m ³ /h*	2000 m ³ /h*	4000 m ³ /h*	5000 m ³ /h)	8600 m ³ /h*
Filter: Veckad polyesterkassett							
Art.nr. x antal	4292 x 1	4284 x 1	4284 x 1	4292 x 2	4292 x 4	4284 x 4	4284 x 6
Total filterarea	8,4 m ²	12 m ²	12 m ²	16,8 m ²	34 m ²	48 m ²	72 m ²
Avskiljningsgrad	> 99,9 %	> 99,9 %	> 99,9 %	> 99,9%	> 99,9 %	> 99,9 %	> 99,9 %
Klass enligt EN 60335	M	M	M	M	M	M	M
Max.temperatur, filter	130°C	130°C	130°C	130°C	130°C	130°C	130°C
Filterrensning med omvänd puls							
Tryckluft	4 l/s, 4 bar	4 l/s, 4 bar	4 l/s, 4 bar	4 l/s, 4 bar	4 l/s, 4 bar	4 l/s, 4 bar	4 l/s, 4 bar
Anslutning, slang	6/8 mm	6/8 mm	6/8 mm	6/8 mm	6/8 mm	6/8 mm	6/8 mm
Elanslutning	24 V AC alt. DC, 12 W	24 V AC alt. DC, 12 W	24 V AC alt. DC, 12 W	24 V AC alt. DC, 12 W	24 V AC alt. DC, 12 W	24 V AC alt. DC, 12 W	24 V AC alt. DC, 12 W
Max P (kPa)	40 kPa	40 kPa	40 kPa	40 kPa	40 kPa	40 kPa	20 kPa

*Obs! Tänk alltid på filterladdningen.

Tillbehör på följande sida

Filterenheter

S 21000, S 32000, S 34000, S 34000X, S 46000

+ Tillbehör (art.nr.)

3004 Stålrör 76 mm, galvaniserat
Levereras i 3 m-längder. Används för längre ben när det behövs (standardben L=1400 mm)

40007 Inloppsslitageplåt S 32/34000
Inloppsslitageplåt för minimering av väggsitage på cyclonen vid uppsamling av slitande material.

42111 Plastsäck, 50 st, antistatiska

40655 Utmatningskona för behållare

40656 Stålbehållare

44077 Longopac Midi (1x25 m)

44078 Utmatningskona

44079 Utmatningskona Longopac Midi

4612 Modulring, komplett S 32/34000. Ökar höjden på cyclonen med 0,35 m och volymen med ca 0,3 m³.

4706 Utmatningskona för säck

4714 Plastsäck, 50 st.

7133 Inlopp D = 160x1

7134 Inlopp D = 250x1

7136 Inlopp D = 76x3

7137 Inlopp D = 110x2

7138 Inlopp D = 110x3

7141 Inlopp D = 160x

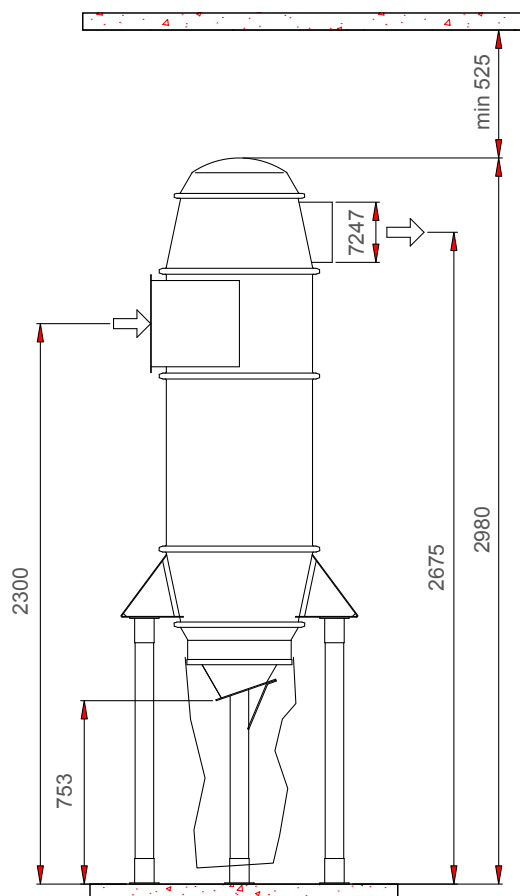
7142 Inlopp D = 160x3

7195 Breddningschassi
Används när uppsuget material ska matas ut i en behållare upp till 1,1 m³. Ökar bredden mellan benen från 860 mm till 1460 mm. "Med ben > 3000 mm ska ett breddningschassi beställas."

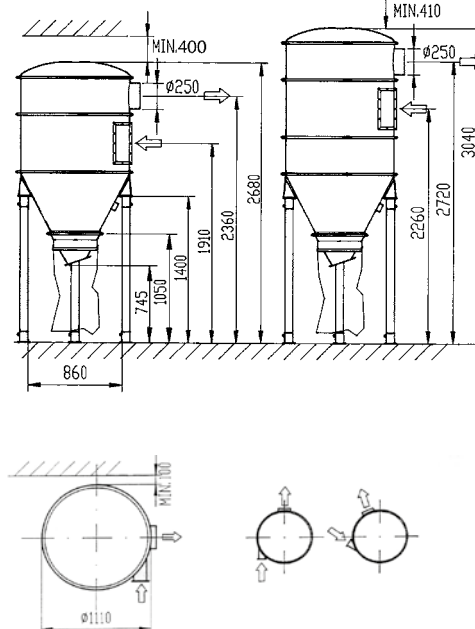
819001 Sekvenskontroll S 32/34000.
Kan användas för att aktivera filterrensning.

Dimensioner, arrangemang

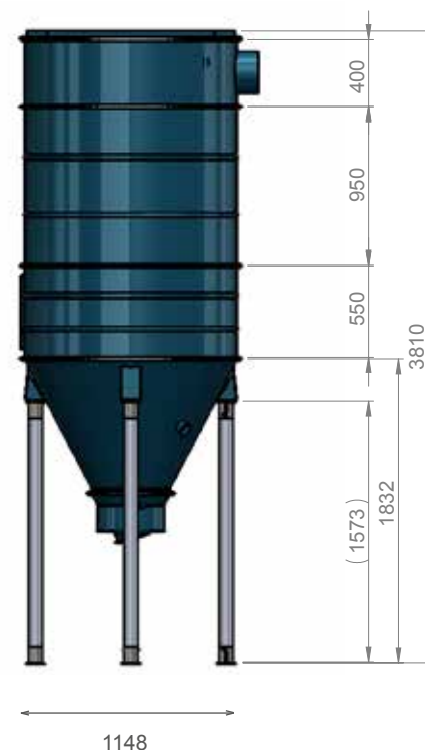
S 21000



S 32000
S 34000



S 34000X



Filterenheter

S 11000 EX, S 21000 EX, S 34000 EX



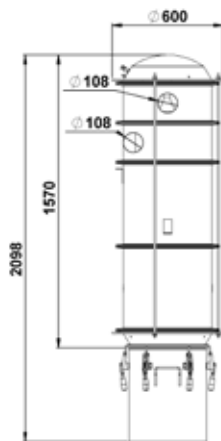
Dustcontrol har varit verksamma inom fältet för miljöutrustning i mer än 40 år och har lång erfarenhet av utrustning och system för explosionsfarligt stoft.

Genom att hålla arbetsplatsen ren och säker minimerar du risken för explosion, maximerar din produktivitet höjer produkternas kvalitet och får betydande kostnadsbesparingar.

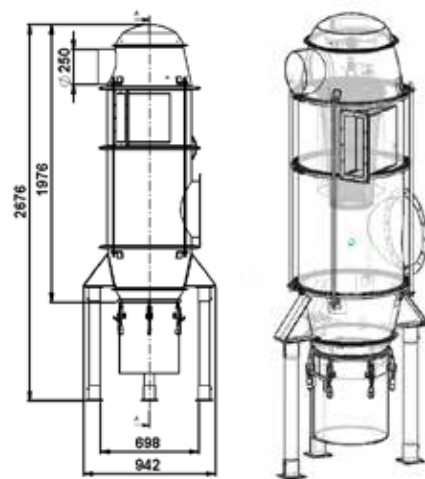
S 11000 / S 21000 / S 34000 EX är den nya generationens filterenheter för högvakuum för explosionsfarligt stoft. Enheterna uppfyller ATEX-direktivet.

S 11000 / S 21000 / S 34000 EX har tagits fram för att möta olika krav på utsugssystem och för att möta de utmaningar och snabba förändringar som den modern industrin ställer inför. Systemen är märkta med EX-symbolen och är kategori 3D-utrustning i enlighet med direktiv 2014/34/EU. Detta innebär att modellerna med EX-symbolen kan placeras i områden som klassificerats som zon 22 enligt direktiv 1999/92/EG.

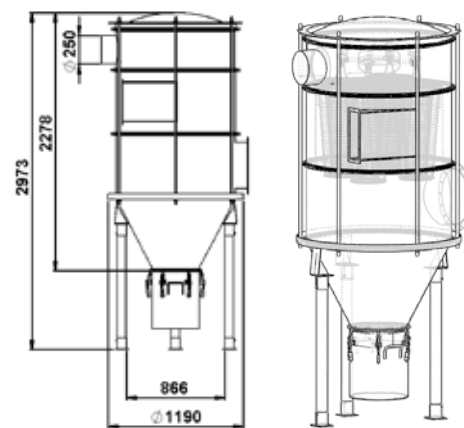
S 11000 EX



S 21000 EX



S 34000 EX



Art.nr.	Beskrivning
110301	S 11000 EX
119201	S 21000 EX
105901	S 34000 EX



Teknisk data

	S 11000 EX	S 21000 EX	S 34000 EX
Inlopp mm	Ø 108	tilval	tilval
Utlopp mm	Ø 108	Ø 250	Ø 250
Max Q	1000 m ³ /h	1500 m ³ /h	4000 m ³ /h
Luftvolym på smutsiga sidan	251 l	464 l	1312 l
Filter: Veckad polyester (Art.nr. och antal)	429206 x 1	429206 x 1	429206 x 4
Total filterarea	8,4 m ²	8,4 m ²	34 m ²
Separationsgrad EN 60335	> 99,9 %	> 99,9 %	> 99,9 %
Behållare	60 l	60 l	60 l
Max.temperatur, filter	130°C	130°C	130°C
Filterrensning med omvänd puls			
Tryckluft	4 l/s, 4 bar	4 l/s, 4 bar	4 l/s, 4 bar
Anslutning, slang	6/8 mm	6/8 mm	6/8 mm
Elanslutning	24 V DC, 12 W	24 V DC, 12 W	24 V DC, 12 W



Filterenheter

Inom bioteknik-, livsmedels-, elektronik-, bil- och flygindustri (för att nämna några) finns det många miljöer som behöver extrema skyddsåtgärder mot spridning av partiklar och aerosoler. Här kommer DC-HEPA-boxen in i bilden som ett ytterligare filter med den högsta filtreringsnivån (>0,15 mikrometer).

DC-HEPA-boxen har en robust design och står emot kraftiga negativa tryck (40 kPa), vilket särskiljer den från konkurrerande produkter.

DC-HEPA-boxen rekommenderas även för användning som ett "polisfilter" mellan filterenheten och vakuumalstraren i en ATEX-miljö.

Om filterenheten av någon anledning falerar, förhindrar DC HEPA-boxen att stoft når den radiella fläkten eller turbopumpen. På detta sätt kan alla vanliga vakuumalstrare användas för ATEX-tillämpningar, förutsatt att vakuumalstraren är placerad utanför en ATEX-zon.



Kontamineringsfritt filterbyte

Art.nr.	Beskrivning
1180	DC HEPA-box



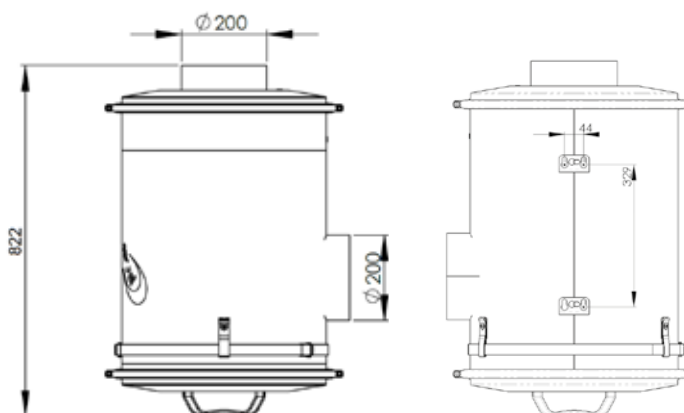
Tillbehör (art.nr.)

42111	Plastsäck ESD
42896-1	Hepafilter



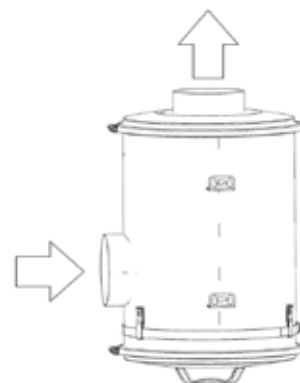
Teknisk data

Inlopp/utlopp	Ø 200 mm
Höjd	822 mm
Bredd/djup	573/574 mm
Vikt	39 kg
Filteryta	9,4 m ²
Luffflöde, max	2500 m ³ /h
Undertryck	40 kPa
Filtertyp	HEPA H13 EN1822-1
Montering	Vägg och tak

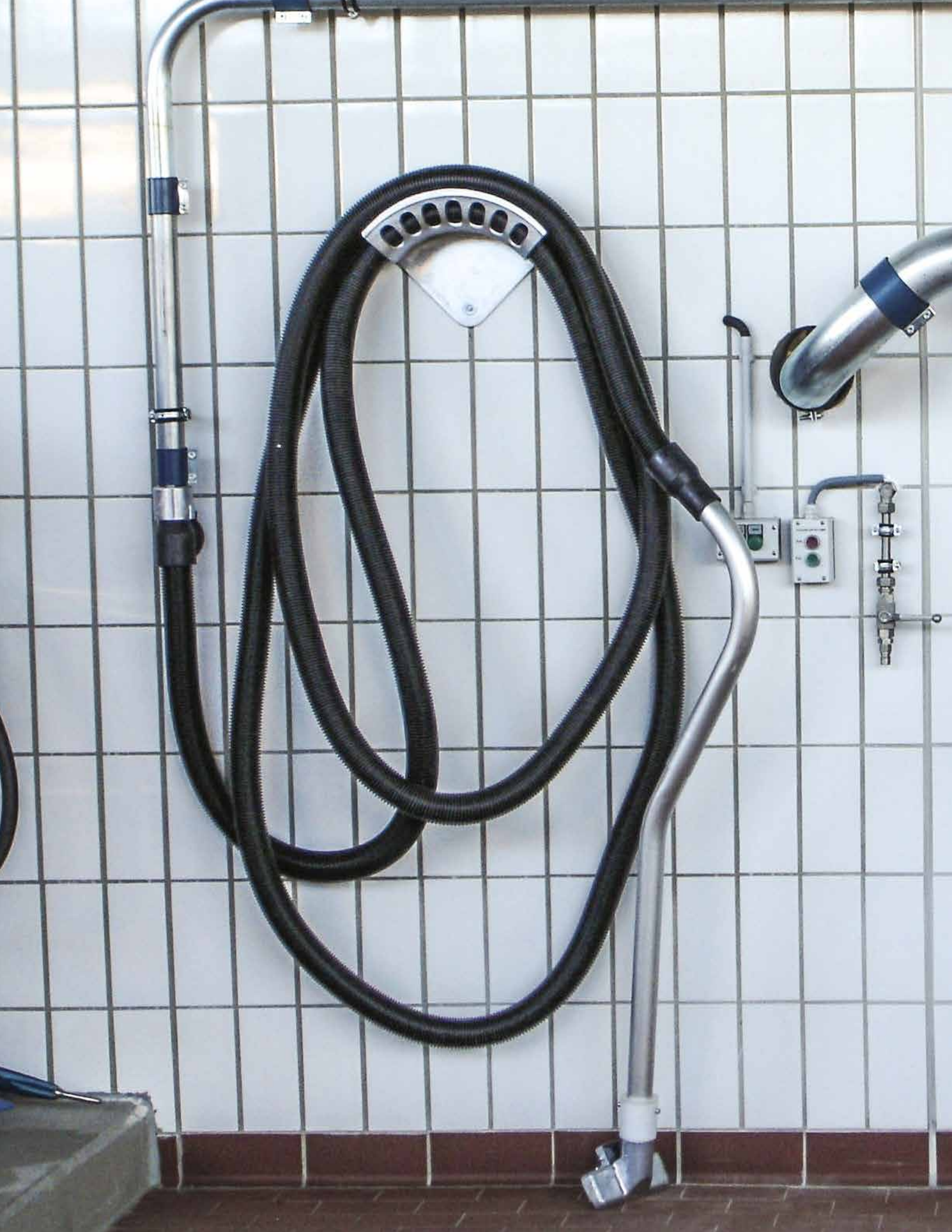


Kontamineringsfritt filterbyte

Väggmontering



Flödesriktning





Föravskiljare

När stora mängder material ska separeras, är det lämpligt att använda en föravskiljare. Föravskiljaren kan placeras på arbetsplatsen eller vid den centralenheten.



Om föravskiljare

Föravskiljare kan användas i alla tillämpningar med stora mängder material. De kan placeras på arbetsplatsen för separat hantering och återvinning av material, eller centralt om så önskas.

Föravskiljare separerar material från luftflödet genom cyklon- eller fallkammarmartyp. Separatörer som använder sig av cyklonprincipen är mycket effektiva och separerar partiklar ned till 1/100 mm.

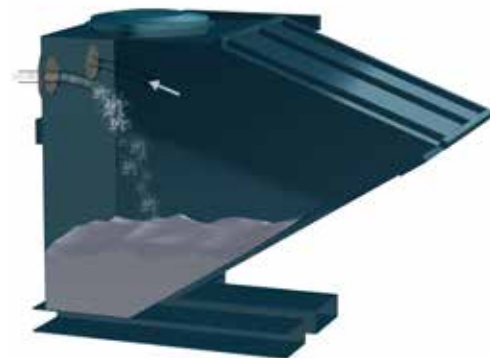
När föravskiljning används för att ta hand om större volymer kan en föravskiljare av fallkammarmartyp i många fall innebära en praktisk lösning även för transporten av avskilt material.



Cyklonprincipen innebär att inloppet monteras tangentiellt på huset och att luftflödet därmed tvingas mot cyklonens insida.

När en föravskiljare ska användas bör följande övervägas.

1. Typ av stoft som ska hanteras.
2. Hur enheten ska placeras och hur tömning kommer att utföras.
3. Förväntat luftflöde.



Falkkammarmartyp

innebär att luftströmmen leds till behållaren och abrupt ändrar kurs.

Grova partiklar slungas in i behållaren och faller ner pga gravitationen innan luften vänder.

Föravskiljare bör användas:

- för materialåtervinning
- för materialtransport
- för att minska belastningen på kanalsystemet
- för att avlasta belastningen på centralfiltret
- för att minska risken för igensatt filter när vätskor ska separeras

Föravskiljare

Cyklonföravskiljare



Typ av material	Luftflöde (m ³ /h)	Välj föravskiljare
Alla typer, särskilt där en stor andel är fina partiklar	100-200	DCF 60, F 2500, DCF 2800
	100-500	DCF Mobil
	200-500	F 3500
	500-700	F 8000
	500-1000	F 11000
	1000-4000	F 20000
	2000-5000	F 30000



Töm ut till	Volym	Utrustning
Plastsäck	mindre	Utmatningskona
Kompakteras i platsäck	större	Skruvkompletter
Öppen behållare, transportband	mindre	Bottenventiler/automatisk bottenventil/ Utmatningsventiler
	större	Slussmatare
Liten behållare	mindre	Med eller utan platsäck
Tippbar behållare	större	



Falkammarföravskiljare



Typ av material	Luftflöde (m ³ /h)	Volym	Välj Föravskiljare
Grovt och kompakt	250-2000	måttlig	Tippbar behållare
	250-2000	stor	Stor behållare

Föravskiljare

DCF Mobile

DCF Mobile är lämplig för separation av olika typer av grovt material, vätskor och vatten. Den är lätt och försedd med hjul, så den kan anslutas till arbetsplatsen direkt och därmed minska belastningen på rörsystemet och minimera risken för igensättning.

DCF Mobile är standardmodellen av den mobila föravskiljaren. Vid tömning frigörs snäppfästena på övre locket och materialet kan skyfflas undan eller tippas ut.

Art.nr.	Typ
7010	DCF Mobile Standard
7074	DCF Mobile med plastsäck
7073	DCF Mobile-vätskeavskiljare
7009	DCF Mobile-vattenavskiljare
7097	DCF Mobile-cyklon

Mobile med plastsäck / 7074



DCF Mobile Complete med plastsäck har samma anslutningar som standardmodellen plus plastpåsar och en tryckutjämnande slang för att erhålla samma vakuum utanför och inne i plastsäcken. Denna föravskiljare är lämplig för användning vid hantering av material som behöver samlas in i en förseglad förpackning.

Mobile med vätskeavskiljare/ 7073



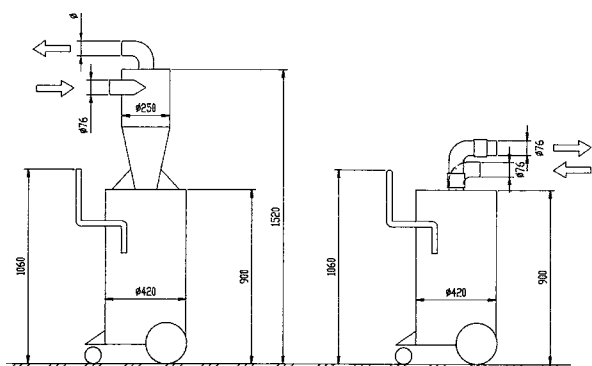
DCF Mobile-vätskeavskiljaren är utrustad med ett mellangaller och en tappkran. Den är lämplig för hantering av spån där skärvätskor och kylmedel också samlas in.



Teknisk data DCF Mobil

Behållarvolym	95 l/25
Höjd	900 mm/1650 mm (med cyklon)
Behållardiameter	440 mm
Vikt	30 kg/35 kg/ (med cyklon)
Inlopp/Utlopp	Ø 76 mm
Luftflöde	100–500 m ³ /h

Dimensioner



Mobile med vattenavskiljare / 7009



DCF Mobile-vattenavskiljaren är utrustad med en Ø 50 mm-tappkran. Den används där stora mängder vatten ska separeras.

Mobile med cyklon / 7097



DCF Mobile-cyklonen har en högeffektiv cyklon monterad på locket. Tack vare den lilla diametern på cylindern i förhållande till höjden och det specialformade inloppet, kan avskiljaren separera ännu mindre och lättare material såsom asbestfibrer. Det separerade materialet faller sedan ned i behållaren som är försedd med en plastsäck för dammfri hantering.

+ Tillbehör (art.nr.)

4714 Plastsäck, 50 st. för föravskiljare 7074 och 7097

Föravskiljare

Cyklonavskiljarlock

Vid stora stoftmängder är cyklonavskiljarlock bra som komplement till stoftavskiljaren. Cyklonavskiljarlock kan monteras direkt på ett 200 liters standardfat.

Art.nr. 7367



Teknisk data

Höjd	580 mm
Vikt	ca 10 kg
Cyklonens Ø	Ø 250 mm
Fatets Ø	Ø 620 mm
Inlopp/utlopp	Ø 76 mm

DCF 60

DCF 60 föravskiljaren kan hantera stora mängder stoft. På grund av dess stora inlopp är föravskiljaren också väl lämpad att separera grov smuts. Perfekt för trägolvs slipning.

Art.nr. 7069 DCF 60 med hjulsats



Teknisk data

H x B x D (cm)	106x38x38
Vikt	10 kg
Inlopp	Ø50 mm
Behållare	60 l

DCF 2800

DCF 2800 föravskiljaren används ofta i kombination med DC 2900 stoftavskiljare för att minska belastningen på filtret.

Art.nr. 7372 DCF 2800



Teknisk data

H x B x D (cm)	100x54x45
Vikt	10 kg
Inlopp/Utlopp	Ø50 mm
Cyklonens diameter	Ø250 mm
Uppsamling	40 l



Levereras med (art.nr.)

42702 Plastpåsar

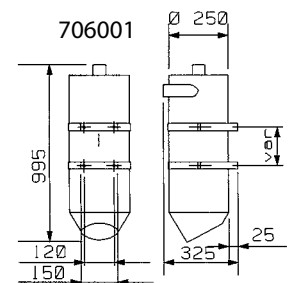
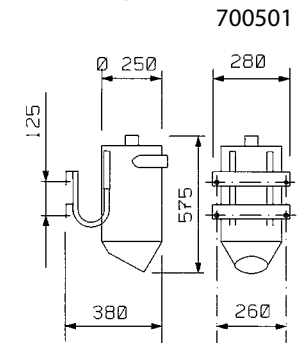
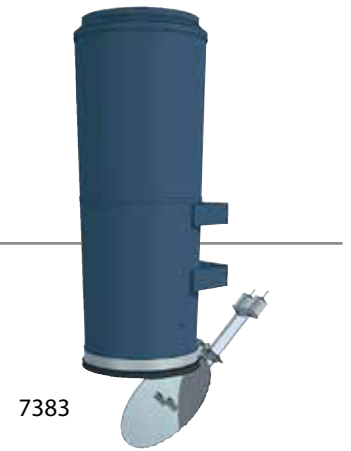
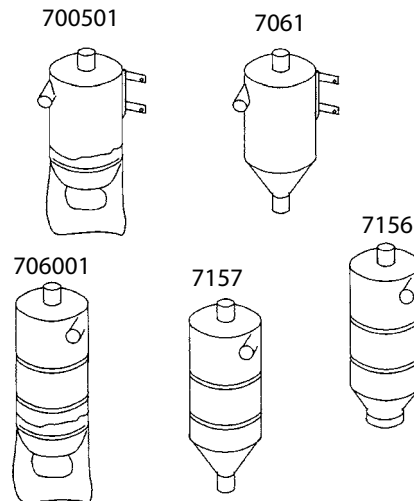
F 2500, F 3500

F 2500 och F 3500 är väggmonterade föravskiljare av cyklontyp som används direkt på arbetsstationen för att avlasta rörsystemet/filtret eller för separation av återvinningsbara material. De kan också användas som centrala föravskiljare i mindre system med DC 3800- resp. DC 11-modulen.

Art.nr. Beskrivning

700501	F 2500
7061	F 2500, vätskeavskiljare ø76
7379	F 2500 med motviktsklaffarrangemang
706001	F 3500
7157	F 3500 vätskeavskiljare ø76
7156	F 3500 med kona D=160
7383	F 3500 med motviktsklaffarrangemang

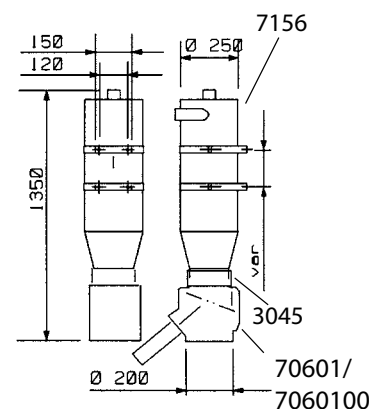
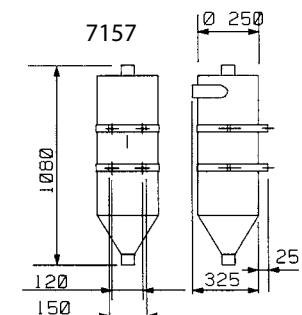
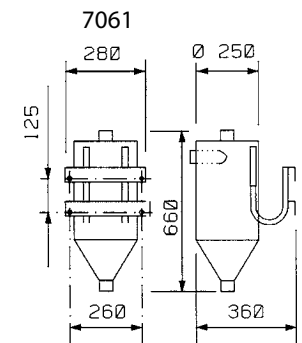
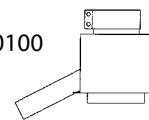
Dimensioner, installationsexempel



42384/42702 4314



70601/ 7060100



Teknisk data

F 2500

F 3500

Vikt, kg	5	13
In-/utlopp, mm	Ø 50	Ø 76
Luftflöde m³/h	100-200	200-500



Tillbehör (art.nr.)

- 42384** Plastsäck, F 2500, antistatisk
 - 4314** Plastsäck, F 3500, 50 st.
 - 42702** IntelliBag 10 st./rulle
 - 706701** Utmatningsventil 160 mm - AC
 - 70670100** Utmatningsventil 160 mm - DC
- Installeras för tömning till en öppen behållare. Kontrollerad tömning kan utföras med denna pneumatiskt manövrerade ventil. Måste anslutas till en lämplig kontrollpanel.
- 7128** Backventil för vätskeavskiljare

Föravskiljare

F 8000

F 8000 är en högeffektiv cyklonavskiljare för separation av fint och lätt stoft, t.ex. trästoft.

Den kan utrustas med en 40407-modulring för att skapa en större lagringskapacitet. För alternativ till art.nr. 746100, se tömningsalternativ.

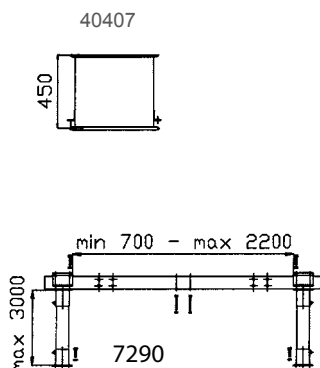
Separationen kan förbättras genom att man utrustar föravskiljaren med en virvelutsläckare och genom att man ökar höjden med en extra modul.

Art.nr. 7450

F 8000 Complete levereras med 7344, 7345, 7461 och 2 x 3037

+ Tillbehör F 8000 (art.nr.)

- 3037** Fäste 500 mm (2 st. krävs)
- 7290** Breddningschassi
- 7344** F 8000 cyklon
- 7345** F 8000 modulring
- 40407** Modulring. Används i tillämpningar med lättare stoft, t.ex. papper.
- 7450** F 8000 Complete
- 7461** Automatisk klaff (pneumatisk) 470 mm, AC
- 746100** Automatisk klaff (pneumatisk) 470 mm, DC

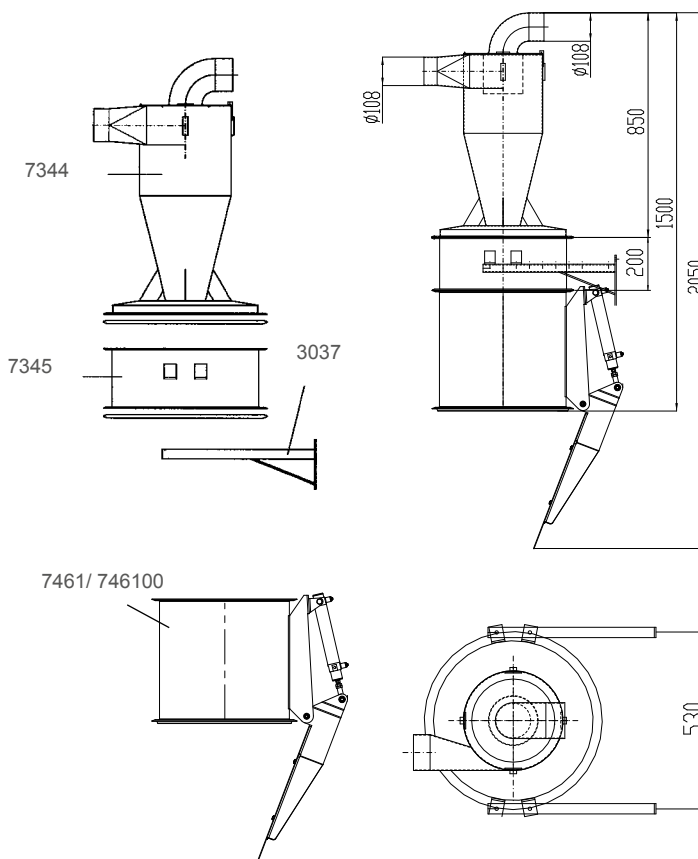


Teknisk data

F 8000

Vikt, kg	15
Inlopp, mm	Ø 108
Utlopp, mm	Ø 108
Flöde m ³ /h	500-700
Hus, Ø mm	Ø 300

Dimensioner, installationsexempel F 8000



Föravskiljare

F 11000

F 11000 är en modulär cyklonföravskiljare som är mycket flexibel och enkelt kan konfigureras efter exakt krav. Utmatningsutrustningar kan användas som alternativ till utmatningskona för uppsamling i plastsäck

Separationen kan förbättras genom att man utrustar föravskiljaren med en virvelutsläckare och genom att man ökar höjden med en extra modul.

Art.nr.	Beskrivning
7177	F 11000 utan kona
4706	Utmatningskona för säck
42111	Plastsäck, 50 st., antistatiska
4714	Plastsäck, 50 st.
5024	Väggfäste, komplett



+ Tillbehör F 11000 (art.nr.)

- 40407** Modulring
Används i tillämpningar med lättare stoft, t.ex. papper
- 40655** Utmatningskona för behållare
- 40656** Stålbehållare, 40 l
- 44077** Longopac Midi (1x25 m)
- 44078** Utmatningskona
- 44079** Bottenkona Longopac Midi
- 7179** Golvstativ, komplett
- 7290** Breddningschassi
- 7311** Virvelutsläckare

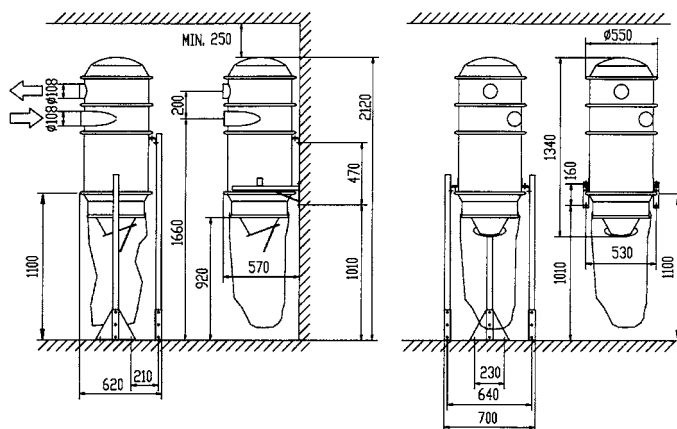
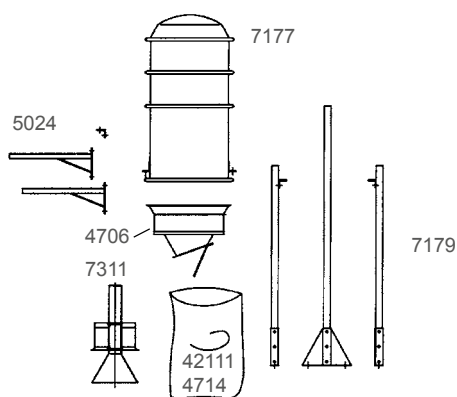


Teknisk data

F 11000

Vikt, kg	ca 45
Inlopp, mm	Ø 108
Utlopp, mm	Ø 108
Flöde m ³ /h	500-1000
Hus, Ø mm	Ø 477

Dimensioner, installationsexempel F 11000



Föravskiljare

F 20000

F 20000 är en modulär cyklonavskiljare för större system. Enheten måste vara utrustad med lämplig inloppsmodul och utmatningsutrustning, t.ex.: utmatningskona eller annat alternativ. Se kapitel 6.

Art.nr.	Beskrivning
7185	F 20000 Complete
4706	Utmatningskona
4714	Plastsäck, 50 st.
42111	Plastsäck, 50 st., antistatiska
40655	Utmatningskona för behållare
40656	Stålbehållare, 40 l



Tillbehör F 20000 (art.nr.)

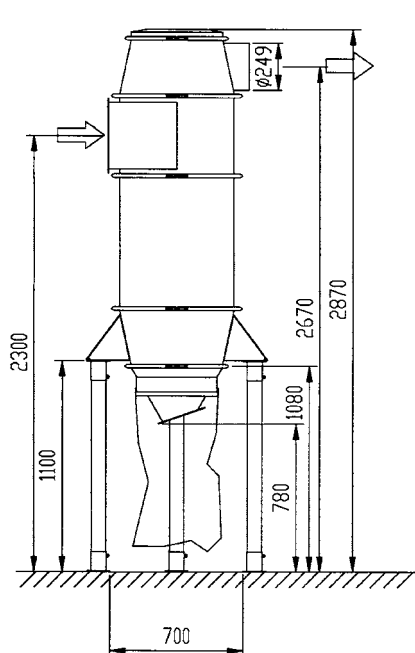
- 44077** Longopac Midi (1x25 m)
- 44078** Longopachållare
- 44079** Utmatningskona Longopac Midi
- 7133** Inlopp D = 160x1
- 7134** Inlopp D = 250x1
- 7136** Inlopp D = 76x3
- 7137** Inlopp D = 110x2
- 7138** Inlopp D = 110x3
- 7141** Inlopp D = 160x2
- 7142** Inlopp D = 160x3

7189 Virvelutsläckare
Används i tillämpningar med lättare stoft, t.ex. papper, för att öka avskiljarens effektivitet.

7195 Bredningschassi
För tillämpningar där material ska tömmas in i en större behållare, t.ex. en tippningsbehållare. "Med ben >3000 mm, ska ett bredningschassi beställas."

3004 Stålrör 76 mm galvaniserat.
Beställs på löpmeter och levereras i 3 m-längder. Används när benlängden som krävs är större än de 1400 mm-ben som levereras med enheten.

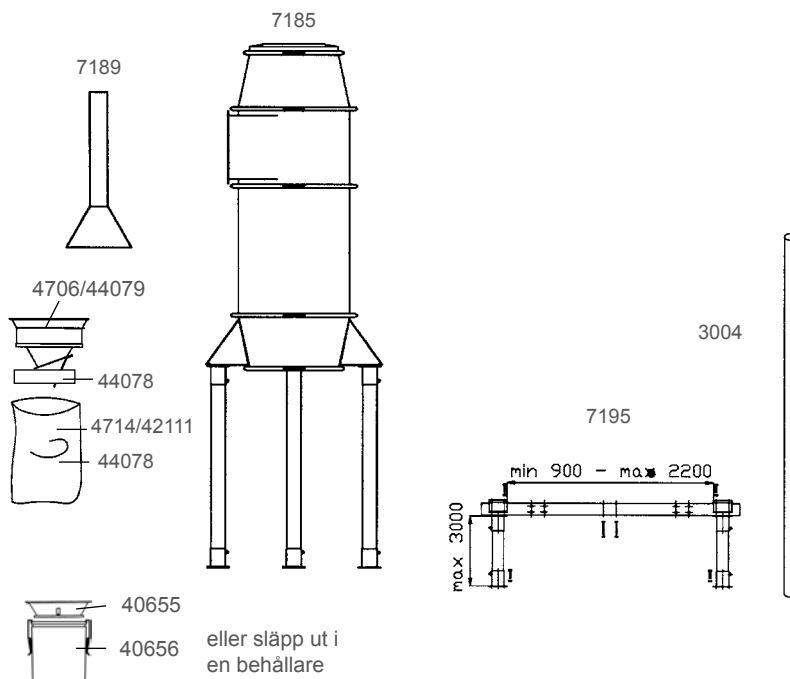
Dimensioner, installationsexempel F 20000



Teknisk data

F 20000

Vikt, kg	120
Inlopp, mm	tillval
Utlopp, mm	Ø 250
Flöde m ³ /h	1000-4000
Hus, Ø mm	Ø 596



Föravskiljare

F 30000

F 30000 är en modulär cyklonavskiljare för större system. Konfigurationen av avskiljaren kan enkelt anpassas till den specifika tillämpningen. Enheten måste vara utrustad med lämplig inloppsmodul och utmatningsutrustning, t.ex.: utmatningskona eller annat alternativ.

Art.nr.	Beskrivning
7166	F 30000
4706	Utmatningskona
4714	Plastsäck, 50 st.
42111	Plastsäck, 50 st., antistatiska
40655	Utmatningskona för behållare
40656	Stålbehållare, 40 l



F 20000

Teknisk data

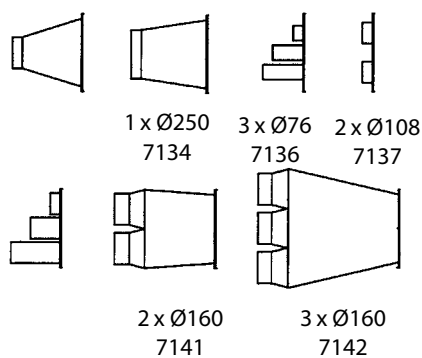
F 30000

Vikt, kg	ca 170
Inlopp, mm	tillval
Utlopp, mm	Ø 250
Flöde m ³ /h	2000-5000
Hus, Ø mm	Ø 1045

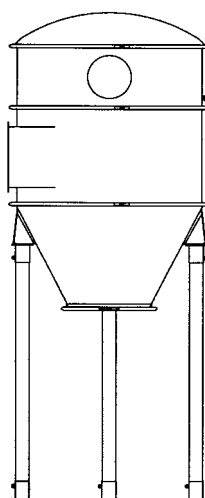
Tillbehör F 30000

7133	Inlopp D = 160x1
7134	Inlopp D = 250x1
7136	Inlopp D = 76x3
7137	Inlopp D = 110x2
7138	Inlopp D = 110x3
7141	Inlopp D = 160x2
7142	Inlopp D = 160x3

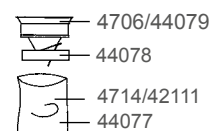
Inloppsmoduler för F 20000 och F 30000



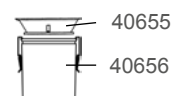
7166



Komponenter F 30000



eller släpp ut i en behållare



+ Fler tillbehör för F 30000 på följande sida

Föravskiljare

F 30000

+ Tillbehör F 30000 (art.nr.)

3004 Stålrör 76 mm, galvaniserat
Beställs på löpmeter och levereras i 3 m-längder. Används när benlängden som krävs är större än de 1400 mm-ben som levereras med enheten.

3294 Spirorör Ø 315
För anslutning till övertrycksventilsmodul.

40007 Inloppsslitplåt. Denna installeras i avskiljarens inloppsmodul och ökar motståndskraften mot nötning orsakad av inkommande material i gasflödet.

40655 Utmatningskona för behållare

40656 Stålbehållare

42111 Plastsäck, 50 st., antistatiska

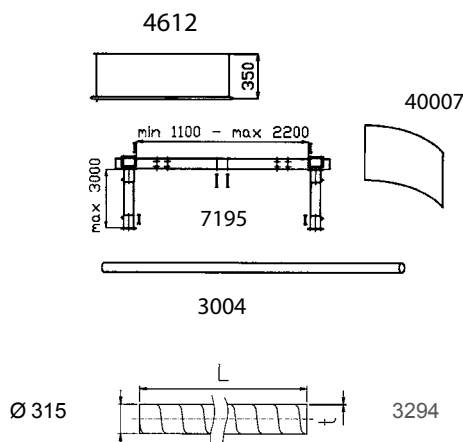
44077 Longopac Midi (1x25 m)

44078 Longopachållare

44079 Utmatningskona Longopac Midi

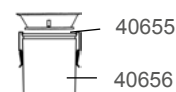
4612 Modulring

Ökar höjden på cyclonen och kan öka separationseffektiviteten för vissa material.



3004 Steel Tube 76 mm, galvaniserat
Ordered by the metre and delivered in 3 m lengths. Used when leg

eller släpp ut i en behållare



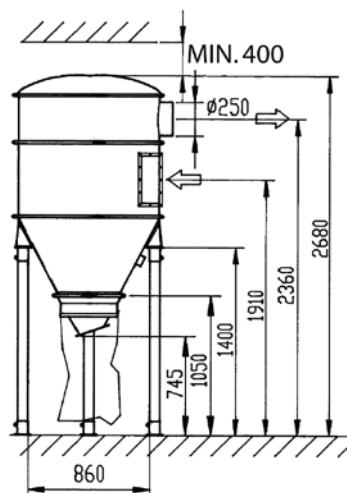
4706 Utmatningskona

4714 Plastsäck, 50 st.

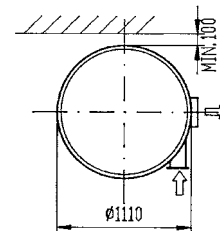
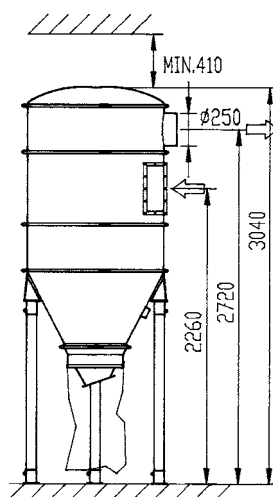
7195 Breddningschassi

För tillämpningar där material ska tömmas in i en större behållare. t.ex. en tipningsbehållare. För benlängder större än 1400 mm, beställ art.nr. 3004 stålrör.

Dimensioner, installationsexempel F 30000



F 30000 med art.nr. 4706
Utmatningskona



F 30000 med
art.nr. 4706 Utmatningskona
och 4612 Modulring

Utmatningsalternativ Lämpliga för

F 8000, F 11000, F 20000, F 30000, S 11000, S 32000, S 34000, S 46000

+ Tillbehör S 11000, S 32000, S 34000 (art.nr.)

706801 Bottenkona 400/160 mm

706701 Utmatningsventil 160 mm - AC

70670100 Utmatningsventil 160 mm - DC

Denna automatiskt styrda, pneumatiskt manövrerade ventil kan tömma ut insamlad material från avskiljaren när systemet är i viloläge. Den används för att tömma ut i en öppen behållare eller transportör. Materialet måste ha bra flödesegenskaper.

7131 Motviktsklaff för utmatningskona (art.nr. 4706)

Gummiklaffen på utmatningskonan ersätts med motviktsklaffen. Denna enhet stängs när systemet är i drift. När systemet är i viloläge släpps det insamlade materialet ut i en öppen behållare. **Obs!** Endast för användning med lämpligt material.

7370 Utmatningsventil 250 mm - AC

737000 Utmatningsventil 250 mm - DC

7341 Utmatningsventil 400 mm - AC

734100 Utmatningsventil 400 mm - DC

Denna automatiskt styrda, pneumatiskt manövrerade ventil kan tömma ut insamlad material från avskiljaren när systemet är i viloläge. Den används för att tömma ut in i en öppen behållare eller transportör. Materialet måste ha bra flödesegenskaper.

7461 Automatisk klaff 470 mm - AC

746100 Automatisk klaff 470 mm - DC

Detta är en automatiskt styrd, pneumatiskt manövrerad pneumatisk klaff som öppnas när systemet är i viloläge. Den används för tömning av material i en öppen behållare och bör endast användas med flödande material.

7462 Motviktsklaff 470 mm. Detta arrangemang ersätter standardkonan och funktionerna genom att stänga

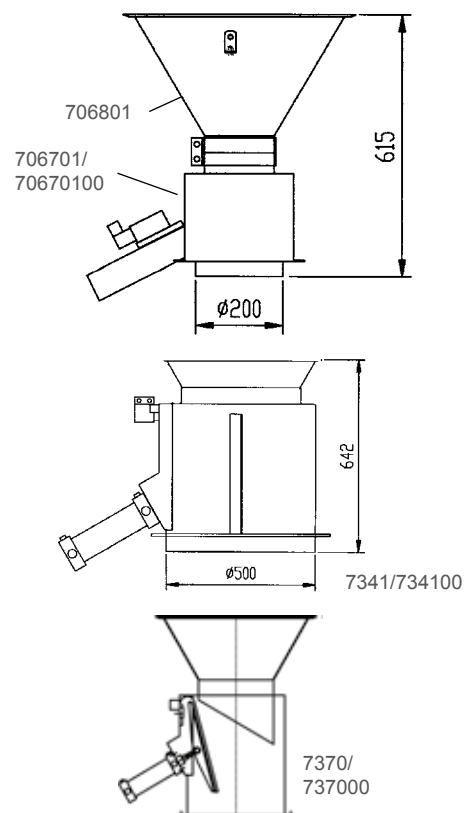
automatiskt när systemet är i drift och släppa ut insamlad material när systemet är i viloläge. **Obs!** Endast för användning med lämpligt material.

741401 Stos med manuell styrning. I tillämpningar där det insamlade materialets mottagande behållare är placerad under systemvakuüm, krävs denna mellanliggande komponent för att underlätta enkel borttagning av avfallsbehållaren. Den har en teleskopisk anslutningsfläns som höjs och sänks på behållarens fläns med två motstående excentriska låsmekanismer.

743200 Stos med automatisk styrning. Samma teleskopfunktion och tillämpning som art.nr. 741401 men denna styrs pneumatiskt istället för manuellt. De pneumatiska cylindrarna kan styras manuellt med art.nr. 8040 eller med en automatiserad kontroll.

Art.nr. 743200 inkluderar inte ställdonet, vilket måste beställas separat.

Utmatningsventiler



Valfria konfigurationer

I vissa tillämpningar kan automatisk tömning under drift uppnås med hjälp av en slussmatare. Insamlad material kan släppas ut i en Big Bag-säck.

Kontinuerlig utmatningsutrustning

Lämpliga för

F 8000, F 11000, F 20000, F 30000, S 11000, S 32000, S 34000, S 46000

Slussmatare för tömning av stoft från filtercyklon och föravskiljare

Kontinuerligt utmatning av material under drift kan åstadkommas genom att man installerar två ventiler i serie med en mellanliggande mottagare. Materialet måste vara av en sådan karaktär att det rinner lätt.



Tillbehör (art.nr.)

- 40407** Extra magasin, V=140 l
- 706801** Bottenkona, 400/160 mm
- 708800** Slussmatare, 160 mm - AC
- 7342** Slussmatare, 400 mm - AC
- 734200** Slussmatare, 400 mm - DC
- 7362** Slussmatare, 250 mm - AC



Teknisk data

	Ø 160	Ø 250	Ø 400
Volym på mottagaren	12 l	110 l	190 l
Luftförbrukning/cykel (5 bar)	5 l	15 l	60 l
Magnetventiler 24 V DC	2 st.	4 st.	4 st.
Serviceintervall	1 år	1 år	1 år

(Enkelskiftsdrift)

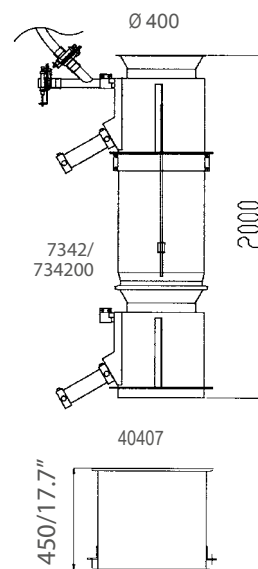
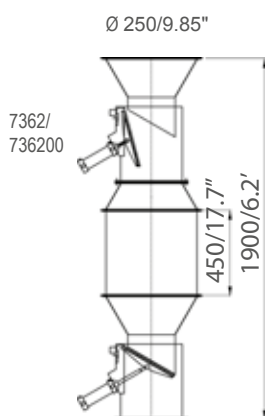
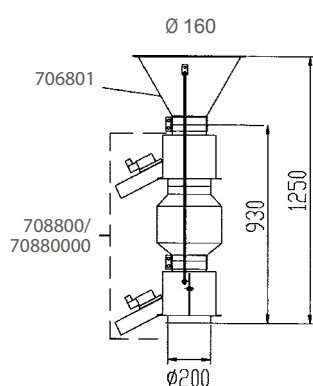
736200 Slussmatare, 250 mm - DC

Den här slussmataren består av två 400 mm utmatningsventiler och automatiska skjutspjäll för tryckutjämning av ventilerna. Slussmataren levereras komplett med en ett kontrollmagnetventilblock. Den nedre utmatningsventilen måste stöttas mot chassit eller benen och får inte belastas.

70880000 Slussmatare, 160 mm - DC

Slussmataren på 160 mm levereras komplett med magnetventiler för styrning. En separat kontroll måste beställas.

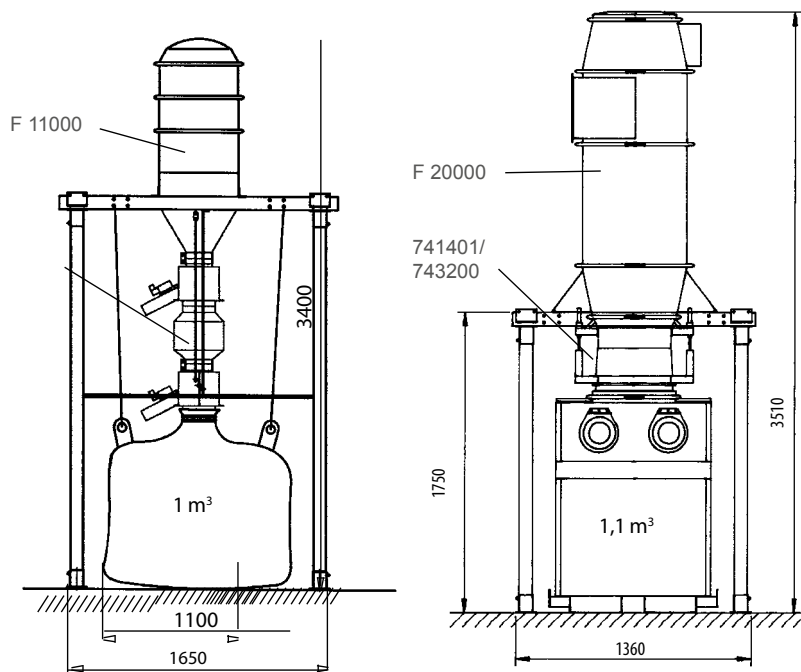
Dimensioner, installationsexempel



Kontinuerlig utmatningsutrustning

Lämpliga för
F 8000, F 11000, F 20000, F 30000, S 11000, S 32000, S 34000, S 46000

Dimensioner, installationsexempel



F 20000 med breddningschassi och tömning i 1,1 m³-behållare.

Skruvkomprimator

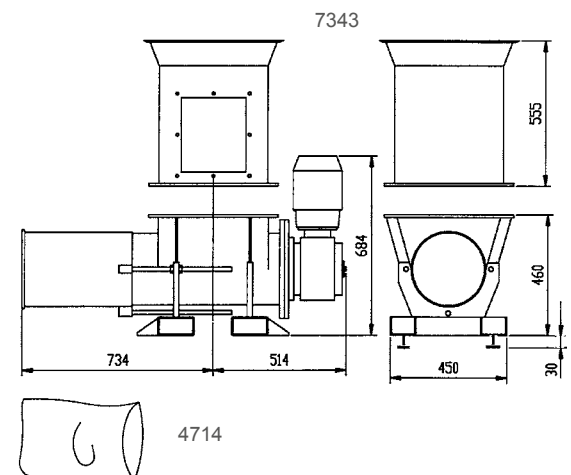
Skruvkomprimator används för material som ska komprimeras, t.ex. pappersstoft och remsor. Insamlat material komprimeras släpps ut i en plastinsamlingssäck. Drivmotorstyrningen ska konfigureras att backa i flera sekunder för att avlägsna tillfälliga stopp.



Teknisk data

Fläns, yttre mm	500x500
Inre mm	425x425
Vikt	218 kg
Kapacitet	2-5 m ³ /h
Motoreffekt	2,2 kW
Spänning	230/400 V
Max. arbetstryck	40 kPa
Serviceintervall	1500 tim.

(1:a service 300 h)

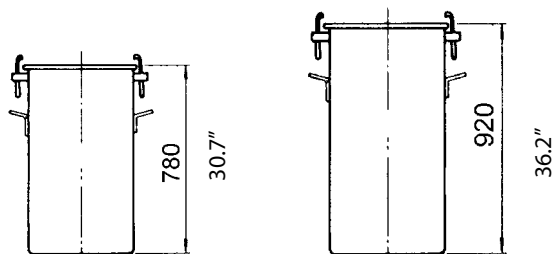
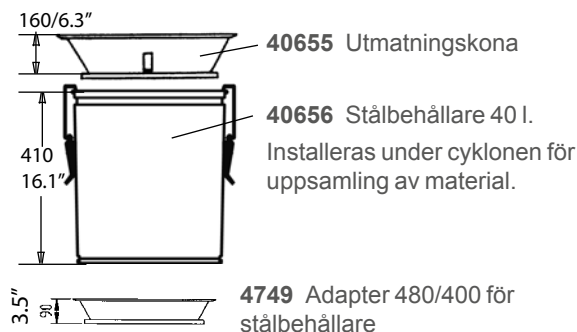


Art.nr.	Beskrivning
4714	Plastsäck, 50 st.
7343	Skruvkomprimatoranslutning
7065	Skruvkomprimator

Små behållare

Stålbehållarna monteras direkt under cyklonen med art.nr. 4749 Adapter. Håll det insamlade materialet under uppsikt och planera tömning av behållaren med lämpliga intervall.

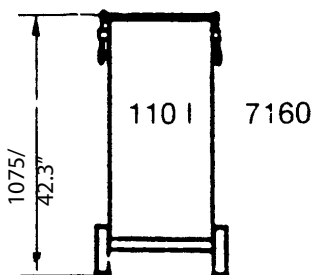
Obs! Installation av art.nr. 7160 kräver förlängda ben på F 20000 och F 30000.



7066 Stålbehållare 90 l

7159 Stålbehållare 110 l, med plastsäck.

7368 Stålbehållare 75 l, med plastsäck.



7160 Stålbehållare 110 l. Bärbar med plastsäck.

7368 Stålbehållare, 75 l. Bärbar med plastsäck.



4714 Plastsäck, 50 st. för art.nr. 7159, 7160 och 7368.

42111 Plastsäck, 50 st, antistatiska för art.nr. 7159, 7160 och 7368.



Liten behållare



Tillbehör små behållare (art.nr.)

- 40655** Utmatningskona för behållare
- 40656** Stålbehållare
- 42111** Plastsäck, 50 st, antistatiska för art.nr. 7159, 7160 och 7368
- 4714** Plastsäck, 50 st. för art.nr. 7159, 7160 och 7368
- 7066** Stålbehållare 90 l.
- 7159** Stålbehållare 110 l med plastsäck
- 7160** Stålbehållare 110 l bärbar med plastsäck
- 7368** Stålbehållare, 75 l
- 7433** Adapter 442/11000 Modul

Tippbar container 0,6 m³, 1,1 m³, 2,5 m³

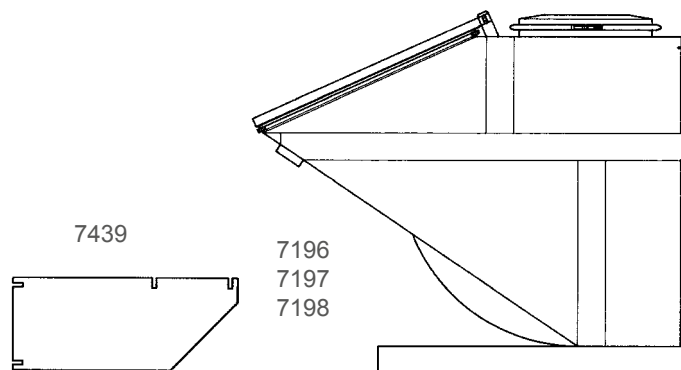
Tippbar container anslutstätas mot cyklonens bottenkåna med en mellanliggande anslutning och adapter. Materialet samlas kontinuerligt in i behållaren. Ett breddningschassi måste användas vid installation av cyklonen för att hantera behållarens bredd.

Tippbar container kan användas som fallkammarföravskiljare genom att man utrustar behållaren med en avdelarplåt och monterar inlopps-/utloppsanslutningar på behållarens bakre vägg. Fallkammraravskiljare är särskilt lämpade för separation av större mängder grovt material.

Avskiljningsplattan, 7439, installeras internt i behållaren mellan inlopp och utlopp. Behållarna är av tippa- och dumpastil och bör hanteras med en gaffeltruck. Dessa behållare kan utrustas med hjul.



Tippbar container

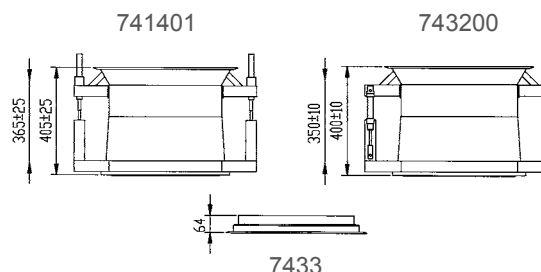


Tillbehör stora behållare (art.nr.)

743200 Automatisk mellanliggande anslutning Säkras automatiskt i det nedre läget av två pneumatiska cylindrar när behållaren är närvarande. Kan styras med en manuell pneumatisk ventil, art.nr. 8040 eller en valfri automatisk kontroll.

7433 Adapter 442/11000 Modul

741401 Manuell mellanliggande anslutning Säkras med två excentriska lås som är låsta när behållaren är på plats.



Tippbar container 0,6 m³, 1,1 m³, 2,5 m³



Teknisk data

	m ³ (Uppsamlingsvolym)	m ³ (Fyllvolym)	kg (Volym)	kPa (Max-neg. tryck)	A	B	C	E	F	G	H	J	K	L
7196	0,6	0,3	240	40	100	1076	X160	300	730	935	1180	200	1250	1590
7197	1,1	0,6	350	40	100	1096	X160	300	730	1050	1295	200	1550	1800
7198	2,5	1,3	570	40	100	1276	X160	300	730	1225	1470	200	1550	2180



Tillbehör för tippbar container(art.nr.)

7448 Cyklontopp

För att öka separeringen kan en cyklontopp monteras på den tippbar container. Behållaren fungerar sedan som en cyklonseparator med ett stort lagringsutrymme för insamlat material. Lämpliga luftflöden ligger mellan 400-800 m³/h.

7404 Hjulsats (4 st.),
max. 1600 kg

7422 Hjulsats (4 st.),
max. 2200 kg

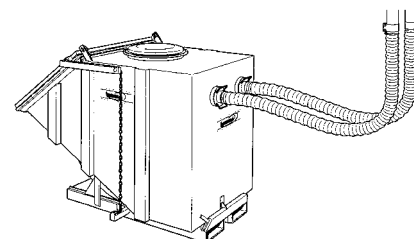
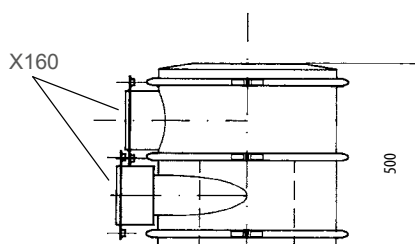
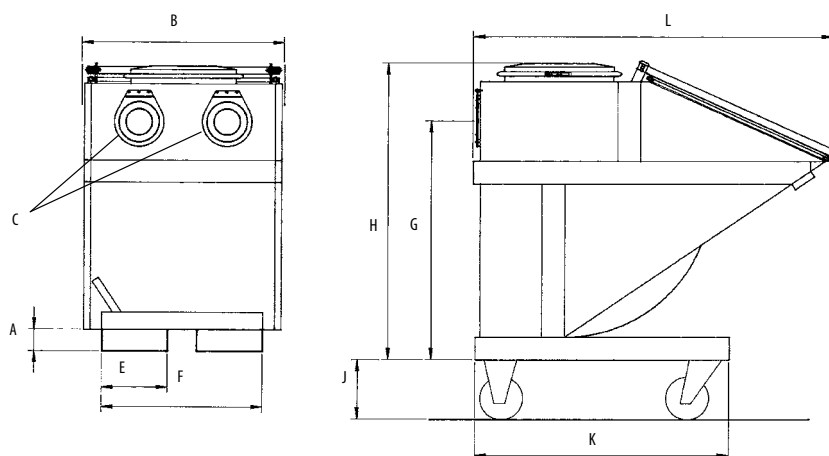
7434 Positionstöd för behållare
Dessa skenor bör förankras i golvet med hyls- eller kilankare (20 st. krävs).

7436 Slangstos, 76/X160

7437 Slangstos, 102/X160

7438 Slangstos, 152/X160

Tillbehör; undre galler, avtappningskran och nivåavkänning kan specialbeställas.



7436

7437

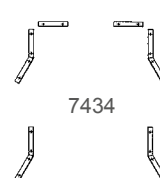
7438



När behållaren är konfigurerad som en fallkamaravskiljare är två slangar anslutna till den bakre väggen i behållaren. Material avskiljs med hjälp av tröghetsprincipen när luften som strömmar in i behållaren tvärt ändrar riktning.



Luftflöde, m ³ /h	Slang, Ø mm	Typ, m ³
250-500	76	0,6; 1,1; 2,5
400-900	102	1,1; 2,5
900-2000	152	2,5

7404
7422

7434

Stor container

Genom att installera inlopps-/ utloppsanslutningar på större containrar (4-20 m³) byggs en effektiv fallkamaravskiljare. Uppsamling av avfall direkt i en sluten container är en önskvärd metod av en mängd olika skäl. Bland dessa kan nämnas att systemet förblir slutet och att hanteringen av avfallet kan ske både rationellt och ekonomiskt.

En container är en integrerad del av utsugssystemet och måste vara konstruerad för undertrycket.

Olika regioner och avfallshanterare har olika system för hantering, illustrationerna nedan visar flera olika förekommande varianter.

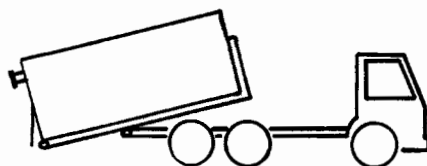
Den exakta typen och dimensionerna för denna typ fastställs ofta i samarbete med den kontrakterade avfallshanteraren. Dustcontrol kan bygga din beställda behållare.

Följande faktorer har bäring på valet av containertyp:

- 1) Tippkostnad.
- 2) Tippning i en kompressorbil eller bortforsling.
- 3) Avståndet till tippplatsen.
- 4) Densiteten och vikten på det separerade materialet.
- 5) Tillstånd som krävs för dumpning av insamlat material (grad av riskklassificering).
- 6) Tid för bortforsling av containern och behovet av två behållare.
- 7) Fysisk placering av containern, är den tillgänglig för den hanterande lastbilen?



Greplyft



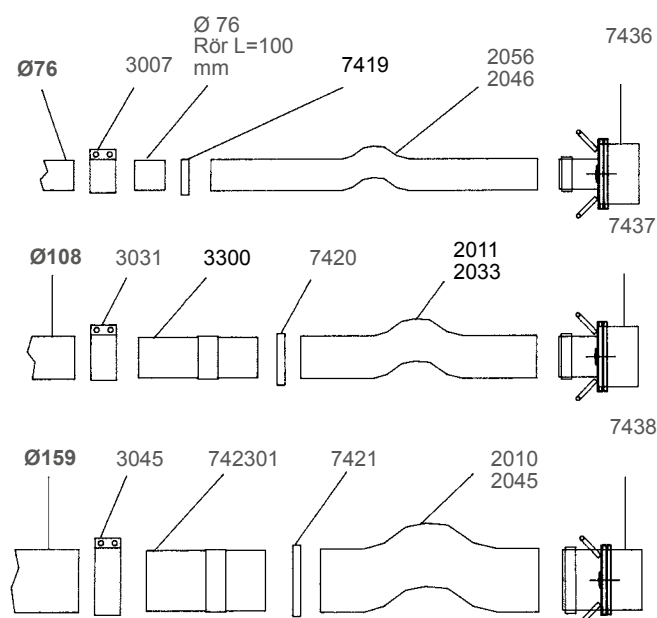
Avrullningsbehållare



Tillbehör för stora behållare

(art.nr.)

2010	Sugslang 152, std
2011	Sugslang 102, std
2033	Sugslang 102 extra slitstark
2045	Sugslang 152 extra slitstark
2046	Sugslang 76 extra slitstark
2056	Sugslang 76 PU
3007	Skarv Ø 76
3031	Skarv Ø 108
3045	Skarv Ø 160
3300	Röranslutning 108/102
7404	Hjulsats, 4 hjul
7419	HD-slangklämma 76
7420	HD-slangklämma 102
7421	HD-slangklämma 160
7422	Hjulsats 2,5 m ³
742301	Röranslutning 160/152
7436	Slangstos 76/X160
7437	Slangstos 102/X160
7438	Slangstos 152/X160
7448	Cyklontopp



Tillbehör: Nedre galler, avtappningsventil, tippsensor och nivåsensor kan specialbeställas.





Kompakta sugsystem

Betydande besparingar kan uppnås genom att man installerar ett kompakt centralsugsystem från Dustcontrol. Ett exempel: alla slipmaskiner och bearbetningsverktyg i en produktionsanläggning är utrustade med sugkåpor och anslutna till ett centralsugsystem. Insamlingen av stoft vid källan bidrar till en bättre arbetsmiljö, högre produktivitet – kortare uppstädning, renare process och förbättrad produktkvalitet.

Om kompakta sugsystem

1 Vakuumalstrare

Vakuumalstraren är en direkt driven turbopump. Den är väldigt tålig och har minimalt servicebehov. Egenskaperna för denna typ av vakuumalstrare gör den perfekt för användning med en frekvensomvandlare. Med frekvensomvandlartillvalet optimeras prestandakapaciteten.

2 Filterenhet

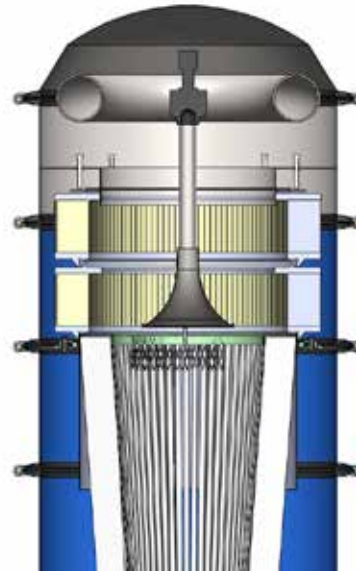
Filterenheten separerar större partiklar i cyklonen och det finare dammet i det veckade koniska filtret. Filtret rengörs mycket effektivt med omvänd puls. Filterenheten separerar allt från stoft till flis och vätskor.

3 Kontrollpanel

Den elektriska funktionen är inbyggd i maskinen. Enheten startas manuellt med en startknapp, automatiskt när någon av utsugningsplatserna öppnas och mikrobrytare används eller genom klockstyrning. Filterrensning sker automatiskt efter avstängning av vakuum. Med tillvalet DC Green System kan du få behovsstyrning för att spara energi. Du kan också välja om enheten ska vara en fast installation eller levereras med en Euro-anslutning.

4 HEPA-filter

Finfiltret separerar en stor mängd av det fina stoftet, men har begränsad effektivitet på de minsta partiklarna. För att fånga upp dessa partiklar bör enheten utrustas med ett HEPA-filter. Vi rekommenderar alltid att ett HEPA-filter användas när systemluften returneras till anläggningens miljö. Med särskilt eller farligt stoft rekommenderar vi att ett HEPA-filter används, även om systemluften ska ventileras ut ur anläggningen. (Obs! Ta alltid hänsyn till om och följ lokala föreskrifter).



5 Utlopp/avlufv

För fast installerade utsugssystem rekommenderas alltid att luften släpps ut ur byggnaden om ett HEPA-filter inte används. Då skickas alla kvarvarande partiklar och eventuella gaser som extraheras ut från byggnaden. Med hjälp av ett HEPA-filter kan nästan alla partiklar elimineras. I en stor anläggning kan det ibland bli svårt att släppa ut utsläppet i omgivningen. I så fall kan utlopp direkt vid enhet övervägas. Extra kanalsystem och ytterligare ljud dämpning finns tillgängligt för att passa installationen.

6 Matning av material

Matning av stoft, vätskor och tungt material sker under cyklonen. Ett antal olika lösningar kan väljas. De vanligaste är plastsäck eller behållare. Behållare finns tillgängliga i en mängd olika storlekar.

7 Mobil enhet

DC 11-Module är utformad med ett pallformat chassi så att den enkelt kan flyttas med gaffeltruck eller pallyft. Genom att utrusta enheten med hjul och handtag skapar man en mobil enhet som trots sin storlek och vikt är enkel att flytta med handkraft på fabriksgolvet. Det finns också möjlighet att skapa en semi-mobil enhet där enheten konfigureras som en bärbar enhet men dockas till ett installerat rörsystem. När den behövs någon annanstans kopplar man loss den och rullar iväg den.

Kompakta sugsystem

DC 11-Module

DC 11-Module är en komplett centralenhet för punktutsugning och industriell rengöring. Enheten kan hantera nästan alla tänkbara typer av stoft och spån och rätt utrustad även kylmedel och emulsioner. Med DC 11-Module levererar vi en komplett centralenhet från fabriken, plug and play – enkel att installera. Vi anpassar den exakt till dina specifika behov. Detta är möjligt tack vare en tillvalsbaserad urvalsprocess. DC 11-Module har utformats för att tillhandahålla mer kapacitet/hk och hanterar upp till sex normala utsugningsställen eller flera rengöringsutlopp åt gången. Vi har jobbat hårt för att få ned ljudnivån till låga 65 dB(A).

Behöver du ett HEPA-filter? – Välj det som ett tillval. Tömningssystemet kan väljas utifrån det material som skall hanteras, vilket gör det enkelt för personalen att underhålla utrustningen. DC 11-Module är även lämplig för utsugning och allmän rengöring i mindre produktionsområden. Observera att enheten kan anslutas till många utsugningsställen, så länge som antalet användare inte överskrider den maximala kapaciteten.

För energibesparing och tillförlitlig aktivering av driften, finns DC 11-Module också tillgänglig med DC Green System.



Besök www.dustcontrol.se och sök efter DC Green System – för mer information om dina energibesparingar.



Optimerad fristående enhet

Utformningen av ett utsugssystem baseras alltid på det specifika behovet vid varje arbetsplats. Det är sedan möjligt att desinga och installera en centralenhet för flera, eller många, utsugningsställen. I vissa fall är kanske en fristående enhet för ett visst område det bästa valet.

Fördelen med fristående lösningar är att du uppnår renare produktion ett steg åt gången – när produktionen kräver det och budgeten tillåter det. DC 11-Module blir en del i en flexibel arbetscell eller produktionssystem, där snabba förändringar prioriteras.

DC 11-Module är utvecklad för att uppfylla kraven på en lokal lösning.

Kompakta sugsystem

DC 11-Module



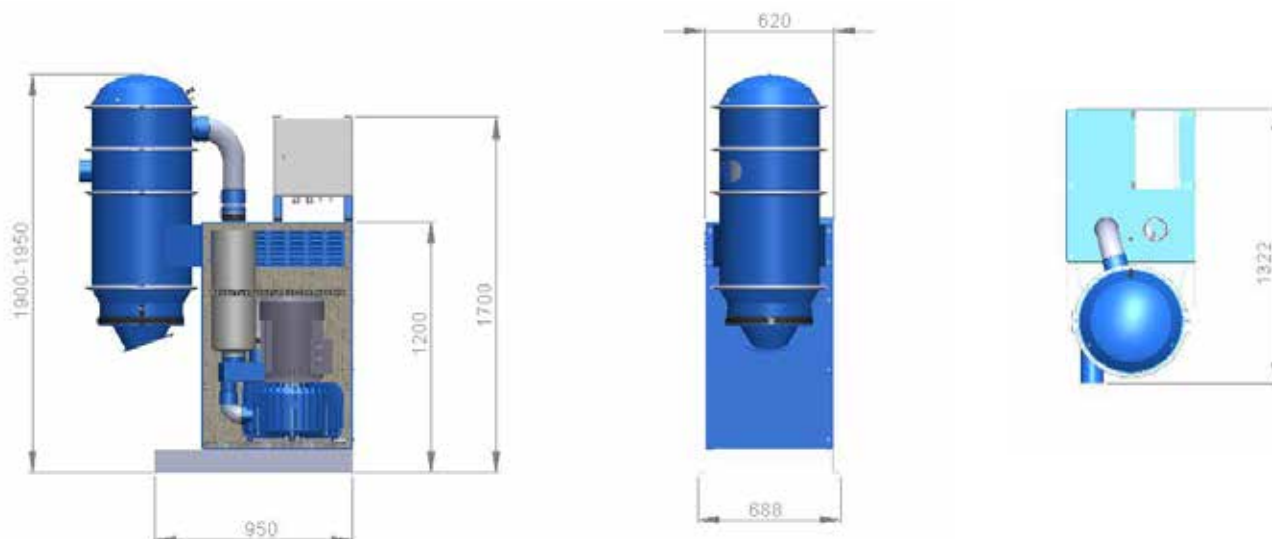
Standardfunktioner

	Utan systemkontroll 141xx6x, 141xx9x, 141xxAx	Med direkt starkkontroll 141xxfx	Med motorstyrighet och mjukstart 141xxGx	Med frekvensomvandlare konstant varvtal 141xxLx	DC Green System 141xxNx
Direktdriven trefasturbopump – lång livslängd	x	x	x	x	x
Ljudabsorbenter runt vakuualstraren	x	x	x	x	x
Filterenhet med separation av partiklar i cyklonen och små partiklar i veckat filter	x	x	x	x	x
Huvudbrytare på panel*		x	x		
Mjukstart för turbopump			x		
Frekvensomvandlare för start/stopp och varvtalskontroll				x	x
Konstant varvtal ställs in från displayen				x	
Behovskontroll enligt DC Green System					x
Manuell start och stopp från panelens framsida		x	x	x	
Programmerbar klocka start/stopp		x	x		alternativ
Förberedd för fjärrstyrd start med mikrobrytare		x	x	x	x
Kontroll för filterrensning med luftpuls		x	x	x	x
Förberedd för filterrensning under drift		x	x	x	x
Magnetventil för rengöring i filterenhet	24V DC	24V DC	24V DC	24V DC	24 VDC
Larmindikering		x	x	x	x
Timers justerbara från display		x	x	x	x
Trycknivå justerad från display					x
Värmeskydd	x**		x**	x	x
Vakuumentil	x	x	x	x	
Takhuv	x***		x***	x***	x***

*) Observera att när huvudbrytaren inte ingår, ska en sådan alltid monteras på väggen bredvid enheten.

**) Ej för 5,5 kW

***) Endast 5,5 kW och 7,5 kW



DC 11-Module Standard

Standardfilter. Utmatning i plastsäck (utmatningskona 4706).
utlopp, tryckluft för rengöring av luftfilter.

Art.nr.	DC 11-Module standard
14123G00110	DC 11-Module 5,5 kW, 400 V/50 Hz, med mjukstartskontroll
14124L00110	DC 11-Module 7,5 kW, 380-480 V, 50/60 Hz, med frekvensomvandlare för konstant varvtal
14146G00110	DC 11-Module 11 kW, 400 V/50 Hz, med mjukstartskontroll
14136G00110	DC 11-Module S11 kW, 400 V/50 Hz, med mjukstartskontroll

Kontakta din säljare för ytterligare alternativ och kombinationer.



Filterrensning med luftpuls

Luffförbrukning	4 l/s, 4 bar
Slanganslutning	6 mm



Filtermaterial i veckad polyester

Alla modeller

Art.nr.	4292
Total filterarea	8,4 m ³
Grad av separation EN 60335-2-69 del 1	> 99,9%
Elektrisk anslutning för alla enheter är 24V DC.	



Teknisk data

	5,5 kW	7,5 kW	11 kW P	11 kW S
Motor	50 Hz	50 Hz	50 Hz	50 Hz
varv/min	3000	3000	3000	3000
Inlopp/Utlopp	Ø108/100	Ø108/100	Ø108/100	Ø108/100
Max dp	22 kPa	22-18 kPa	22 kPa	40 kPa
Nominellt tryck	18 kPa	18-17 kPa	18 kPa	30 kPa
Max Q	450 m ³ /h	450-550 m ³ /h	800 m ³ /h	450 m ³ /h
Vikt	200 kg	225 kg	260 kg	250 kg
Ljudnivå 1 m	60 dB(A)	63 dB(A)*	63 dB(A)	63 dB(A)
Ljudnivå med frekvensomvandlare		60-65 dB(A)*	61-67 dB(A)	61-67 dB(A)

*) Ljudnivå med extra ljuddämpare för utlopp 5 dB(A) under angivet värde.

Kompakta sugsystem

DC 11-Module XL

DC 11-Module XL ger samma plug-and-play-funktionalitet som sina mindre syskon. Den är utrustad med den S11000X-filterenheten och du kan välja önskad vakuualstrare mellan 15 kW (20 hk) TPR40 eller 18,5 kW (25 hk) TPR43. Tömning kan ske till en säck eller 40 l-behållare.



Art.nr. DC 11-Module XL

151100	DC 11-Module XL 15 kW, 400V/50 Hz, säck, utan kontrollpanel
151110	DC 11-Module XL 15 kW, 400V/50 Hz, säck, med kontrollpanel
151120	DC 11-Module XL 15 kW, 400V/50 Hz, säck, Green System
151200	DC 11-Module XL 15 kW, 400V/50 Hz, 40 l, behållare, utan kontrollpanel
151210	DC 11-Module XL 15 kW, 400V/50 Hz, 40 l, behållare, med kontrollpanel
151220	DC 11-Module XL 15 kW, 400V/50 Hz, 40 l, behållare, Green System
153100	DC 11-Module XL 18,5 kW, 400V/50 Hz, säck, utan kontrollpanel
153110	DC 11-Module XL 18,5 kW, 400V/50 Hz, säck, med kontrollpanel
153120	DC 11-Module XL 18,5 kW, 400V/50 Hz, säck, Green System
153200	DC 11-Module XL 18,5 kW, 400V/50 Hz, 40 l, behållare, utan kontrollpanel
153210	DC 11-Module XL 18,5 kW, 400V/50 Hz, 40 l, behållare, med kontrollpanel
153220	DC 11-Module XL 18,5 kW, 400V/50 Hz, 40 l, behållare, Green System



Teknisk data

15 kW 18,5 kW

	15 kW	18,5 kW
Motor, Hz	50	50
varv/min	4000	4300
Inlopp/utlopp Ø mm	108/160	108/160
Max dp (kPa)	26*	28*
Nominellt tryck, kPa	20	20
Luftflöde, max Q m ³ /h	1000	1000
Ljudnivå 1 m, dB(A)	66	66

* DC Green System max 22 kPa



Filtermaterial i veckad polyester

Alla modeller

	Alla modeller
Art.nr.	4284
Total filterarea	12 m ³
Grad av separation EN 60335-2-69 del 1	> 99,9%

Elektrisk anslutning för alla enheter är 24V DC.



Kompakta sugsystem

Option DC 11-Module

Artikelnummer	Exempel			
14123 6	1	0Q	1	0
Basenhet	Filter	Tömning	Utformning	Tillval

C 11-Module	Basenhet	Filter	Tömning	Konfiguration	Special- utrustning
5,5 kW 400 V 50 Hz utan någon panel	141236				
5,5 kW 400 V 50 Hz med mjukstartspanel	14123G				
7,5 kW 400 V 50 Hz utan någon panel	141246				
7,5 kW, 380-480 V 50/60 Hz frekvensomriktare för konstant varvtal	14124L				
7,5 kW 380-480V 50/60 Hz Green System	14124N				
11 kW P 400 V 50 Hz utan någon panel	141466				
11 kW P 400 V 50 Hz med mjukstartspanel	14146G				
11 kW P 380-480 V 50/60 Hz frekvensomriktare för konstant varvtal	14146L				
11 kW P 380-480 V 50/60 Hz Green System	14146N				
11 kW S 400 V 50 Hz utan någon panel	141366				
11 kW S 400 V 50 Hz med mjukstartspanel	14136G				
11 kW S 380-480 V 50/60 Hz frekvensomriktare för konstant varvtal	14136L				
11 kW S 380-480 V 50/60 Hz Green System	14136N				
Filteralternativ					
Säck standard		0			
Med HEPA		1			
PTFE		3			
Tömning					
Utsläpp i plastsäck (utmatningskona 4706).			01		
Behållare 40 l, stål, blå			0 H		
Behållare 55 l, stål, blå			0 Q		
Behållare 75 l, med plastsäck och hjul			21		
Utformning					
Filterrensning med tryckluft				1	
Tillval					
Säck standard					0
Euro-anslutning*					1

* Ej för 11 kW/15 hk

Kompakta sugsystem

DC 3800 Stationär

3 - fas

DC 3800 Stationär Package är avsett för installationer i (till exempel) industrifaciliteter, verkstäder och skolor. Filterenheten och turbopumpen är monterade på ett gemensamt chassi.

DC 3800 Stationär Package har flödeskapacitet för en arbetsplats åt gången, till exempel en 6-tums skålskiva eller rengöring med 38 mm-tillbehör. Filtret rensas manuellt alternativt automatiskt med en patenterad omvänd pulsmekanism. Enheten kan utrustas med en vakuumventil för att tillhandahålla kylluft till pumpen om alla utlopp är stängda. Paketet är komplett med rör i tre meters längder, böjar, grenrör och skarvar.

Installationen är enkel och rörsystemet är lätt att anpassa till de flesta platser. Start och stopp av centralenheten sker automatiskt. Start sker när någon av klaffventilerna är öppna. Centralenheten stängs av när alla utlopp är stängda.



Art.nr. Beskrivning

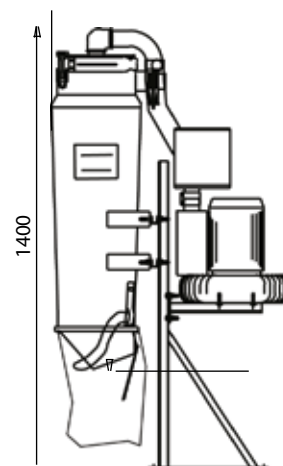
114700	DC 3800 STAT, 2,2 kW, 220/380 V, paket, EU
117400	DC 3800 STAT, 2,2 kW, 220/380 V, EU
118500	DC 3800 STAT, 2,2 kW, automatisk filterrensning, 220/380 V
14314	Plastsäck 30 l, 50 st.



Teknisk data

	50 Hz
Höjd mm	1400
Bredd mm	400
Längd mm	860
Vikt	50 kg
Inlopp/utlopp	Ø 50 mm
Flöde vid öppet inlopp	260 m ³ /h
Undertryck	20 kPa
Motoreffekt	2,2 kW
Filterområde, finfilter	1,8 m ²
Avskiljningsgrad	> 99,9%
Plastsäck	30 l
Ljudnivå	< 75 dB(A)

860

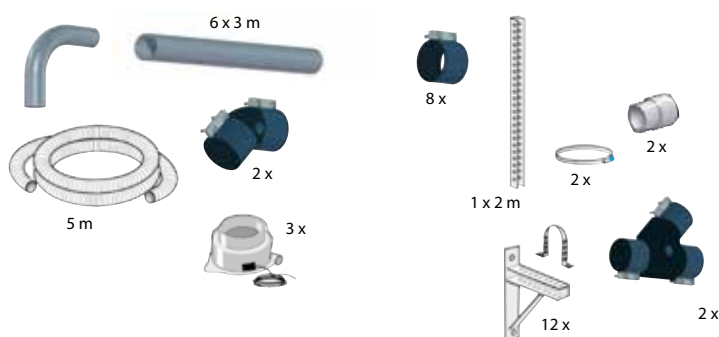


**Centralenhet DC 3800 Stationär**

Art.nr. Antal

DC 3800 Stationär 230 /400V /50 Hz /2,2 kW	117400	1
Styrsystem		
Kontrollpanel 400V /50 Hz /2,2 kW	8117	1
Kontrollpanel 230V /50 Hz /2,2 kW	8119	1
Anslutningspunkt		
Klaffventil Ø 50 med mikrobrytare	8433	3
Rörsystem		
Rör Ø 50 (L=3 m)	3071	6
Böj Ø 50, 90°	3310	4
Böj Ø 50, 45°	307311	2
Skarv Ø 50	3077	8
Grenrör 50/50	307411	2
Anslutningsmuff 50/50	2107	2
Slang Ø 50 (L=5 m)	2401	1
Slangklämma 50-65	4219	2
Konsol 300	3008	12
Bandbygel Ø 50	3107	12
Takfäste (L=2 m)	9622	1

Tvåledarkabeln för 24 V ingår inte i paketet (elektriskt schema och anslutningsschema ingår med panelen).

Paketet består av**Tillbehör (art.nr.)**

3195 Ljuddämpare 80 mm 300/180.

Används för utloppsljuddämpning och också ljuddämpning av 50 mm-vakuumentilen.

42024 HEPA-filter DC 3800/3900

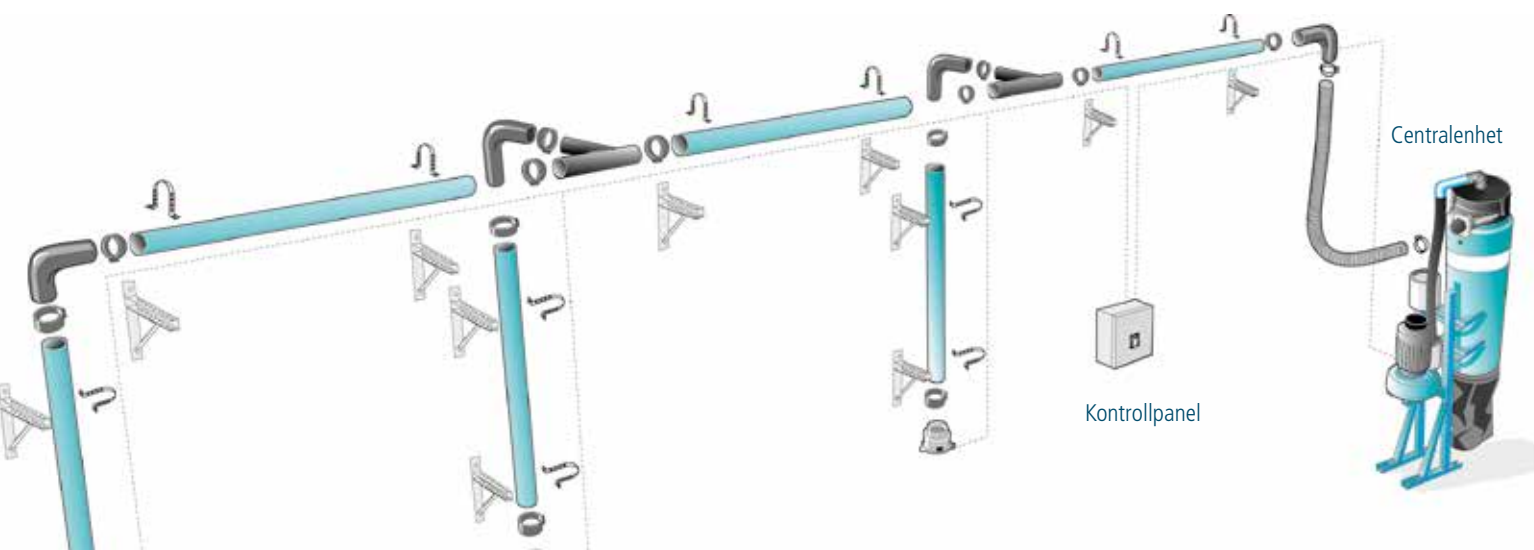
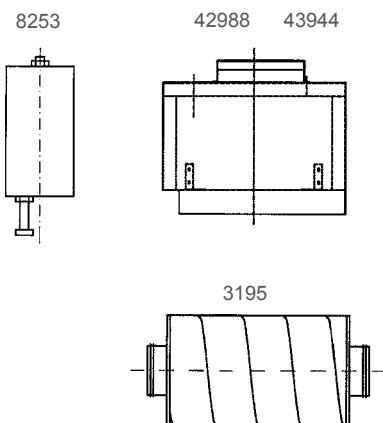
42988 Ljuddämparhuv. Endast lämplig för 2,2 kW-modellen. Ljuddämparhuvens minskar ljudnivån med 4 dB.

8132 Panel för fjärrstart av automatisk filterrensning

8253 Vakuumentil 50 mm

Vakuumentilen installeras på rörsystemet (inloppssidan) på ett förgreningrör. Den levererar kylluft till turbopumpen och kan justeras till önskad vakuumnivå i systemet.

8132 Motorstartare DC 3800 Stationär 2,2 kW/400 V



Kompakta sugsystem



Stort fönster och lättåtkomlig arbetsyta.



Tryckluftsanslutning med blåsmunstycke. Sugslang för enkel städning inuti skåpet.



Roterande, skjutbart arbetsbord.

DC Box

DC Box är ett specialdesignat stoftutsugnings-skåp som skyddar mot farligt stoft under sanering och rengöring före underhåll eller reparation av maskiner och verktyg. DC Box är utrustad med ett blåsmunstycke och en sugslang för dammsugning. Större partiklar och smuts faller ned i en plastpåse som sitter på undersidan av skåpet.

DC Boxen är enkel att arbeta med. Verktyg och maskiner läggs på det roterande arbetsbordet och skjuts in via sidodörren. Blås rent eller dammsug maskiner eller verktyg. Fint damm sugs upp och transporteras bort via ett rörsystem till en komplett centralenhet som antingen ligger inomhus eller utomhus. Storlek på centralenhet och dimensionering av rörsystem anpassas efter kundens behov. Systemet kan utökas till att även användas som centralsugsystem med anslutningar lätt tillgängliga över hela verkstadslokalen.

DC Box finns i tre versioner: Small, Medium och Large.

DC Box Small använder DC AirCube 500-luftrenaren som vakuomalstrare och är lätt att använda i trånga utrymmen där det inte finns utrymme för rör och en central stoftutsugningsapparat.

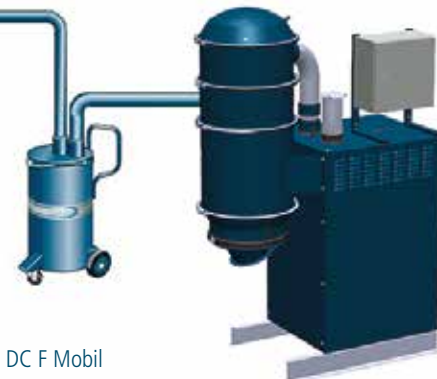
DC Box Medium är den idealiska lösningen för de flesta användare. Utrustad med en föravskiljare och DC 11-Module 11kW p/15 hp-centralenhet.

DC Box Large. Om du vill kunna rulla in högre utrustning direkt in i skåpet för sanering är DC-Box Large lösningen. DC Box Large anpassas efter dina behov.

Anpassas efter dina krav



DC Box



DC F Mobil

DC 11-Modul



DC Box Medium-paketet levereras med (art.nr.)

7470 DC-box
 42014 Vagn
 7074 DC F Mobile föravskiljare
 DC 11-Module 11 kW P centralenhet rörsystem

Kontakta din säljrepresentant för rätt dimensionering och en offert på DC Box-paket.



DC Box Medium
 7470 DC Box standard



Teknisk data DC 11-Module 11 kW P/

H x B x D (cm)	180x100x130
Vikt	260 kg
Inlopp/Utlopp	Ø180 mm
Filterrensning tryckluft	4 l/s
Flöde	800 m ³ /h
Max undertryck	22 kPa
Filteryta	8,4 m ²
Avskiljningsgrad	>99,9%
Ljudnivå	60-63 dB(A)



DC Box Small Complete
 med DC AirCube 500, 50 Hz
 74701 230V EU



DC Box Large
 Anpassas efter dina krav



Teknisk data DC AirCube 500

H x B x D (mm)	380x340x495
Vikt	13 kg
Inlopp/Utlopp	Ø380x340x495 mm
Max.flöde 230/115 V	500 m ³ /h /470 m ³ /h



Teknisk data DC Box Medium och Small

H x B x D (cm/tum)	180x120x80
Vikt	160 kg
Inlopp/Utlopp	Ø76 mm
Slanglängd	2 m





Rörsystem

Rörsystemet transporterar material från insamlingsstället till den centrala enheten. Dustcontrol har ett mycket omfattande sortiment av rörkopplingar och installationsmaterial. Detta ger större flexibilitet i design och installation av våra rörsystem. Vårt mekaniska kopplingssystem gör det enkelt att göra ändringar och tillägg.

Om rörsystem

Rörsystemet transporterar material från arbetsplatserna till centralenheten. Stoft är i allmänhet slitande, vissa i högre grad än andra, därför är standarddimensionen på rörmaterial 1,5 mm. Tillämpningar med dragskåp och lätt stoft använder förstärkt spiralrör. Rostfria rörsystem och extra slitstarka kopplingar finns tillgängliga.

Dustcontrol har ett mycket omfattande sortiment av rörkopplingar och installationsmaterial. Detta ger större flexibilitet i design och installation av våra rörsystem. Vårt mekaniska kopplingssystem gör det enkelt att göra ändringar och tillägg.

Böjar och grenrör är utformade att tåla höga negativa tryck. Böjarna är utformade med en radiell kant som sprider materialets islagsyta vilket minskar slitage och minimerar risken för igensättning.

Ett effektivt rörsystem måste uppfylla vissa krav. Konstant transporthastighet i röret vid olika belastningar är ett krav. Korrekt transporthastighet är ett annat. När hastigheten är för låg kommer materialet att orsaka igensättning. När hastigheten är för hög kommer det att leda till onödigt slitage och energiförluster. Dustcontrols kompetenta personal kan dimensionera ett system för dina behov.

Rörsystemdetaljer

Stålrör

Vårt standardrörsystem är tillverkat av zinklegerat kolstålrör och används i 90 % av alla Dustcontrols installationer. Kraftig vägg tjocklek resulterar i lång livslängd även i installationer där betydande nötning föreligger.

Rostfria stålrör

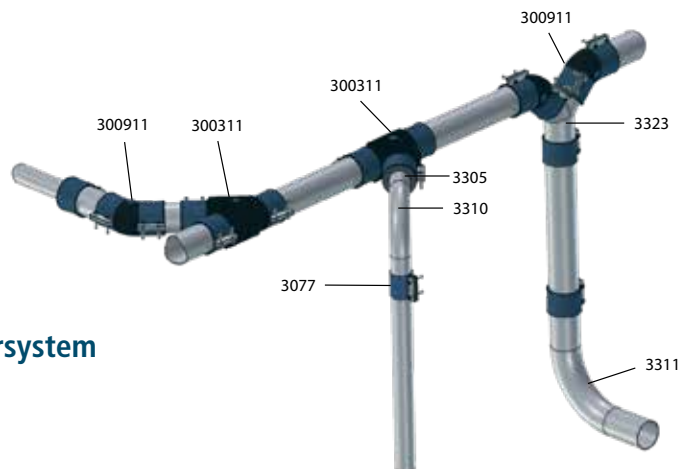
Rostfria rör används med slitande material eller på grund av hygieniska skäl. Vid installation i materialtransport ska böjar med stor radie användas.

Förstärkta spirorör

Spirorör används oftast för anslutning av centralenhetskomponenter, vakuualstrare, filterenheter och föravskiljare. Spiro är i allmänhet inte lämpligt i tillämpningar med grovt och slitande material, men används vanligen i system för utsugning av ånga, rök och stoft.

Monteringsmaterial

Dustcontrol har ett komplett sortiment av monteringsmaterial för enkel installation såväl som ändringar



Elastomerrörsystem



Transport av

	Luftflöde m ³ /h	Rördimension mm	Beskrivning
Stoft, grovt och tungt material	(100-260	Ø 50)*	Stålrör
	300-600	Ø 76	Stålrör
20-40 m/s	600-1200	Ø 108	Stålrör
	1200-2600	Ø 159	Stålrör
Rök, ånga och ren luft	180-320	Ø 76	Stålrör
	320-550	Ø 100	Förstärkta spiralrör
12-20 m/s	370-620	Ø 108	Stålrör
	510-850	Ø 125	Förstärkta spiralrör
	840-1400	Ø 159 / Ø160	Stålrör/förstärkt spiralrör
	1300-2200	Ø 200	Förstärkta spiralrör
	2100-3500	Ø 250	Förstärkta spiralrör

*) På de flesta system bör 76 mm väljas som minsta rördiameter. 50 mm bör endast användas i system där ett litet luftflöde önskas eller där installationen blir enklare.

Rörsystemdetaljer

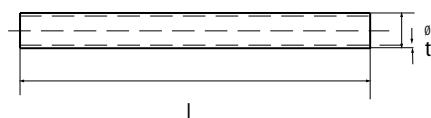
Vid transport av material i ett rörsystem kan det turbulenta flödet orsaka oljud. Materialpartiklar slår emot de hårda röväggarna. Genom att använda en polymer (EPDM- och NBR-gummi) i böjar, grenrör och monteringsfästen kan ljudet dämpas avsevärt. Polymerböjarna och -grenrören har ett pluggat hål som kan användas för mätning och inspektion.

Konor, grenrör och böjar tillverkas i EPDM- eller NBR-gummi. Dessa komponenter är slitstarka och ljudabsorberande.

Stålrörssystem

Dustcontrols rör är tillverkade av zinklegerat kolstål.
Materialtäteten ger rören en lång livslängd.

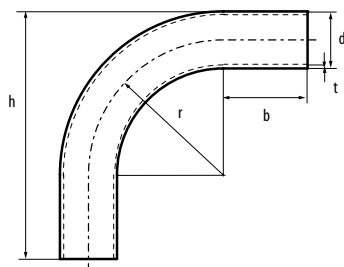
Rör



Art.nr.	Beskr.	Ø	l (m)	t	m (kg)
3071	Ø 50	50,8	3	1,5	1,8
3340**	Ø 50	50,8	0,135	1,5	1,8
3004*	Ø 76	76	3	1,5	2,6
3341**	Ø 76	76	0,135	1,5	2,6
3039*	Ø 108	108	3	2,0	3,9
3342**	Ø 108	108	0,135	1,5	3,9
3060	Ø 159	159	3	1,5	7,7

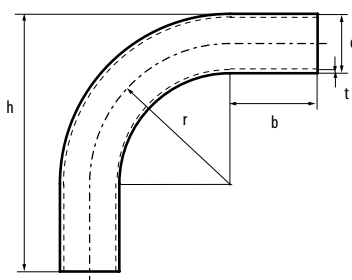
*) Fullständig hantering av 6 m-längder: Ø 76 - Art.nr. 3278 (totalt 144 m); art.nr. 3279 (totalt 114 m)
**) Rörstump krävs vid montering av en 45-böj direkt till ett grenrör (endast i polymersystem)

Böj 90°



Art.nr.	Beskr.	Ø	r	b	h	t	m (kg)
3310	Ø 50	50,8	120	75	220	1,5	0,6
3309	Ø 50	50,8	85	75	185	1,5	0,3
3117	Ø 50	50,8	50	-	115	1,5	0,3
3118	Ø 76	76	65	-	150	1,5	0,6
3311	Ø 76	76	160	180	313	1,5	1,3
3005	Ø 76	76	175	-	213	2,9	1,45
3319	Ø 108	108	160	165	380	2,0	3,0
3061	Ø 159	159	375	-	455	4,5	10,1

Böj 90°, förlängd



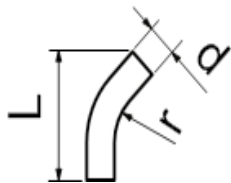
Art.nr.	Beskr.	Ø	r	b	t	m (kg)
3169	Ø 76	76	175	150	2,9	3,0
3165	Ø 108	108	250	150	3,6	6,5
3161	Ø 159	159	375	150	4,5	15,3

Alla mått är i mm om inget annat anges.

Stålrörsystem

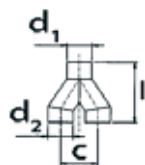
Vårt standardrörsystem är tillverkat av zinklegerat kolstål och används i 90 % av alla Dustcontrols installationer. Kraftig väggjocklek resulterar i lång livslängd även i system där betydande nötning föreligger.

Böj 45°



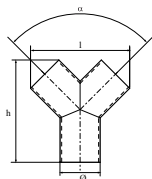
Art.nr.	Beskr.	Ø	r	l	t
3312	Ø 50	50			
3317	Ø 76	76	160	333	1,5
3009	Ø 76	76	175	78	2,9
3321	Ø 108	108	160	433	2,0
3062	Ø 159	159	375	166,5	4,5

Byxrör



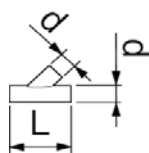
Art.nr.	Beskr.	Ø ₁	d ₂	c	h	t	m (kg)
3067	Ø 159 /159	159	159	230	458	2,0	6,0

Y-rör



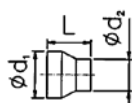
Art.nr.	Beskr.	Ø	α	l	h	t	m (kg)
3324	Ø 50	50,8	90°	150	175	1,5	0,4
3323	Ø 76	76	90°	190	195	1,5	0,7
3322	Ø 108	108	90°	235	225	2,0	1,4
3066	Ø 159	159	180°	850	485	2,0	6,0

Grenrör



Art.nr.	Beskr.	Ø	α	l	t
3074	Ø 50	51	45°	170	1,5
3003	Ø 76	76	45°	245	1,5
3357	Ø 108	108	45°	267	1,5
3065	Ø 159/76	159/76	30°	390	2,0
3064	Ø 159 /108	159/108	30°	390	2,0
3063	Ø 159	159	45°	400	2,0
3036	Ø 108/76	108/76	45°	300	1,5

Kona



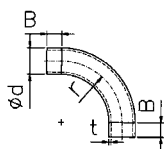
Art.nr.	Beskr.	Ø d ₁	Ø d ₂	l	t	m (kg)
3197	Ø 80 /76	76	80	70	2,0	0,2
3030	Ø 108 /76	108	76	95	1,0	0,15
3078	Ø 76/50	76	50	95	1,0	0,15

För andra dimensioner: Se även polymerrörsystem – kona.

Stålrörssystem

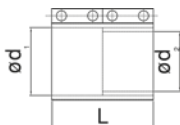
Vårt standardrörssystem är tillverkat av zinklegerat kolstål och används i 90 % av alla Dustcontrols installationer. Kraftig vägg tjocklek resulterar i lång livslängd även i system där betydande nötning föreligger.

Slipbeständig böj 90°



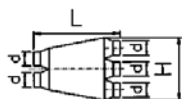
Art.nr.	Beskr.	Ø	r	b	t	m (kg)
3235	Ø 76	87	175	50	7,0	5,0
3234	Ø 108	121	250	50	5,5	10,6

Skarv, slipbeständig böj



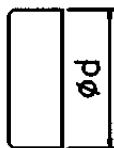
Art.nr.	Beskr.	Ø d ₁	Ø d ₂	l	m (kg)
3243	Ø 76	87	76	130	0,5
3244	Ø 108	121	108	130	0,7

Tryckfördelningslåda



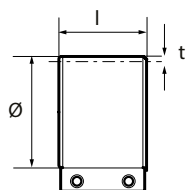
Art.nr.	Beskr.	Ø d	b	l	h	m (kg)
3057	3/2	108	110	650	472	10,0
3058	2/2	108	110	550	315	7,0

Lock för stålrör



Art.nr.	Beskr.	Ø d
3172	Ø 50	50,8
3174	Ø 76	76
3906	Ø 108	108

Skarv



Art.nr. EPDM	Art.nr. NBR	Beskr.	d	l	t	m (kg)
3077**	3271*	Ø 50	50,8	65	4,5	0,2
3007**	3272*	Ø 76	76	65	5,0	0,3
3031**	3273*	Ø 108	108	65	5,5	0,4
3045**	3274*	Ø 159	159	65	6,5	0,5

*) Oljebeständig

***) Antistatisk

Alla mått är i mm om inget annat anges.

Rostfria stålrörssystem

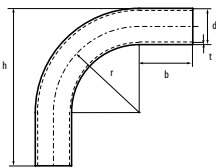
Rostfria rör används med slitande material eller på grund av hygieniska skäl.

Rör



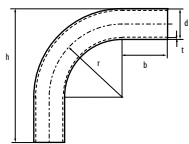
Art.nr.	Beskr.	Ø	l (m)	t	m (kg/m)
3211	Ø 50	50,8	3	1,0	1,3
3212*	Ø 76	76	3	1,0	1,9
3267	Ø 108	108	3	1,0	5,2
3227	Ø 159	159	3	1,0	4,0

Böj 90°



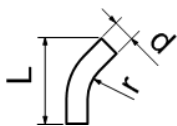
Art.nr.	Beskr.	Ø	r	b	h	t	m (kg)
3314	Ø 50	50,8	120	75	220	1,5	0,6
3316	Ø 76	76	160	180	313	1,5	1,3
3320	Ø 108	108	160	165	380	2,0	3,0
3262	Ø 159	159	87	90	260	1,0	1,8

Böj 90°, förlängd



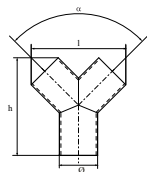
Art.nr.	Beskr.	Ø	r	b	t	m (kg)
3266	Ø 76	76	460	-	2,0	3,2
3303	Ø 108	108	800	150	2,0	10,0

Böj 45°



Art.nr.	Beskr.	Ø	r	l	t
3318	Ø 76	76	160	333	1,5
3315	Ø 108	108	160	433	2,0

Y-rör

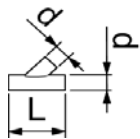


Art.nr.	Beskr.	Ø	α	l	h	t	m (kg)
3331	Ø 50	50,8	90°	150	175	1,5	0,4
3330	Ø 76	76	90°	190	195	1,5	0,7
3329	Ø 108	108	90°	235	225	2,0	1,4

Rostfria stålrörsystem

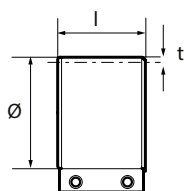
Rostfria rör används med slitande material eller på grund av hygieniska skäl.

Grenrör



Art.nr.	Beskr.	$\varnothing d_1$	$\varnothing d_2$	l	α	t
3199	$\varnothing 76/76$	76	76	245	45°	1,5
3358	$\varnothing 108/108$	108	108	267	45°	1,5
3210	$\varnothing 50/50$	50	50	170	45°	1,5

Skarv



Art.nr. NBR	Beskr.	d	l	t	m (kg)
30772*	$\varnothing 50$	50,8	65	4,5	0,2
300702*	$\varnothing 76$	76	65	5,0	0,3
303102*	$\varnothing 108$	108	65	5,5	0,4
304502*	$\varnothing 159$	159	65	6,5	0,5

*) Material EPDM/rostfritt stål

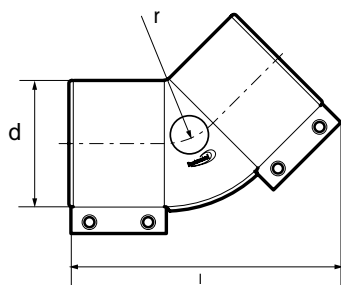


Dustcontrol stålrörsystem

Polymerrörsystem

En polymer (EPDM- och NBR-gummi) används i böjar, grenrör och monteringsfästen för att ge en särskilt hög slitstyrka och dämpning av ljudnivån. Dustcontrols böjar är utformade med en patenterad radiell kant som sprider materialets islagsyta vilket minskar slitage och minimerar risken för igensättning. NBR rekommenderas särskilt för användning med olja och skärvätskor.

Böj 45° (komplett med skarvar)

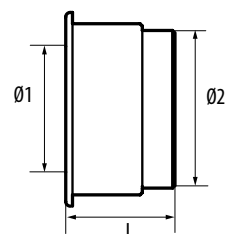


Art.nr. EPDM	Art.nr. NBR	Beskr.	d	l	r	m (kg/m)
307311**	307312	Ø 50	50,8	150	66	0,5
3343*		Ø 50	50,8	150	66	0,5
300911**	300912	Ø 76	76	170	79	0,6
3344*		Ø 76	76	170	79	0,6
302911**	302912	Ø 108	108	195	94	0,8
3345*		Ø 108	108	195	94	0,8

*) Material EPDM/rostfritt stål

***) Antistatisk

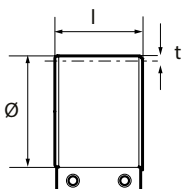
Kona



Art.nr. EPDM	Art.nr. NBR	Beskr.	d ₁	d ₂	l	t
3305**	3325	Ø 76/50	50,8	76	50	0,1
3306**	3326	Ø 108/76	76	108	55	0,3
3307**	3327	Ø 108/100	100	108	35	0,1
3308**	3328	Ø 159/108	108	159	70	0,7

***) Antistatisk

Skarv



Art.nr. EPDM	Art.nr. NBR	Beskr.	d	l	t	m (kg)
3077**	3271	Ø 50	50,8	65	4,5	0,2
307702*		Ø 50	50,8	65	4,5	0,2
3007**	3272	Ø 76	76	65	5,0	0,3
300702*		Ø 76	76	65	5,0	0,3
3031**	3273	Ø 108	108	65	5,5	0,4
303102*		Ø 108	108	65	5,5	0,4
3045**	3274	Ø 159	159	65	6,5	0,5
304502*		Ø 159	159	65	6,5	0,5

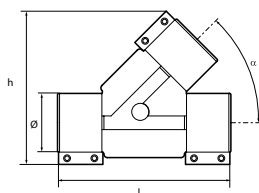
*) Material EPDM/rostfritt stål

***) Antistatisk

Polymerrörsystem

En polymer (EPDM- och NBR-gummi) används i böjar, grenrör och monteringsfästen för att ge en särskilt hög slitstyrka och dämpning av ljudnivån. Dustcontrols böjar är utformade med en patenterad radiell kant som sprider materialets islagsyta vilket minskar slitage och minimerar risken för igensättning. NBR rekommenderas särskilt för användning med olja och skärvätskor.

Grenrör 45° (komplett med skarvar)



Art.nr. EPDM	Art.nr. NBR	Beskr.	d	l	h	m (kg)
307411**	307412	Ø 50	50,8	220	150	0,8
3346*		Ø 50	50,8	220	150	0,8
300311**	300312	Ø 76	76	250	200	1,2
3347*		Ø 76	76	250	200	1,2
303511**	303512	Ø 108	108	300	260	1,6
3348*		Ø 108	108	300	260	1,6

*) Material EPDM/rostfritt stål

***) Antistatisk



Teknisk data

	EDPM	NBR
Temp °C max/min	140/-60	120/-60
Antistatisk	Ja	Ja
Slipbeständig	Mycket bra	Bra
UV- och ozontålighet	Mycket bra	Begränsad
Beständighet mot ångor	Mycket bra	Bra
Beständighet mot bensin & oljor	Dålig	Mycket bra

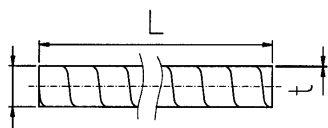


Alla mått är i mm om inget annat anges.

Förstärkta spirorör

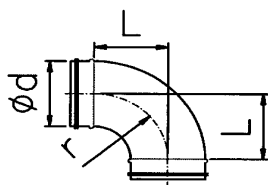
Det förstärkta spirorörssystemet används för att ansluta avskiljaren och vakuumpumpen. Det används också i utsugssystem för rök och lättare stoft.

Spirorör



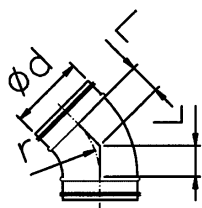
Art.nr.	Beskr.	d	l	t	m (kg/m)
3013	Ø 100	100	3	0,6	1,8
3123	Ø 125	125	3	0,6	2,2
3042	Ø 160	160	3	0,8	3,7
3095	Ø 200	200	3	0,8	4,7
3090	Ø 250	250	3	0,8	5,9

Böj 90°



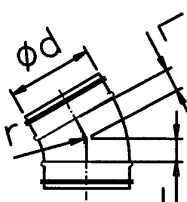
Art.nr.	Beskr.	d	r	l	m (kg)
3014	Ø 100	100	100	100	0,4
3124	Ø 125	125	125	125	0,6
3043	Ø 160	160	160	160	0,8
3096	Ø 200	200	200	200	1,5
3091	Ø 250	250	250	250	2,4

Böj 45°



Art.nr.	Beskr.	d	r	l	m (kg)
3086	Ø 100	100	100	43	0,3
3125	Ø 125	125	125	52	0,4
3089	Ø 160	160	160	66	0,6
3088	Ø 200	200	200	83	0,9
3087	Ø 250	250	250	104	1,3

Böj 30°

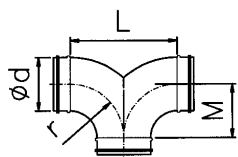


Art.nr.	Beskr.	d	r	l	m (kg)
3024	Ø 100	100	100	25	0,3
3126	Ø 125	125	125	33	0,3
3025	Ø 160	160	160	43	0,5
3026	Ø 200	200	200	54	0,7
3027	Ø 250	250	250	67	1,4

Förstärkta spirorör

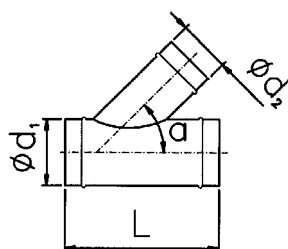
Det förstärkta spirorörssystemet används för att ansluta avskiljaren och vakuumpumpen. Det används också i utsugssystem för rök och lättare stoff.

Y-rör



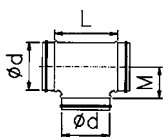
Art.nr.	Beskr.	d	r	l	M	m (kg)
3127	Ø 125	125	190	375	190	1,5
3128	Ø 160	160	240	480	240	2,5
3129	Ø 200	200	300	600	300	3,8
3130	Ø 250	250	375	750	375	8,6

Grenrör



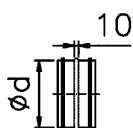
Art.nr.	Beskr.	d ₁	d ₂	l	α	m (kg)
3131	Ø 100/100	100	100	290	45°	1,3
3132	Ø 125/100	125	100	290	45°	1,4
3148	Ø 125/125	125	125	290	45°	1,6
3133	Ø 160/100	160	100	370	45°	1,6
3134	Ø 160/125	160	125	370	45°	1,9
3149	Ø 160/160	160	160	370	45°	2,5
3135	Ø 200/100	200	100	460	45°	2,2
3136	Ø 200/125	200	125	460	45°	2,3
3137	Ø 200/160	200	160	460	45°	2,9
3150	Ø 200/200	200	200	460	45°	3,5
3138	Ø 250/160	250	160	575	45°	3,4
3139	Ø 250/200	250	200	575	45°	4,0
3151	Ø 250/250	250	250	575	45°	4,6

T-rör



Art.nr.	Beskr.	d	l	M	m (kg)
3051	Ø 160	160	229	105	0,9

Nippel



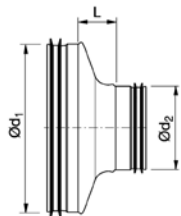
Art.nr.	Beskr.	d	m (kg)
3015	Ø 100	100	0,1
3144	Ø 125	125	0,2
3044	Ø 160	160	0,2
3099	Ø 200	200	0,3
3094	Ø 250	250	0,5

Alla mått är i mm om inget annat anges.

Förstärkta spirorör

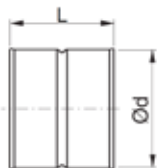
Det förstärkta spirorörssystemet används för att ansluta avskiljaren och vakuumpumpen. Det används också i utsugssystem för rök och lättare stoff.

Kona



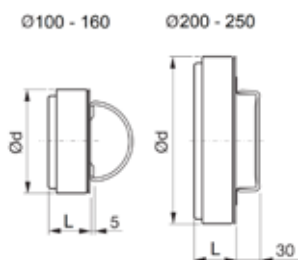
Art.nr.	Beskr.	d ₁	d ₂	l	m (kg)
3054	Ø 100 /80	100	80	18	0,2
3141	Ø 125 /100	125	100	22	0,2
3157	Ø 125 /110	125	110	48	0,3
3028	Ø 160 /100	160	100	37	0,3
3142	Ø 160 /125	160	125	26	0,2
3098	Ø 200 /160	200	160	26	0,3
3093	Ø 250 /200	250	200	32	0,6
3122	Ø 250 /160	250	160	53	0,5
3268	Ø 250/ 160	250	160	113	0,6
3269	Ø 250/200	250	200	92	0,6

Muff



Art.nr.	Beskr.	d	l	m (kg)
3055	Ø 100	100	90	0,1
3143	Ø 125	125	90	0,2
3056	Ø 160	160	90	0,2
3082	Ø 200	200	90	0,3
3083	Ø 250	250	130	0,5

Renslucka

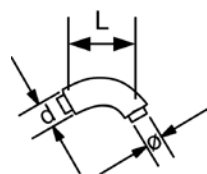
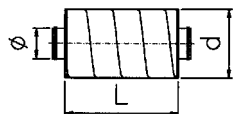


Art.nr.	Beskr.	d	l	m (kg)
3152	Ø 100	100	40	0,1
3153	Ø 125	125	40	0,1
3154	Ø 160	160	40	0,2
3155	Ø 200	200	40	0,3
3156	Ø 250	250	40	0,5

Förstärkta spirorör

Det förstärkta spirorörssystemet används för att ansluta avskiljaren och vakuumpumpen. Det används också i utsugssystem för rök och lättare stoft.

Intern ljuddämpare



Art.nr.	d ₁	d ₂	l	m (kg)
3182	160	335	1200	19,8
3183	160	335	600	10,7
3184	160	260	600	6,3
3195	80	180	300	2,2
3350	100	150	250	0,4
4476	100	200	600	4,8
4942	100	200	300	2,6
3228	125	224	300	3,0

Ljuddämpare Absorption dB för: medelfrekvens Hz



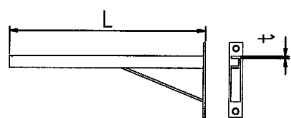
Teknisk data

Art.nr.	125 dB	250	500	1k	2k	4k	8k
3182	10	18	34	49	53	30	18
3183	8	15	23	31	40	22	16
3184	4	8	21	37	40	22	14
3195	4	8	16	27	34	35	19
3228	2	7	14	21	26	20	12
4476	8	13	25	40	50	40	21
4942	4	8	14	23	27	25	14

Alla mått är i mm om inget annat anges.

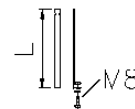
Monteringsmaterial

1 Konsol



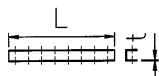
Art.nr.	Beskr.	L	t	m (kg)
3008	300	300	3	0,85
3037	500	500	3	1,50
3178	1000	1000	3	3,00

2 Bandbygel



Art.nr.	Beskr.	d	L	m (kg)
3107	50	51	140	0,10
3021	76	76	210	0,10
3022	110	108	290	0,10
3023	160	159	425	0,15

3 Väg- och takfäste



Art.nr.	Beskr.	L	t	m (kg)
3106	270	270	3	0,40
9622	2000	2000	3	3,00

4 Balkklämmor



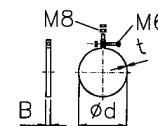
Art.nr.	Beskr.	M
3192	M8	M8
3251	M10	M10

5 Gängstång



Art.nr.	Beskr.	L	M	m (kg/m)
3017	HGS8	2000	M8	0,35
3250	M10	1000	M10	0,50

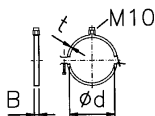
6 Klam svep



*) 5 st.

Art.nr.*	d	B	t	m (kg)
3185	50	20	1,25	0,10
3186	76	20	2,0	0,15
3187	110	25	2,0	0,25
3188	160	25	3,0	0,40
3189	200	25	3,0	0,55
3190	250	25	3,0	0,75

7 Klammer EPDM, gummifodrad



Art.nr.	d	B	t
3245	50	24	1,5
3246	76	24	1,5
3284	101	24	2,0
3247	108	24	1,5
3285	125	24	2,0
3248	160	24	2,0
3249	200	24	3,0
3286	245	30	3,0

8 Hålbånd

Art.nr.	L (m)	b	t	m (kg/m)
3158	25	25	1	0,15

Monteringsmaterial

9 Glidskena

Art.nr.	L	b	h	
3159	300	41	21	
3241	2000	41	21	perforerad
3252	3000	41	21	perforerad

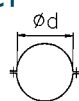
10 Platta

Art.nr.	a	b	t
3253	52,6	45,5	5,0

10 Fjädermutter

Art.nr.	M
9601	M8
3289	M10

Tvådelad klammer



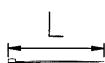
Art.nr.	d
3068	Ø 160
3069	Ø 200

Z-järn



Art.nr.
3011

Buntband, nylon



Art.nr.	L
9817	136
9815	360

L-järn



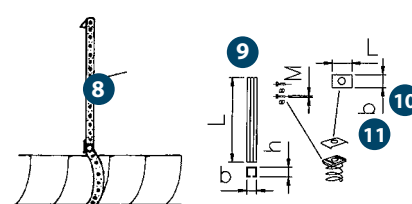
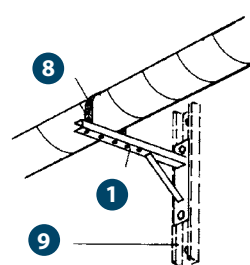
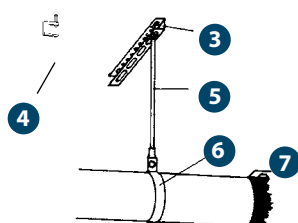
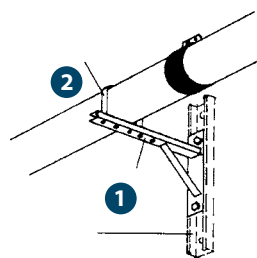
Art.nr.
3012

Skravsats för montage montering

Art.nr.
3198

Rörtejp, rulle

Art.nr.	L (m)
9076	50



Röret ska stöttas på båda sidorna av skarven.



A close-up photograph of a hand holding a blue corrugated flexible hose. The hose is connected to a metal rack system, likely for cable management. The rack has several horizontal slots and is mounted on a wall. The background is slightly blurred, showing more of the rack and some other equipment.

Arbetsplatsutrustning

Ett sugsystem storleksanpassas för de utlopp som ska användas samtidigt. Detta för att maximera effektiviteten och minska storleken på den centralenheten. Alla utlopp måste ha någon typ av förslutning, antingen ett spjäll eller ett skjutspjäll. Dessa kan vara manuellt manövrerade, t.ex. klaffventiler eller manuella skjutspjäll eller automatiskt styrda för aktivering endast när utsugning behövs. Svängarmar, slangrullar och andra upphängningssystem bidrar ytterligare till att öka flexibiliteten och effektiviteten i systemet.

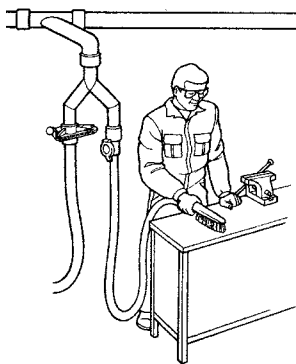
Om arbetsplatsutrustning

Ett utsugssystem dimensioneras för de antal uttag som ska användas samtidigt. Detta för att maximera effektiviteten och minska storleken på centralenheten. Samtliga uttag måste ha någon typ av ventil eller spjäll. Detta kan ske via manuella- eller automatsika skjutspjäll och klaffventiler. Flexröret kan användas för rökutsugning eftersom dess höga flexibilitet och lilla diameter gör att det kan placeras mycket nära rökkällan.

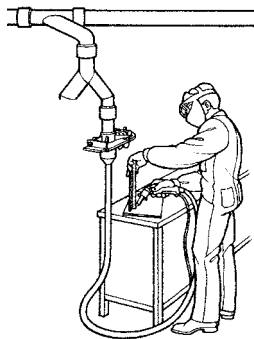
Upphängningsanordningar, t.ex. svängarmar och slangupprullare kan öka systemets användbarhet, förbättra ergonomin och minimera eventuella faror från slangar som lämnas kvar på golvet.

När stora mängder material ska föras in i systemet, kan rostfria golvtrattar användas från vilka materialet sedan sugs ut.

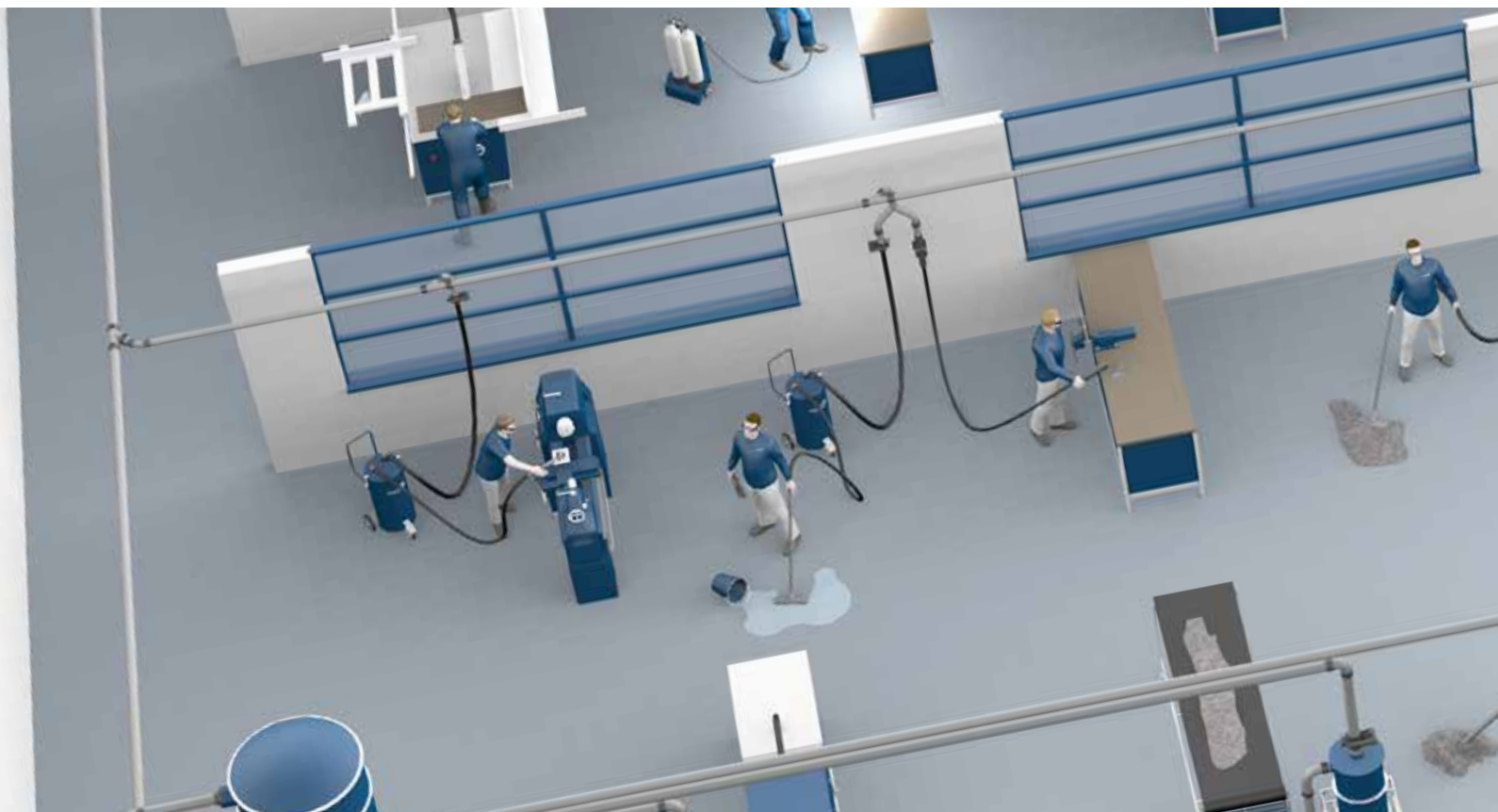
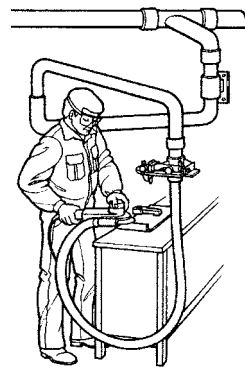
Manuella klaffventiler



Automatiska klaffventiler



Rökarmar och upphängningsarrangemang



Arbetsplatsutrustning

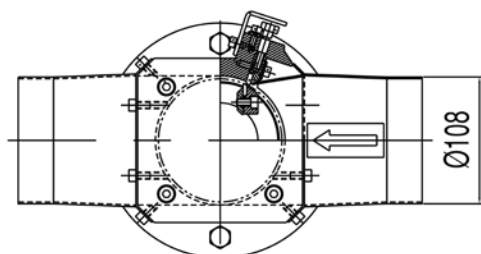
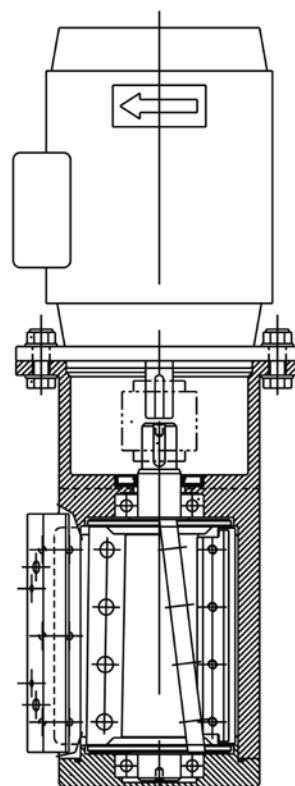
Cutter 108

Cutter 108 har utvecklats för att klippa mjuk plast, papper och kartongremсор och liknande material. Enheten ansluts till ett rörsystem och kapar allt material i transportflödet till 2-15 cm stora bitar. En rotor med tre knivar arbetar mot en fast kniv.

Knivarna ska servas minst två gånger om året vid normal drift 8 timmar om dagen. Beroende på mängden och typen av material, bör knivarna vässas och justeras efter varje 500-5000 drifttimmar.

Rörsystemet före och efter Cutter bör bestå av raka rör. På grund av säkerhetsskäl måste inlopps- och utloppsrören vara minst en meter långa. Vid installation och service ska säkerhetsanvisningarna alltid följas.

Art.nr.	Beskrivning
7357	Cutter 108
40677	Utbytesrotor till Cutter 108



Teknisk data

Cutter 108
50 Hz

Vikt	19 kg
Inlopp/utlopp	Ø 108
Motoreffekt	0,75 kW
Varvtal	2800 varv/min
Spänning	220-240 / 360-415

Arbetsplatsutrustning

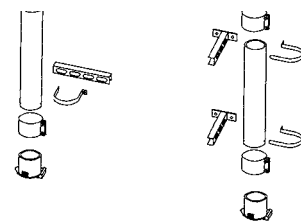
Klaffventiler

För löstagbar anslutning av sugslangen till rörsystemet. Det fjäderbelastade spjället öppnas manuellt och anslutningsmuff sätts in i klaffventilen. På system med intermittant start på ska klaffventilen utrustas med en mikrobrytare. Detta ger en start/stopsignal för vakuomalstraren.



Klaffventil 50/76 med mikrobrytare

Installationsexempel



Teknisk data

d_{max}/D	A	Mikrobrytare	Art.nr.
38/50 mm	X38	Nej	3232
38/50 mm	X38	Ja	8454
50/50 mm	X50	Nej	3070
50/50 mm	X50	Ja	8433
50/76 mm	X50	Nej	3006
50/76 mm	X50	Ja	8272
76/76 mm	X76	Nej	3237

8455  447201 

Klaffventiler med mikrobrytare och monterad ledning

8455 Klaffventil 50/76 (X50-anslutning) med mikrobrytare c/w 3 m-ledning och kopplingsbox.

447201 Handtag för öppning av ventil.



Arbetsplatsutrustning

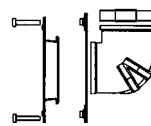
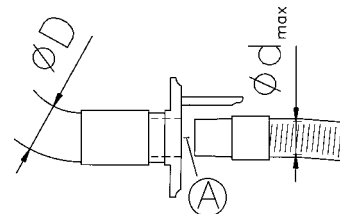
Väggventil

För löstagbar anslutning av sugslangen. Sugslangen måste vara utrustad med en anslutningsmuff. Installeras i väggen med en monteringsatts och ger en elegant, nedsänkt utloppsventil. Ventilhuset med fjäderbelastat lock installeras efter att väggen färdigställts.

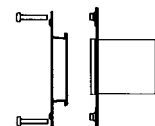
På system med intermittant start ska vägguttaget utrustas med en mikrobrytare. Detta tillhandahåller en start/stoppsignal för vakuualstraren.



Vägguttag finns tillgängliga med två ytbehandlingar, aluminium eller vit lackerade.



3218



3219



Teknisk data

d_{max}/D	A	Kontroll	Finish	Art.nr.
38/50 mm	X38	---	Aluminium	3230
38/50 mm	X38	mikrobrytare	Aluminium	8439
38/50 mm	X38	---	vit emalj	3231
38/50 mm	X38	mikrobrytare	vit emalj	8453



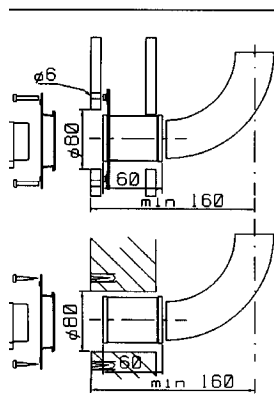
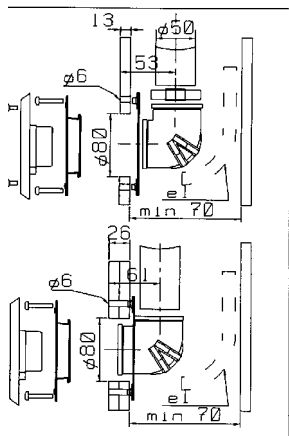
Tillbehör (art.nr.)

3218 Installation med 90°-skarv

3219 Installationssats med rak skarv

Vägguttag

Dimensioner, installation av vägguttag



Arbetsplatsutrustning

Vägg- och golvuttag, renrum.

Vägg- och golvuttagen är utformade för att uppfylla kraven för renrum. Ventilhuset är antistatiskt och tillverkat av armerad polypropylen. Den exponerade ytan av ventilen är tillverkad av borstat rostfritt stål.

- Uttaget är avsett för både vägg- och golvmontering.
- Väggmontering av brickan och fjäderbyte är möjligt utan att ventilhuset behöver tas bort eller sättas tillbaka.
- Låg profil för montering i tunna väggdelar.
- Uttaget kan extrautrustas med en induktiv givare för automatisk start/stopp.
- Välj städtillbehör Ø 32, 38 eller 50 mm.



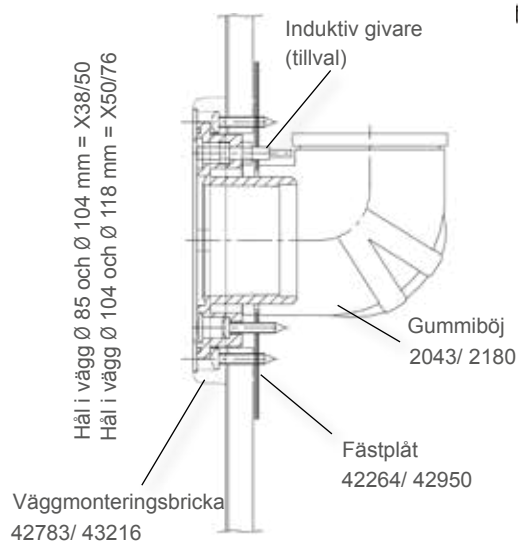
+ Tillbehör

Beskrivning	Art.nr. X38/50	Art.nr. X50/76
Väggmonteringsbricka, hög	42783	432165
Rak skarv	2044	3007
Gummiböj 90°	2043, Ø 50	2180, Ø 76/50
Fästplåt	42264	42950
Locköppnare	40201	40201
Apparatuttag 62"	42292	-
O-ring 49,5 * 3 ledare 50 nitril	40451	-

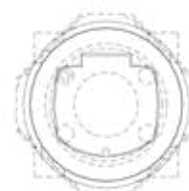
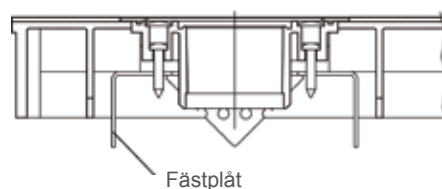
Art.nr. Beskrivning

322501	Renrumsventil utan givare X38/50
84059	Renrumsventil med givare X38/50
3368	Renrumsventil utan givare X50/76
3369	Renrumsventil med givare X50/76
40451	O-ring 49,56 * 3 ledare 50
42292	Hylsa renrumsventil 38

Väggmontering



För trägolv och upphöjda golv

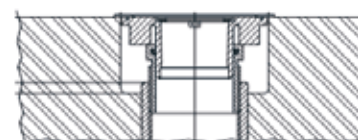
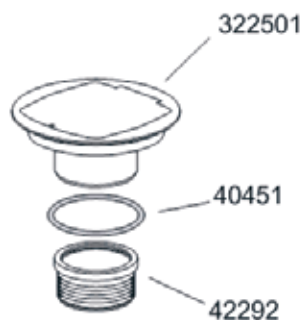


42264/ 42950

Fästplåt



För gjutna betonggolv



Arbetsplatsutrustning

Manuella skjutspjäll

Manuella skjutspjäll används för stationär maskinanslutning eller där en permanent slanganslutning önskas. Ventilen öppnas genom att man drar i handtaget.

På system med intermitterent start ska skjutspjället utrustas med en mikrobrytare. Detta tillhandahåller en start/stoppssignal för vakuualstraren.



Teknisk data

D	Kontroll	Art.nr.
Ø 50 mm	---	805201
Ø 50 mm	mikrobrytare	809101
Ø 76 mm	---	804300
Ø 76 mm	mikrobrytare	809200
Ø 108 mm	---	808300
Ø 160 mm	---	8254
Ø 200 mm*/	---	8017
Ø 250 mm*/	---	8016

* / Obs! Skjutspjäll Ø 200 och Ø 250 endast för ren luft.

Automatiska skjutspjäll

Skjutspjället har ett spjällblad i rostfritt stål som manövreras av en pneumatisk cylinder. För tillämpningar på arbetsstationer och i rörsystemet.

Med intermitterent start/stopp, installeras en pressostat med hjälp av en "T"-koppling i tryckluftsförsörjningen. Detta tillhandahåller en elektrisk start/stopp-signal till vakuualstraren. För ventillägesavkänning finns cylinderbrytare tillgängliga som tillval. När ett spjäll måste styras elektriskt, används ett automatisk skjutspjäll som ovan, i kombination med en magnetventil.



Teknisk data

D	Art.nr.
Ø 50 mm	805308
Ø 76 mm	804408
Ø 108 mm	808404
Ø 108 mm	808408 **/
Ø 160 mm	825404
Ø 200 mm*/	807500
Ø 250 mm*/	807800

Magnetventil art.nr.	V
8026	24 V DC
8088	24 V AC
8054	230 V

* / Obs! Skjutspjäll Ø 200 och Ø 250 endast för ren luft och enstegsfläktar (10 kPa max).

**/ För krävande miljöer.

Elektriska skjutspjäll

Elektriska skjutspjäll kan byggas för särskilda tillämpningar. Observera att hastigheten på spjällbladet kommer att vara mycket långsammare för ett elektriskt spjäll än för ett vanligt spjäll.



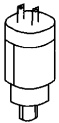
Teknisk data

Beskrivning	V	Art.nr.
76 EL	230	804411
108 EL	230	808407
160 EL	230	825407

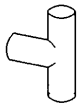
Arbetsplatsutrustning

Tillbehör skjutspjäll automatiska och elektriska

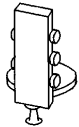
+ Tillbehör skjutspjäll automatiska och elektriska (art.nr.)



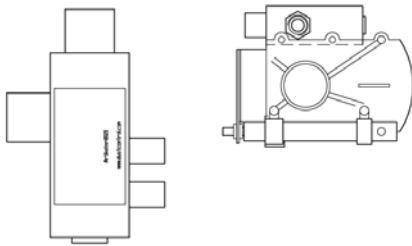
8047 Pressostat
 Installeras på pneumatiska cylindrar för att tillhandahålla elektriska signaler för start/stoppstyrning av vakuomalstrare. Ger signal när ventilen öppnas.



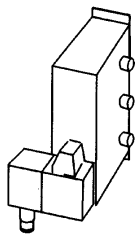
8152 T-rör
 Krävs för installation av 8047 Pressostat.



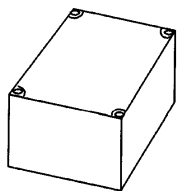
8040 Manuellt påslag
 För manuell aktivering av automatiska spjäll.



8020 Flödesventil
 Aktiverar ett automatiskt spjäll när den installeras i tryckluftsförsörjningen för ett pneumatiskt verktyg. 8020 skall förses med tryckluft enligt PNEUROP 6611 CLASS 3. Tryckluftsförsörjningen måste vara ren och torr, 90 PSI rekommenderas.



8026 Magnetventil 24 V DC
8054 Magnetventil 230 V AC
8088 Magnetventil 24 V AC
 En separat magnetventil används t.ex. på stationära maskiner och i samband med manuella brytare. Magnetventilen är pneumatiskt kopplad till det automatiska spjället. Installeras vanligtvis i kontrollpanelen på den aktuella maskinen.



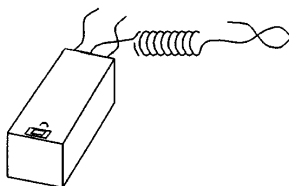
8196 Automatisk start 230 V AC
 Automatisk startkontroll används för utsugning på begäran för elektriska verktyg (max 8 A på aktuellt verktyg). Strömgivaren för den automatiska starten sluter ett relä för att aktivera magnetventilen för styrning av ett automatiskt spjäll.



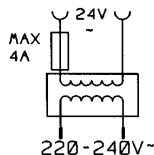
Arbetsplatsutrustning

+ Tillbehör skjutspjäll automatiska och elektriska (art.nr.)

8168 Svetsautomatik används för automatisk styrning av utsugning i induktionssvetsningstillämpningar. När en svets uppstår sluter strömgivaren ett relä. Reläet i sin tur gör att en magnetventil aktiverar ett automatiskt spjäll. Denna styrning måste matas med 24 V AC, 0,5 A.



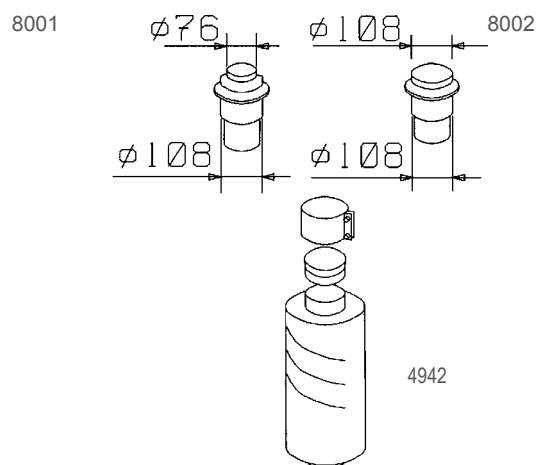
8029 Transformator 230/24 V AC 4 A
Matningstransformator för
8168 Welding Automatisk start.



Vakuumentil

Vakuumentilen släpper in luften vid den förinställda avlastningsstrycknivån och kan installeras på den yttersta punkten i ett rörsystem. Ventilen inför transportluft i systemet när trycket i systemet överskrider inställningen (12-29 kPa) i vakuumentilen.

Art.nr.	Beskrivning
8253	Vakuumentil Ø 50
8001	Vakuumentil Ø 76
8002	Vakuumentil Ø 108



+ Tillbehör (art.nr.)

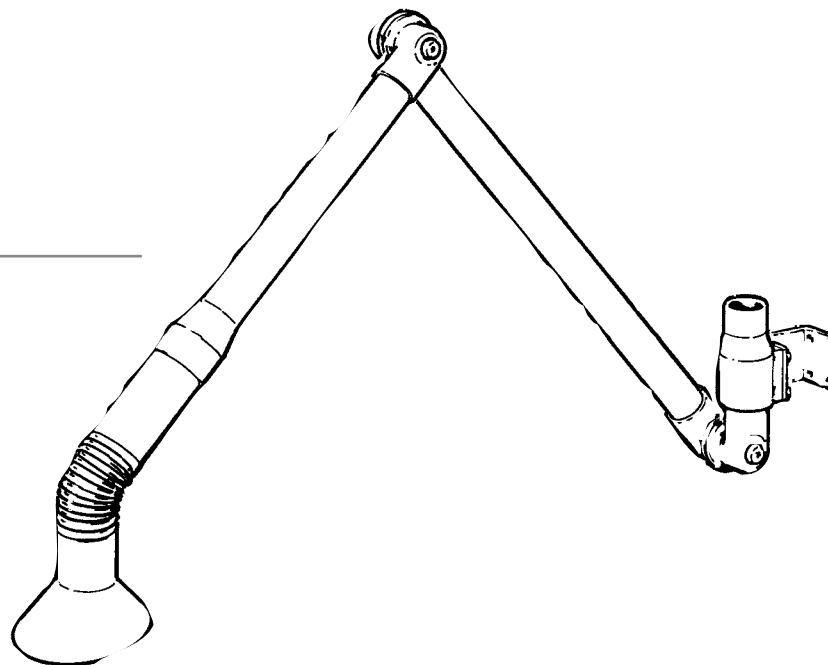
- 4942** Ljuddämpare Ø100 300/200
42005 Verktvghylsa för vakuumentil

Arbetsplatsutrustning

Rökutsugsarm

Utsugningsarm för svetsångor etc. Denna ledade arm kan enkelt justeras till rätt arbetsposition. Huven är utrustad med en 24 V 50 W-halogen arbetslampan och dubbla brytare för lampor och elektrisk skjutspjällskontroll. 76 mm-utsugningsarmen ska alltid monteras med 1 m 76 mm slang mellan armen och rörsystemet.

Art.nr. 590102 Ø 76



Tillbehör (art.nr.)

804411 Skjutspjäll 76 EI 230 V



Teknisk data

Beskrivning	Q_{nom}	Δp_{nom}
Ø 76	400 m ³ /h	3 kPa

I högtryckssystem kan utsugningsarmar kräva en begränsningsplatta som kompenserar trycket för lämpligt luftflöde.

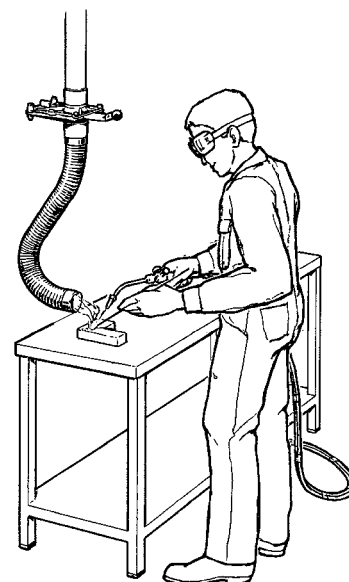


Arbetsplatsutrustning

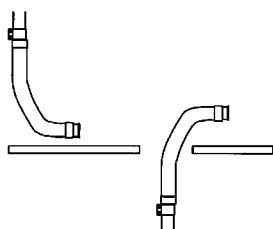
Flexpipe

Dustcontrols Flexpipe är en typ av utsugningsarm för utsugning av svetsångor, kemiska ångor, trä, stoft etc. Flexpipe är en flexibel slang som kan placeras i praktiskt taget alla riktningar.

Flexpipes har liten diameter och kan användas mycket nära källan utan att störa arbetet. Utsugningen blir mycket effektiv.

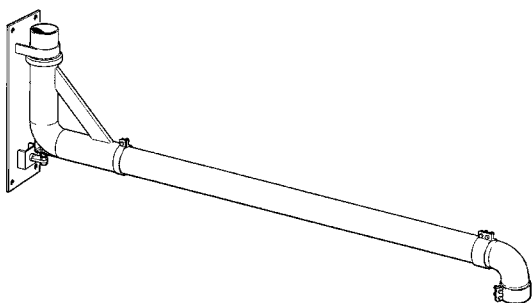


Monteringsalternativ



Teknisk data

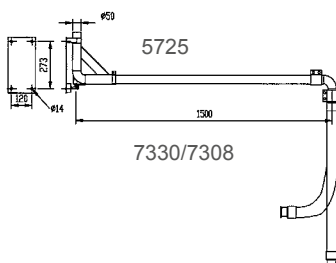
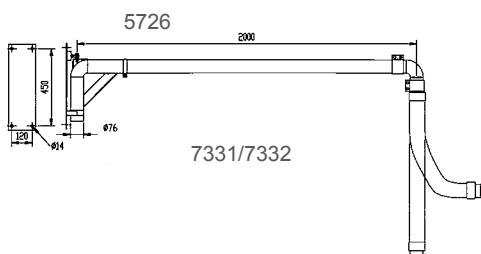
Art.nr.	7330	7308	7331	7332
Innerdiameter	Ø 50	Ø 50	Ø 76	Ø 76
Rörsystem				
Anslutning	skarv Ø 50	skarv Ø 50	skarv Ø 76	skarv Ø 76
Längd	700 mm	1 m	700 mm	1 m
Luffflöde	80-200 m ³ /h	80-200 m ³ /h	200-450 m ³ /h	200-450 m ³ /h



Svängarm för Flexpipe

Flexpipes räckvidd kan ökas med en svängarmsinstallation. Svängarmens längd justeras enkelt genom att man antingen kapar det horisontella röret eller genom att man ersätter det med ett längre rör från standardrörsystemet, max. 3 m för Ø 50 och max. 4 m för Ø 76. Svängarmen kan utrustas med sugslang, men bör inte belastas med något mer än slangens vikt.

Dimensioner



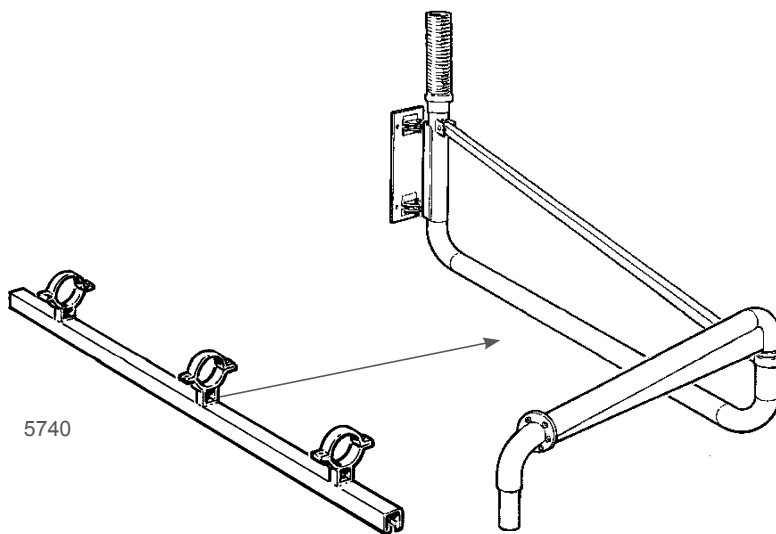
Art.nr.	Beskrivning
5725	Ø 50
5726	Ø 76

Arbetsplatsutrustning

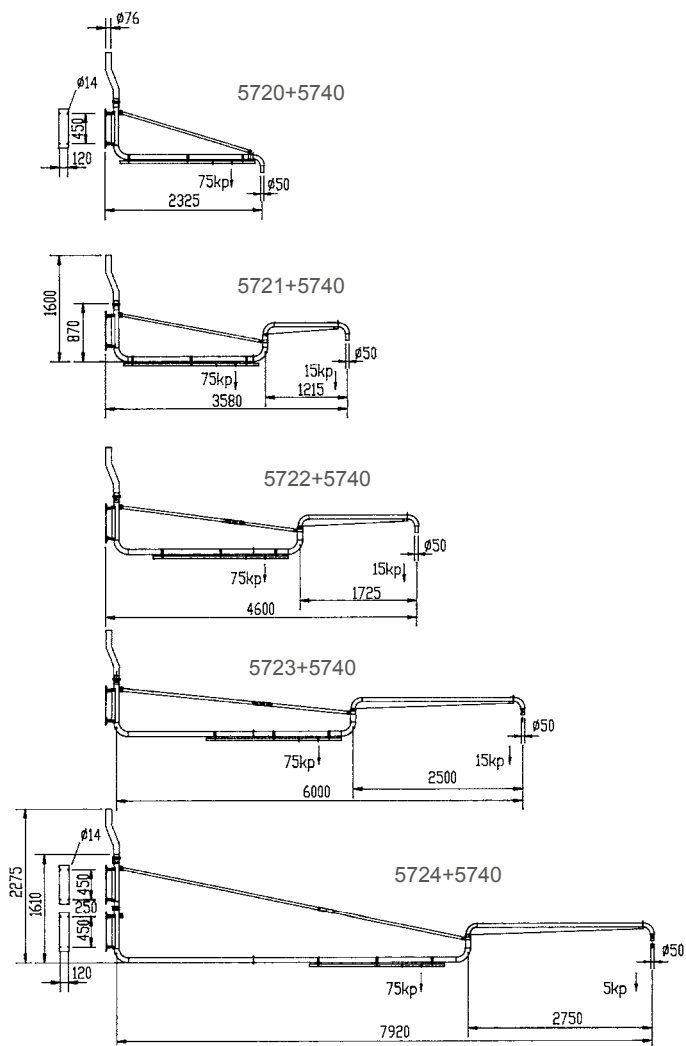
Svängarmar

Svängarmar används för att öka räckvidden utan att öka slanglängderna. Alternativt kan verktyg hängas från svängarmen.

Art.nr.	Beskrivning
5720	2,5 m
5721	3,5 m
5722	4,5 m
5723	6 m
5724	8 m



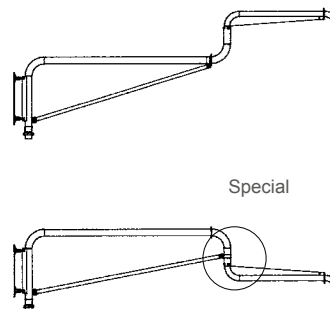
Dimensioner



Tillbehör (art.nr.)

5740 Upphängningsskena
Upphängningsskenan monteras på svängarmens inre länk.

Monteringsalternativ



Arbetsplatsutrustning

Slangupprullare

DC slangupprullare 38/50 är den andra generationen av våra fjäderbelastade svängarmar och är helt nyutvecklad. Tack vare sina smidiga funktioner är DC Slangupprullare 38/50 mycket användarvänlig. Dra helt enkelt ned slangen så låses den i önskad position. Dra i den igen så rullas den upp till utgångsläget.

Den förseglade trumman garanterar smidig funktion och skyddar slangen från det dagliga slitaget. DC Slangupprullare 38/50 kan monteras antingen i taket (art.nr. 7503, 7506) eller på väggen (art.nr 7504, 7505).

DC Slangupprullare 38/50 är stadigare, har lång räckvidd och en bred aktionsradie tack vare den förlängda slangen. Den förseglade trumman kan inte lutas och monteras i en fast



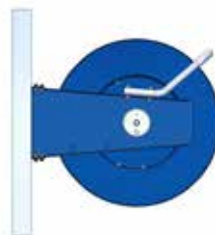
7505 Slangupprullare

Art.nr. Beskrivning

7503	Slangupprullare 38 mm, komplett, tak
7504	Slangupprullare 38 mm, komplett, vägg
7505	Slangupprullare 50 mm, komplett, vägg
7506	Slangupprullare 50 mm, komplett, tak

7504/7505 Vägg

7503/7506 Tak



Slangstyrningen monteras utåt.



Slangstyrningen monteras uppåt.



Tillbehör (art.nr.)

4942	Ljuddämpare Ø100 300/200
42005	Verktygshylsa för vakuumventil
7507	Väggfäste slangupprullare, ledbar



Teknisk data

Dimension	38 mm	50 mm
Slang art.nr./längd, antistatisk	2013/8 m, Ø 50 mm + 2012/2 m, Ø 38mm.	2013/10 m, Ø 50 mm.
Anslutningsdimension	Ø 50 mm.	Ø 50 mm.
Tryckluftsförsörjning	min 5 bar (75 psi)	min 5 bar (75 psi)
Rekommenderat luftflöde	100-150 m³/h	150-320 m³/h

För specifik information om slangar – se Materialegenskaper för slangar.

Arbetsplatsutrustning

Verktøjshållare med flödesreglering

Dustcontrols verktøjshållare med flödesreglering har utvecklats för handhållna verktøj som är anslutna till ett utsugssystem. Sugflödet stängs automatiskt av när användaren sätter in verktøj i hållaren och slås på när det tas bort. Den här funktionen minskar energiförbrukningen och gör samtidigt arbetsprocessen effektivare. I standardkonfiguration kan verktøjshållaren användas för borstmunstycken och slipverktøj med skivor med en diameter upp till 180 mm.

Art.nr. 432193 Verktøjshållare



Teknisk data

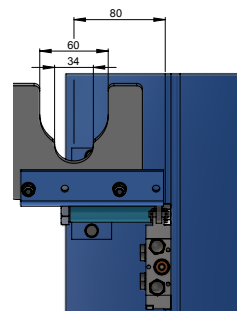
Dimensioner (HxBxL)	210 x 210 x 210 mm
Vikt	3 kg
Anslutning Ø	Pneumatiskt rör 6 mm/1/4 tum.

A



A Hållare för handhållna verktøj

B

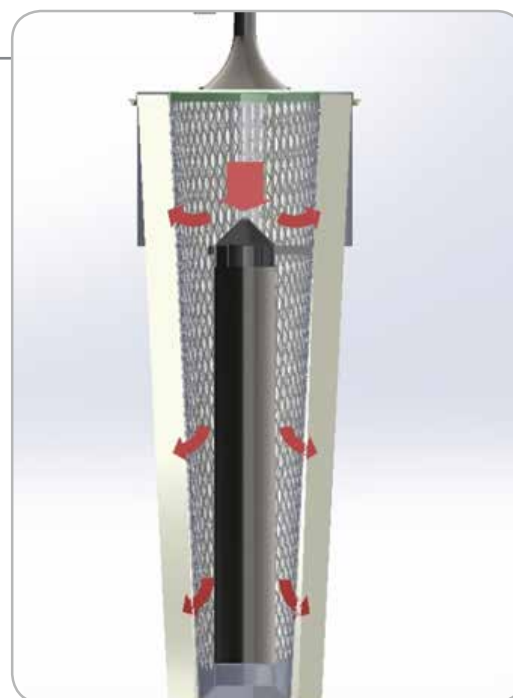


B Fjäderbelastad 5/2-ventil (styr skjutspjället inom utsugssystemet)

FilterSaver

FilterSaver fördelar luftpulsens jämnt över hela filterytan, vilket ger bättre borttagning av stoft som fastnat i filtret. Genom att ta bort mer stoft minskar tryckfallet över filtret. Ett minskat tryckfall ökar också livslängden på filtret, minskar energiförbrukningen och ökar suget i systemet.

Art.nr.	Beskrivning
43925	FilterSaver för filter art.nr. 4284
43926	FilterSaver för filter för art.nr. 4292



Filterrensning med FilterSaver



Styrssystem

Motorstarterna och systemkontrollpanelerna styr systemet, driften av vakuualstrarna och rengöringen av filtret. En mängd andra styrfunktioner kan installeras vid behov. Även med ett enklare styrsystem, kan intelligenta funktioner inkluderas för att rensa bort grovt material i primära rör eller styra vakuualstringen och därmed energiförbrukningen efter de faktiska behoven.

Om styrsystem

Styrsystemet används för start och stopp av vakuomalstraren, turbopumpen eller högtrycksfläkten. Det kan också kontrollera filterrensningen och ge tillståndsindikationer. I apparatskåpen kan ytterligare funktioner byggas in genom att man väljer tillval.

Alla styrsystem måste installeras av en behörig elektriker. Styrpanelen uppfyller den elektriska skyddsklassningen IP 54 (IC529).

Tillverkningsstandarderna överensstämmer med EN 60204 (IEC204-1), VDE0113A2/381, DIN 57113A2.

Huvudsäkringar och driftsfrånkopplingar ingår inte i styrsåpen.

Apparatskåp



Apparatskåp levereras alltid med

- Huvudbrytare
- Alla indikeringar och manövreringar på displayen på fronten.
- PLC-styrning
- Motorskydds brytare
- Funktion för start och stopp av pump/fläkt med mjukstart
- Puls kontroll för filterrensning
- Start från extern signal, förberedd för intermittert drift (10 min stoppfördröjning)
- Manuell start på display
- Timers för filterrensning och intermittert körning kan ändras på skärmen
- Anslutning av värmeskydd (pumpar på 11 kW eller mer)
- Tillståndsindikationer och larm på displayen
- Signal för skjutspjäll stänger vid start (fläktar)
- 5,5 kW och över



Dimensioner (baskonfigurationer)

Mått	Höjd	Bredd	Djup
1 pump/fläkt 2,2–11 kW	600	380	210
1 pump/fläkt 15-22 kW	700	500	250
1 pump/fläkt 30-37 kW	800	600	250
2 pump/fläkt 2,2–11 kW	800	600	250
2 pump/fläkt 15-22 kW	760	760	300
2 pump/fläkt 30-37 kW	1000	800	300
3 pump/fläkt 2,2–11 kW	1000	800	300
3 pump/fläkt 15-22 kW	1200	800	300
3 pump/fläkt 30-37 kW	1200	1000	300

Styrsystem

DC Green System

Dustcontrols patenterade DC Green System är ett system för kontroll av vakuomalstrare som bidrar till att spara energi. DC Green System tillsammans med våra vakuomalstrare (turbopumpar), kan erbjuda en energibesparing med befintliga eller nya Dustcontrol vakuomalstrare på mellan 40 och 90 procent.

Beroende på antalet öppna uttag, kan vakuomalstrarens varvtal optimeras, vilket medför att DC Green system genererar precis så mycket vakuum som behövs. Genom att använda behovsstyrning med en frekvensomvandlare, ökar också den maximala prestandan jämfört med ett normalt system. När inga uttag är öppna växlar vakuomalstraren automatiskt till ett energisparläge. Detta eliminerar behovet av elektriska mikrobrytare på varje arbetsstation.

Beroende på de enskilda fallen och det aktuella marknadspriset på el, betalar sig DC Green System normalt på 1-5 år. Slutsatsen är: lägre energiförbrukning som bidrar till ekonomiska besparingar, mindre miljöpåverkan och ökad livslängd på utrustningen.

Din Dustcontrol-representant kan beräkna de förväntade besparingarna i ditt fall.



- ✓ Lägre strömförbrukning
- ✓ Inga mikrobrytare
- ✓ Högre topprestanda
- ✓ Optimala sugprestanda vid alla tillfällen
- ✓ Ökad livslängd för vakuumsystemet
- ✓ Effektiv filterrensning under drift
- ✓ Lägre ljudnivå



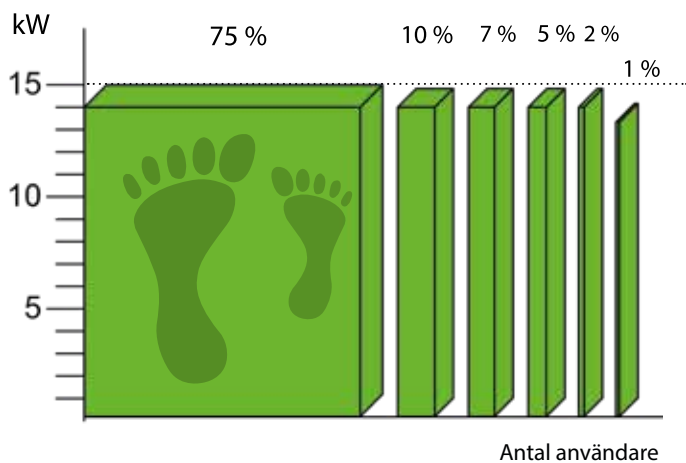
Styrssystem

DC Green System

Varför inte minska ditt koldioxidavtryck samtidigt som du sänker dina kostnader genom att välja **DC Green System™**

Traditionellt vakuumsystem

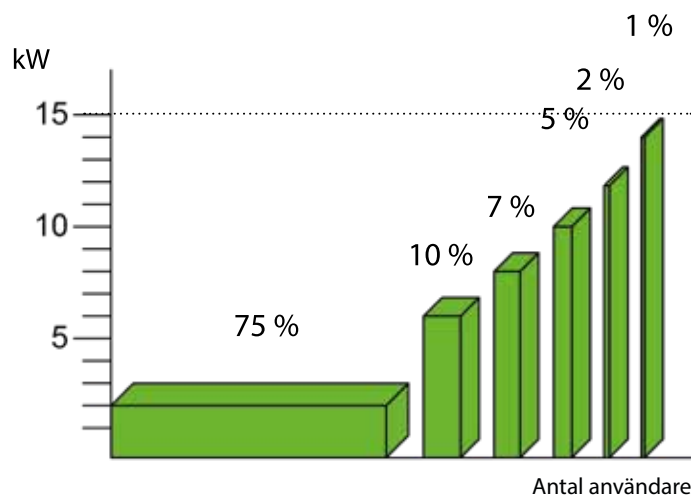
Del av total arbetstid



Med en 15 kW-vakuumalstrare och ett traditionellt vakuumsystem, är varvtalet nästan konstant, oavsett om hela anläggningen använder systemet eller om bara en anställd använder systemet.

Dustcontrol Green System™

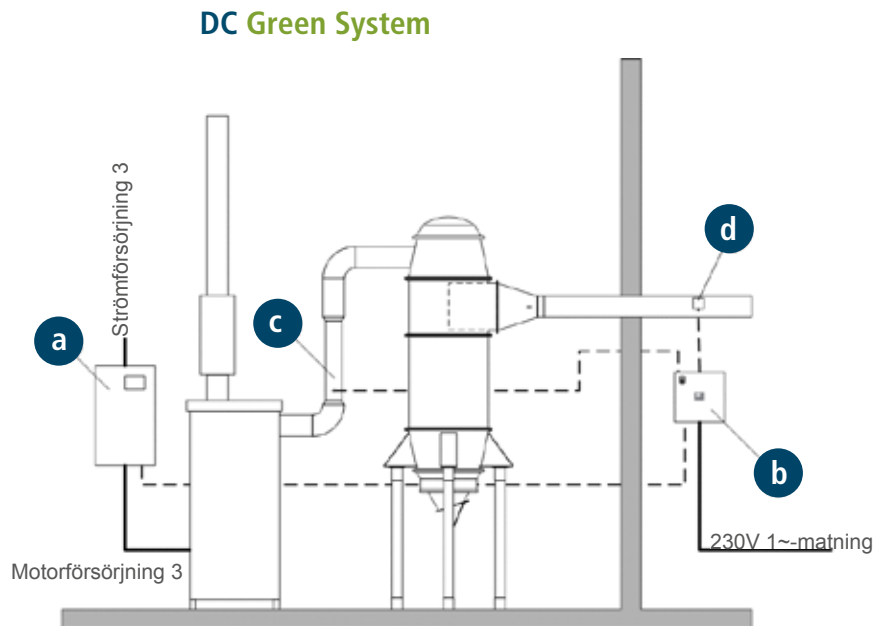
Del av total arbetstid



Med en 15 kW-vakuumalstrare med DC Green System, matchas varvtalet och energiförbrukningen matchas med det antal personer som använder systemet samtidigt.

Besök www.dustcontrol.com och sök efter **DC Green System** – för mer information om dina energibesparingar.

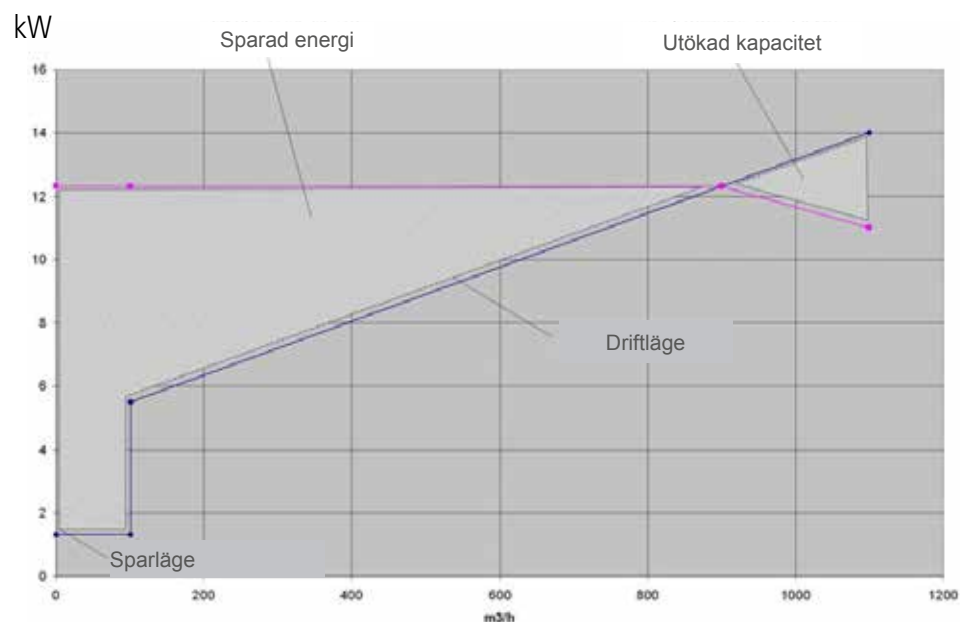
DC Green System



DC Green System = Paket bestående av

- a** 3-fas frekvensomvandlare för pumpen
- b** 230 V-kontrollpanel med operatörsdisplay, PLC och nödvändiga kontrollanslutningar
- c** flödesgivare
- d** tryckgivare

Energibesparingen med DC Green System



Dustcontrol Green System Tidigare stativ med vakuumentil



Dustcontrol

Dustcontrol

www.dustcontrol.com



Mobila stoftavskiljare

Som ett sant proffs har du höga krav på din utrustning. Dustcontrol har sysslat med luftrening i mer än 40 år och vi levererar stoftavskiljare och luftrenare för alla typer av jobb. Oavsett vilken du väljer kan du vara säker på att få en riktig proffsmaskin som är byggd med ditt arbete och din hälsa i fokus.



Råd för val av stoftavskiljare

1 Kapacitet/vikt

Titta på vilken sugeffekt stoftavskiljare ger i förhållande till dess vikt och hanterbarhet. Det är inte motorns storlek som avgör utan dess sugkapacitet i arbetspunkten (normalt vid 10-20 kPa). Ju lägre vikt på en likvärdig stoftavskiljare desto effektivare kan den utnyttjas då den är lätt att flytta

2 Materialhantering

Stoft, skrymmande material, spån och remsor kan samlas upp och transporteras med vakuüm. När materialvolymen är stor kan en rationell materialhantering spara mycket tid och pengar. Det är också viktigt att all hantering av stoftavskiljaren och materialet är ergonomisk. Likaså ska konstruktionen möjliggöra en hantering av säckar och filter där spridning av damm minimeras. Det damm som sugsystemet fångat in ska inte spridas igen i samband med tömning och säckbyte.

3 Ljudnivå

Även vid ljudnivåer som inte betraktas som skadliga för hörseln innebär maskinljud en ökad belastning för personalen. Jämför sugmaskinens ljudvärden med det normala ljudet i verksamheten. Målsättningen bör vara att maskinen inte ger något tillskott till bullret. För att erhålla noll nettoökning, bör ljudnivån på enheten vara minst 5 dB(A) under den rådande nivån.

4 Filtrering

Välj filtreringssystemet så att enheten inte förlorar kapacitet efter några minuter. Dustcontrols stoftavskiljare separerar stoftet i tre sammankopplade steg:

1. Avskiljning av grovt material i cyklonen

– En bra cyklon är rätt dimensionerad i förhållande till effekten på motorn. Generellt gäller att ju längre cyklonen är, desto bättre.

2. Finfiltrering – Finfiltret skyddar HEPA-filtret och är billigare att byta ut. För att förlänga HEPA-filtrets livslängd rekommenderar Dustcontrol att du byter det ofta. En konisk och veckad filterpatron ger största filteryta/bättre luftflöde än någon annan filterkonstruktion på marknaden. Maskinen ska också ha en varningslampa med filterindikering och ett effektivt filterrensnings-system. För några tillämpningar, såsom golvsliplning, behöver du ett PTFE behandlat finfilter.

3. HEPA-filtrering – Äventyra inte din hälsa, filtereffektiviteten kan komma nära 100%. När luften blåses tillbaka in i arbetslokaler så är ett HEPA H13-filter att rekommendera. Om syftet med anläggningen är att ta bort hälsovådligt stoft, varför blåsa det tillbaka in i arbetslokalerna?

5 Sugkåpor

Dustcontrol utvecklade utsugningskonceptet för 40 år sedan! punktutsugning är den mest effektiva metoden för att upprätthålla en ren arbetsmiljö. En Dustcontrol-sugkåpa fångar upp stoft eller ångor direkt där det uppstår. Nästan alla populära handhållna elverktyg kan utrustas med en sugkåpa. Vissa tillverkare integrerat sina egna sugkåpor. Med Dustcontrols anslutningshylsor, art.nr. 2109 (1"/25 mm), 2132 (1,25"/32mm) och 2114 (1,5"/38mm), kan de anslutas till Dustcontrols

stoftavskiljare. Njut av stofffri drift av det handhållna verktyget genom att uppgradera till en Dustcontrol-stoftavskiljare.

6 Tillämpningar

Betongdamm

Krävande tillämpningar, som betongslipning, kräver mycket av dina stoftavskiljare och filter. Eftersom det finns stora mängder av mycket fina partiklar kan du behöva ett PTFE-filter (teflon). En föravskiljare rekommenderas för stora betongslipningsmaskiner. DC 5800a/c med PTFE-filter är de stoftavskiljare som passar bäst för den här typen av jobb.

Vätskor

Alla Dustcontrols stoftavskiljare kan användas för att suga upp mindre mängder av vätska. Men Dustcontrol erbjuder även en avskiljare som är avsedd speciellt för vätskor, för t ex betongborring.

Metallspån

En stålbehållare är att föredra när du suger upp skarpa föremål som t ex metallspån. Alla stoftavskiljare kan beställas med behållare.

Hälsovådliga material

Särskilda försiktighetsåtgärder måste vidtas när man hanterar hälsovådligt material som kvartsdamm och PCB (hälsovådliga kemikalier). För det första så är en maskin med minst HEPA H13-filter ett måste. För det andra så behöver du sugkåpor för dina maskiner för att förhindra att hälsovådligt stoft sprids i luften. För det tredje så behövs ytterligare en luftrenare för att rena luften i arbetslokalen. Slutligen så måste du skydda dig med mask, ögonskydd och skyddskläder. Dustcontrols DC 2900 H Asbest är i grunden en DC 2900 men utrustad med de rätta tillbehören för att ta bort asbest. Äventyra inte din hälsa!

Potentiellt explosiva miljöer – ATEX

Det är inte bara vätskor och gaser som kan vara explosiva. Även väldigt fina stoftpartiklar som blandas med luft kan vara explosiva. En liten gnista statisk elektricitet eller en gnista från en elektrisk motor kan utlösa en explosion inne i en stoftavskiljare. ATEX är ett europeiskt direktiv som specificerar hur man ska hantera explosiva miljöer. Det klassificerar utrustningsgrupper och kategorier för att ge riktlinjer om hur risker ska identifieras och hur man ska agera i varje enskild del av produktionslinan. Dustcontrols EX produktserie uppfyller bestämmelserna i ATEX Zon 22 standarden.

7 Rätt storlek

Två faktorer avgör vilken stoftavskiljare som är den bästa för en given tillämpning:

För det första, storleken på sugkåpan/munstycket, kombinerat med typen av användning, bestämmer vilket luftflöde som krävs. Detta i sin tur påverkar vilken stoftavskiljare som passar, med hänsyn till filterdiameter och dimensionen på intaget.

För det andra, ju längre slang och rörledningar, desto större kommer tryckfallet i systemet att bli. Större tryck krävs från stoftavskiljaren när man hanterar stora kvantiteter av material (tung städning, suglans etc)

Klassificering av stoftavskiljare och mikrofilter

Stoftavskiljare sätts in för att förbättra arbetsmiljön och eliminera ohälsosamma partiklar i luften. Det ställs stora krav på stoftavskiljarens förmåga att avskilja fint damm. I våra mobila stoftavskiljare arbetar vi med ett finfilter som filtrerar större delen av mängden damm. För att också avskilja näst intill 100 % av de finaste och farligaste partiklarna, kompletterar vi alltid med ett mikrofilter.

Dustcontrol använder koniska veckade filter i alla stoftutsugningsenheter. Ett veckat filter har mycket stor filteryta i förhållande till sin mantelyta. Stoftavskiljarna kan därför göras förhållandevis små trots den stora filterytan.

Endast originalfilter är testade och godkända. Med andra filter riskeras läckage av hälsofarligt damm och maskinhaveri. Dustcontrols garanti gäller endast för maskiner utrustade med Dustcontrols originalreservdelar. Filtern är certifierade i enlighet med gällande europeiska krav på stoftavskiljning. Det här säkerställer vid rätt användning att optimal filtreringsgrad erhålls. Följ instruktionerna vid hantering av filter så att även filterbytet sker utan läckage av farligt damm.

För att säkerställa att filtren uppfyller de krav som ställs i föreskrifter för arbetsmiljö, så används några olika standarder för test. Dessa beskrivs nedan:

Testmetoder

Testmetoderna i gällande standarder för stoftavskiljare och filter baserar sig alltid på partikelräkning. Genom att injicera partiklar före filtret och med hjälp av en partikelräknare bestämma koncentrationen före och efter filter, så räknar man ut penetrationen (en penetration på 0,1 % motsvarar en avskiljningsgrad på 99,9 %). Testet sker i flera steg där man undersöker filtermaterialet, den färdigbyggda filterpatronen och i vissa fall den kompletta maskinen.

HEPA = "High Efficiency Particulate Air"

Vid klassificering av mikrofilter använder Dustcontrol den stränga HEPA-standard (EN 1822-1). Den är indelad i olika nivåer (E10 till H14) beroende på filtreringens effektivitet. Dustcontrol använder nivå H13, som klarar av att avskilja minst 99,95 % av partiklarna, som är mellan 0,15 till 0,30 µm stora. Partikelstorleken har valts därför att den är svårast att avskilja - såväl större som mindre partiklar är lättare att avskilja.

Stoftavskiljare

I IEC-60335-2-69 (EN-60335-2-69), standarden för test av våta och torra utsugare, delas stoftavskiljare in i tre kategorier – **L för Låg**, **M för Medium** och **H för Hög** – där H är den strängaste kategorin. (Obs! Förväxla inte detta "H" med det i HEPA H13). Den kategori som krävs för en viss tillämpning beslutas på grundval av den maximalt tillåtna koncentrationen för denna typ av stoft (MAK) i arbetsmiljön eller genom lokala förordningar.

Test enligt EN-60335-2-69 består av två delar:

1. Ett test av filtersystemet – I vårt fall, ett finfilter och ett HEPA H13-filter. För att uppnå H-klassificering krävs en effektivitet på 99,995 % där 90 % av testpartiklarna ska vara under 1,0 µm. Våra finfilter uppfyller M-klass och våra mikrofilter H-klass.

2. Ett test av den "monterade enheten" – I vårt fall, en fullständig stoftavskiljare. Här gäller också att effektiviteten ska vara minst 99,995 % där det krävs att 10 % av partiklarna ska vara under 1,0 µm, 22 % under 2,0 µm och 75 % under 5,0 µm.



Filtersystemen i alla Dustcontrols stoftavskiljare är byggda för att uppfylla den stränga IEC-maskinklassificeringen H.



Klassificering av våra stoftavskiljare

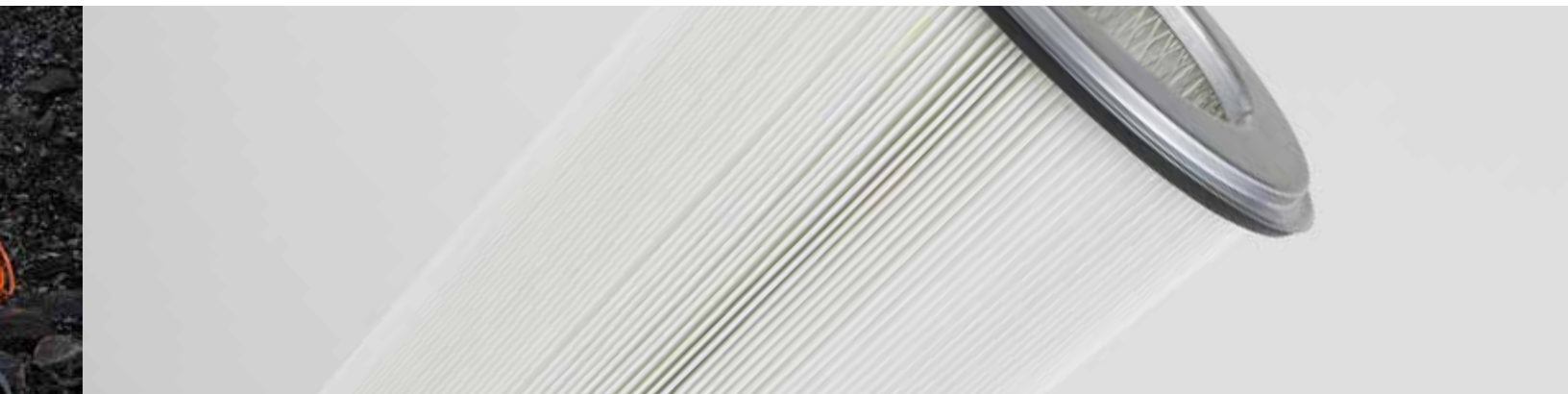
NAMN	KLASSIFICERING	STANDARD	EFFEKTIVITET	PARTIKELSTORLEK	EXEMPEL	MAK (Maximum Workplace Concentration)
	L= 		> 99 %			> 1,0 mg/m ³
	M= 		> 99,9 %			> 0,1 mg/m ³
IEC* standard	H= 	IEC 60335-2-69	>99,995 %	0,1 - 5,0 µm**	H=99,995 %	< 0,1 mg/m ³ och cancerogena ämnen inklusive asbest

* IEC: International Electrotechnical Commission ** Del 1: 90 % < 1,0 µm Del 2: 10 % < 1,0 µm
22 % < 2,0 µm
75 % < 5,0 µm

Klassificering av våra mikrofilter

NAMN	KLASSIFICERING	STANDARD	EFFEKTIVITET	PARTIKELSTORLEK	EXEMPEL
	E10		85 %	MPPS** mellan 0,15–0,30 µm	
	E11		95 %		
	E12		99,5 %		
HEPA*	H13	EN 1822-1	99,95 %		HEPA H13 = 99,95 %

* High Efficiency Particle Air-filter, ** Mest penetrerande partikelstorlek



Enfas stoftavskiljare

DC 1800

Lätt och smidig

Denna maskin är speciellt lämplig för allmän rengöring och punktutsugning från handhållna elverktyg (med sugkåpor upp till Ø 125 mm) och mindre bordssågar.

DC 1800 är försedd med en behållare. En plastsäck kan användas inuti behållaren för att underlätta tömning av stoft och andra material.

Art nr DC 1800

101800 230 V / 50 Hz

101801 230 V / 50 Hz Autostart *

*) DC 1800 Autostart. Anslut det handhållna elverktyget till strömuttaget på enheten. Ställ in omkopplaren på AUTO-läge. Stoftavskiljaren kommer att starta automatiskt när handverktyget startas.



1-fas

eco

H



Levereras med (art.nr.)

Sugslang Ø 38 mm 5 m (2111)
Anslutningshylsa (2115)
Anslutningsmuff (2108)
Golvmunstycke B370 (7235)
Sugrör stål Ø 38 mm (7257)
Plastsäck (42291)
Säckstöd (42369)
Finfilter cellulosa (42029)
HEPA H13 filter (42027)



Teknisk data

H x B x D (cm)	74x38x38
Vikt	14 kg
Uppsamling	20 l
Flöde vid öppet inlopp	205 m ³ /h
Undertryck, max	24 kPa
Effektuttag	1285/1340 W
Ljudnivå	68 dB(A)

DC 1800 XL

DC 1800 XL är särskilt lämpad för parkettslipning och andra processer som producerar lätt stoft. Lämpad för allmän rengöring och punktutsugning från handhållna elverktyg (med sugkåpor upp till 5") och mindre bordssågar. Den är slimmad, lätt och idealisk för dem som behöver en bärbar maskin som är kraftfull nog för utsugning. Utrustad med en stålbehållare och en plastsäck som används inuti behållaren.

Art.nr. DC 1800 XL

101880 XL, 230 V/50 Hz, EU

101881 XL, 230 V/50 Hz,
Automatisk start*, EU



Teknisk data

H x B x L (cm)	116x38x38
Vikt	19 kg
Slanglängd	5 m Ø 38 mm
Behållare	55 l
Flöde vid öppet inlopp	190 m ³ /h
Undertryck, max 115/230 V	21/24 kPa
Effektuttag 115/230 V	1285/1340 W
Ljudnivå	68 dB(A)

DC 2900c

Storsäljaren

DC 2900c är vår mest populära stoftavskiljare. Den är lämplig för dammsugning och utsugning från handhållna elverktyg (med sugkåpor upp till Ø 125 mm) och mindre bordssågar. DC 2900c har ett robust stålchassi med stora hjul men är ändå lätt och portabel.

Art nr DC 2900c

120000 230 V / 50 Hz

120100 230 V / 50 Hz Autostart*

*) DC 2900 Autostart. Anslut det handhållna elverktyget till strömuttaget på enheten. Ställ in omkopplaren på AUTO-läge. Stoftavskiljaren kommer att starta automatiskt när handverktyget startas.



1-fas



Levereras med (art.nr.)

Sugslang Ø38 mm, 5 m(2111)
Anslutningshylsa (2115)
Anslutningsmuff (2108)
Golvmunstycke B370 /W17" (7235)
Sugrör stål Ø38 mm (7257)
Plastsäck (42702)
Finfilter cellulosa (42029)
HEPA H13 filter(42027)



Teknisk data

H x B x D (cm)	111x44x55
Vikt	16 kg
Uppsamling	20 l
Flöde vid öppet inlopp	205 m³/h
Undertryck max	24 kPa
Effektuttag	1285/1340 W
Ljudnivå	68 dB(A)

DC 2900a

Med behållare

DC 2900a är lämplig för dammsugning och utsugning från handhållna elverktyg (med sugkåpor upp till Ø 125 mm) och mindre bordssågar. DC 2900a har ett robust stålchassi med stora hjul men är ändå lätt och portabel. Uppsamlingen sker i en behållare vilket gör DC 2900a idealisk att använda till vassa material som tex metallspån.

Art nr DC 2900a

121000 230 V / 50 Hz

121100 230 V / 50 Hz Autostart*

*) DC 2900 Autostart. Anslut det handhållna elverktyget till strömuttaget på enheten. Ställ in omkopplaren på AUTO-läge. Stoftavskiljaren kommer att starta automatiskt när handverktyget startas.



1-fas



Levereras med (art.nr.)

Sugslang antistatisk Ø38 mm/1,5", 5 m (2012)
Golvmunstycke B370 /W17" (7235)
Sugrör stål Ø38 mm (7257)
Finfilter polyester (42028)
HEPA H13 filter (42027)



Teknisk data

H x B x D (cm)	111x44x55
Vikt	19 kg
Uppsamling	40 l
Flöde vid öppet inlopp	205 m³/h
Undertryck max	24 kPa
Effektförbrukning	1285/1340 W
Ljudnivå	68 dB(A)

DC Tromb 400

Känn kraften

DC Tromb 400 är konstruerad för att möta dagens arbetsmiljökrav och bearbetningsmaskiner som har blivit effektivare och därför producerar mer damm än tidigare.

Det maximala luftflödet är så högt som 400 m³/h som är mer än tillräcklig kapacitet för utrustning som golvslipmaskiner med en arbetsbredd på 500 mm och stora elektriska kapsågar.

Den är lätt att transportera på byggarbetsplatser, flytta i trappor och lyfta i trånga utrymmen. Hjulen är punkteringsfria och ger inga märken på golven. Framhjulen är låsbara för att möjliggöra arbete på ojämnt underlag.

DC Tromb kan förse med tre olika varianter av uppsamling: behållare, säck eller longopac.

Art nr	DC Tromb 400 L/c/a
161530	L, 230 V / 50 Hz
161500	c, 230 V / 50 Hz
162000	a, 230 V / 50 Hz



DC Tromb 400L

1-fas



MB

**Levereras med** (art nr)

Anslutningshylsa (2129)
 Anslutningsmuff (2008)
 Sugslang 5 m Ø50 mm (2401) för modell 161500
 Sugslang antistatisk 5 m Ø50 mm (2013)
 Golvmunstycke (7238)
 Sugrör Ø50 (7265)
 Finfilter polyester (44017)
 HEPA H13 filter (44016)
 Uppsamling:
 a: Behållare 40 L (40070)
 c: Plastsäck (43619)
 L: longopac 22 m (432177)

**Teknisk data**

H x B x D (cm)	139x56x70
Vikt	a/ 50 kg c/ 46 kg L/ 48 kg
Uppsamling	40 l /20 l /longopac
Flöde vid öppet inlopp	393 m ³ /h
Undertryck max	25 kPa
Effektuttag	3000 W
Ljudnivå	70 dB(A)



DC Tromb 400c



DC Tromb 400a



TROMB 400

DC 3800 Spånsug

1-fas

eco



DC 3800 Spånsug är avsedd att anslutas till snickeriutrustning. Den är lämplig för punktutsugning på de flesta sågar där det finns krav på kontinuerlig drift och hög avskiljningsgrad. DC 3800 Spånsug är en robust mobil maskin som är enkel att flytta runt.

Som med alla Dustcontrols mobila stoftavskiljare, är DC Spånsug mycket lätt att serva.



Tekniska data

H x B x D (cm)	138x60x70
Vikt	37 kg
Slanglängd	7,5 m Ø 50 mm
Behållare	90 l
Flöde vid öppet inlopp	320 m ³ /h
Undertryck	24 kPa
Effektuttag	2600 W
Ljudnivå	70 dB(A)



Levereras med (art.nr.)

Anslutningsmuff (2129)
 Sugslang Ø 50 mm, 7,5 m
 antistatisk (2013)
 Golvmunstycke B 500 mm
 Kromat sugrör Ø 50 mm (7265)
 Plastsäck (4714)
 Finfilter, polyester (42025)
 Mikrofilter (42024)



Art.nr. DC 3800 Spånsug

118400 230 V/50 Hz, EU

Trefas stoftavskiljare

DC 3900a Turbo DC 3900c Turbo

3-fas



DC 3900c Turbo är en mellanstor stoftavskiljare som har en hög cyklon och en trefasmotor som gör att den kan hantera stora mängder partiklar.

Denna stoftavskiljare är lämplig för långa slangar (upp till 20 m), tung städning (38 mm-tillbehör) och punktut sugning från elverktyg som slipmaskiner, hammare och sågar. Lämpliga höljen för är de för slip-, fräs- och diamantskivor upp till 9" (230 mm) samt gummibälg för stämjärnshammare, borrar och slagbollar (art.nr. 6078 & 6130).



Levereras med (art.nr.)

Slangsats, 7 m, 5 m (Ø 50 mm) och 2 m (Ø38 mm), (2125)
 Golvmunstycke B450 (7236)
 Sugrör, Ø 50 mm (7257)
 Plastsäck (43619)
 Finfilter, polyester (42025)
 Mikrofilter (42024)



Tekniska data

H x B x D (cm)	145x60x97
Vikt	62 kg
Slanglängd	5 m (Ø 50 mm)
Uppsamling	40 l
Flöde vid öppet inlopp	260 m ³ /h
Undertryck	30 kPa
Effektuttag	2,2 kW/4 hk
Ljudnivå	75 dB(A)



Art.nr.	DC 3900a/c Turbo
133000	c 400 V/50 Hz, EU
133100	a 400 V/50 Hz, EU

DC Storm 500

3-fas



Pålitlig och kompakt stoftavskiljare

Alla DC Storm-modeller är kraftfulla och pålitliga stoftavskiljare. De är byggda på ett robust och kraftigt stålchassi för maximal hållbarhet på t.ex en byggarbetsplats.

Med en direktdriven trefas turbopump lämpar sig DC Storm för kontinuerlig drift och tung materialtransport, punktutsug och städning. Stoftavskiljaren ger tillräckligt med luftflöde för flera användare samtidigt och kan därför användas som centralenhet i en semi-mobil anläggning med rörsystem.

Modeller utrustade med PTFE-filter kan hantera stora mängder betongdamm som uppstår vid exempelvis golvslipning.

DC Storm 500 finns i tre grundmodeller: med plastsäck (c), behållare (a) eller longopac (L).



DC Storm 500c



Levereras med (art nr)

Sugslang 7,5m Ø 50mm (2401 + 2008 + 2129)
 Golvmunstycke aluminium B500/50 (7238)
 Sugrör Ø 50 (7265)
 Plastsäck (46145)
 HEPA H13 filter (42807)
 Finfilter, polyester (art nr 44212) eller
 PTFE Filter (art nr 44081)



Teknisk data

H x B x D (cm)	179x78x116
Vikt	176 kg
Uppsamling	60 l
Flöde vid öppet inlopp	500 m³/h
Undertryck, max	24 kPa
Effektuttag	4 kW
Ljudnivå	75 dB(A)

Art nr DC Storm 500 c/a/L

119400 c, 4 kW / 400 V / 50 Hz
 119402 a, 4 kW / 400 V / 50 Hz
 119430 L, 4 kW / 400 V / 50 Hz

Art nr DC Storm 500 c/a/L PTFE

119404 c, 4 kW / 400 V / 50 Hz PTFE
 119406 a, 4 kW / 400 V / 50 Hz PTFE
 119432 L, 4 kW / 400 V / 50 Hz PTFE



DC Storm 500a



Levereras med (art nr)

Sugslang 7,5m Ø 50mm (2401 + 2008 + 2129)
 Golvmunstycke aluminium B500/50 (7238)
 Sugrör Ø 50 (7265)
 Behållare 75 l
 HEPA H13 filter (42807)
 Finfilter, polyester (art nr 44212) eller
 PTFE Filter (art nr 44081)



Teknisk data

H x B x D (cm)	179x78x116
Vikt	180 kg
Uppsamling	75 l
Flöde vid öppet inlopp	500 m³/h
Undertryck, max	24 kPa
Effektuttag	4 kW
Ljudnivå	75 dB(A)



DC Storm 500L



Levereras med (art nr)

Sugslang 7,5m Ø 50mm (2401 + 2008 + 2129)
 Golvmunstycke aluminium B500/50 (7238)
 Sugrör Ø 50 (7265)
 Longopac 25 m (44077)
 HEPA H13 filter (42807)
 Finfilter, polyester (art nr 44212) eller
 PTFE Filter (art nr 44081)



Teknisk data

H x B x D (cm)	179x78x116
Vikt	178 kg
Uppsamling	20 m
Flöde vid öppet inlopp	500 m³/h
Undertryck, max	24 kPa
Effektuttag	4 kW
Ljudnivå	75 dB(A)

DC Storm 700

3-fas



Kraftfull och utrustad med frekvensomvandlare

Alla DC Storm-modeller är kraftfulla och pålitliga stoftavskiljare. De är byggda på ett robust och kraftigt stålchassi för maximal hållbarhet på t.ex en byggarbetsplats.

Med en direktdriven trefas turbopump lämpar sig DC Storm för kontinuerlig drift och tung materialtransport, punktutsug och städning. Stoftavskiljaren ger tillräckligt med luftflöde för flera användare samtidigt och kan därför användas som centralenhet i en semi-mobil anläggning med rörsystem.

DC Storm 700 är utrustad med frekvensomvandlare och är lämplig att använda när det endast finns 16 A anslutning att tillgå. Modeller utrustade med PTFE-filiter kan hantera stora mängder betongdamm som uppstår vid exempelvis golvslipning.

DC Storm 700 finns i tre grundmodeller: med plastsäck (c), behållare (a) eller longopac (L).



DC Storm 700c



Levereras med (art.nr.)

Sugslang 7,5m Ø 50mm (2401 + 2008 +2107+ 2129)
 Golvmunstycke aluminium B500/50 (7238)
 Sugrör Ø 50 (7265)
 Plastsäck (46145)
 HEPA H13 filter (42807)
 Finfilter, polyester (Art nr 44212)



Teknisk data

H x B x D (cm)	179x78x116
Vikt	210 kg
Uppsamling	60 L
Flöde vid öppet inlopp	700 m ³ /h
Undertryck, max	22 kPa
Effektuttag	7,5 kW
Ljudnivå	75 dB(A)

Art nr DC Storm 700 c/a/L

119403 c, 7,5 kW / 400 V / 50 Hz

119418 a, 7,5 kW / 400 V / 50 Hz

119419 L, 7,5 kW / 400 V / 50 Hz PTFE



DC Storm 700a



Levereras med (art.nr.)

Sugslang 7,5m Ø 50mm (2401 + 2008 + 2129)
 Golvmunstycke aluminium B500/50 (7238)
 Sugrör Ø 50 (7265)
 Behållare 75 l
 HEPA H13 filter (42807)
 Finfilter, polyester (Art nr 44212)



Teknisk data

H x B x D (cm)	179x78x116
Vikt	214 kg
Uppsamling	75 L
Flöde vid öppet inlopp	700 m³/h
Undertryck, max	22 kPa
Effektuttag	7,5 kW
Ljudnivå	75 dB(A)



DC Storm 700L



Levereras med (art.nr.)

Sugslang 7,5m Ø 50mm (2401 + 2008 + 2129)
 Golvmunstycke aluminium B500/50 (7238)
 Sugrör Ø 50 (7265)
 Longopac 25 m (44077)
 HEPA H13 filter (42807)
 PTFE Filter (Art nr 44081)



Teknisk data

H x B x D (cm)	179x78x116
Vikt	212 kg
Uppsamling	20 m
Flöde vid öppet inlopp	700 m³/h
Undertryck, max	22 kPa
Effektuttag	7,5 kW
Ljudnivå	75 dB(A)

DC 5900 9,2 kW P

Maximal styrka

DC 5900c 9,2 kW P genererar ett extremt stort luftflöde och är därför optimerad för många sugpunkter. Den används vanligen i semi-mobila system, där maskinen är bekvämt placerad på en central plats och ansluten till ett rörsystem. Maximal effektivitet uppnås med upp till fyra samtidigt användare.

Art nr DC 5900 9,2 kW P c/a/L

119301 c, 400 V / 50 Hz
119305 a, 400 V / 50 Hz
119333 L, 400 V / 50 Hz



Levereras med (art nr)

Finfilter, polyester (4292)
HEPA H13 filter (42807)



Teknisk data

H x B x D (cm)	194x78x116
Vikt	210 kg
Uppsamling	c/60l a/75l L/longopac
Flöde vid öppet inlopp	800 m ³ /h
Undertryck, max	24 kPa
Effektuttag	9,2 kW
Ljudnivå	75 dB(A)

DC 5900 PTFE

För stora mängder damm

3-fas



DC 5900 9,2 kW PTFE är resultatet av ett gemensamt utvecklingsprojekt med en marknadsledande tillverkare av slipmaskiner för betonggol. Den passar bra för stora mängder av betongdamm som bildas vid golvslipning. Maskinen är försedd med en veckad PTFE filterpatron (teflonfilter) med stor filteryta (5 m²) för att maximera luftflödet. PTFE filter eliminerar att fint stoft klibbar fast.

Art nr DC 5900 9,2 kW PTFE

119311 c, 400V / 50 Hz PTFE
119331 L, 400V / 50 Hz PTFE



Levereras med (art nr)

Anslutningsmuff (2107)
Anslutningsmuff (2008)
Antistatisk sugslang 7,5 m Ø 50 mm (2013)
Golvmunstycke B500/50 (7238)
Sugrör Ø 50 (7265)
Finfilter polyester PTFE (429203)
HEPA H13 filter (42807)



Teknisk data

H x B x D (cm)	194x78x116
Vikt	180 kg
Uppsamling	c/60l L/longopac
Flöde vid öppet inlopp	800 m ³ /h
Undertryck, max	24 kPa
Effektuttag	9,2 kW
Ljudnivå	75 dB(A)

DC 5900 9,2 kW S

För tungt materialspill

3-fas



Maskinen är i första hand avsedd för transport av material och mycket grov städning tillsammans med föravskiljare. Den extra stora sugkapaciteten kan också utnyttjas till vanlig punktutugning och städning där det behövs extra långa slangar, upp till 50 m. För att motverka överhettning vid intensiv användning har pumpen utrustats med ett kylflödetag. Filterrensningssystemet med luftpuls ger filtren extra lång livslängd och garanterar bibehållen sugförmåga.

Art nr DC 5900 9,2 kW S c/a

119340 c, 400 V / 50 Hz
119341 a, 400 V / 50 Hz



Levereras med (art nr)

Finfilter, polyester (429204)
HEPA H13 filter (42807)



Teknisk data

H x B x D (cm)	194x78x116
Vikt	200 kg
Uppsamling	c/60l a/75l
Flöde vid öppet inlopp	500 m ³ /h
Undertryck, max	40 kPa
Effektuttag	9,2 kW
Ljudnivå	75 dB(A)

DC 5900H Asbest

För farliga miljöer

3-fas



Art nr DC 5900H Asbest

119370 400V / 50 Hz / 4 kW
119350 400V / 50 Hz / 9,2 kW P
119360 400V / 50 Hz / 9,2 kW S

Alla DC 5900 är kraftiga och pålitliga mobila stoftavskiljare. De är byggda på ett robust och kraftigt stålchassi för maximal hållbarhet. Nu finns den även för arbete i ohälsosamma miljöer. DC 5900 H Asbest är certifierad för ex asbestsanering.

Ta inga risker med din hälsa som insats när du tar bort asbest!



Levereras med (art nr)

Anslutningsmuff (2107)
Anslutningsmuff (2008)
Antistatisk sugslang 7,5 m Ø 50 mm (2013)
Golvmunstycke B500/50 (7238)
Sugrör Ø 50 (7265)
Finfilter, polyester (429204)
Mikrofilter (42869)
Tunna 75 l (7368)

9,2 kW
Finfilter, polyester (429204)
Finfilter, polyester (4292)
Mikrofilter (42807)



Teknisk data

	4 kW	9,2 kW P	9,2 kW S
H x B x D (cm)	194x78x116	194x78x116	194x78x116
Vikt	176 kg	210 kg	200 kg
Uppsamling	75 l	75 l	75 l
Flöde vid öppet inlopp	470 m ³ /h	800 m ³ /h	500 m ³ /h
Undertryck, max	24 kPa	24 kPa	40 kPa
Effektuttag	4 kW	9,2 kW	9,2 kW
Ljudnivå	75 dB(A)	75 dB(A)	75 dB(A)



I-Line – Tyst och kraftfull

I vissa industriella tillämpningar är en bärbar stoftavskiljare att föredra före ett stationärt system. I vissa av dessa industriella miljöer kan ljud kan vara en nackdel eller hälsorisk, en tyst enhet är ofta önskvärt. Dustcontrols I-Line är så tyst som en bärbar inomhusvakuumenhet kan bli eftersom vakuualstraren är mycket bra ljudisolerad.

I-line-stoftutsugarna kan "dockas" till ett permanent eller tillfälligt rörsystem. Idealiskt används dessa enheter för utsugning med handhållna elverktyg, men kan också

användas för tung rengöring, t.ex. metallspån. Vakuualstraren är en turbopump som drivs direkt av en trefasmotor, vilket ger tillförlitlighet, lång livslängd och minimalt servicebehov. Egenskaperna för turbopumpen är väl lämpade för tung rengöring och materialtransport – ju större motstånd, desto mer vakuum skapas.

DC 3800i



DC 3800i kombinerar centrala systemprestanda med flexibiliteten hos en bärbar maskin. Den används med Ø 1,5 tum/38 mm-tillbehör för tyngre tillämpningar såsom svarvar och fräsmaskiner som genererar stora mängder partiklar och flis. Den är lämplig för svetsning, metallflis, aluminiumflis, spån, materialtransport och rengöring.

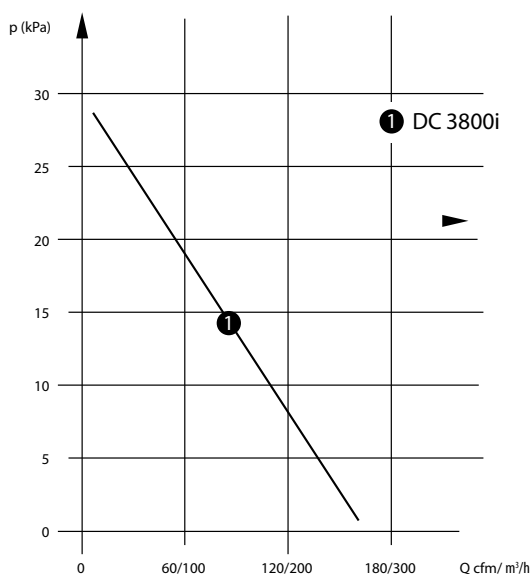
Art.nr. DC 3800i
13556A05K0 230/400 V/50 Hz, 2,2 kW



Levereras med (art.nr.)

13556A05K0: Sugslang 7 m
(5 m Ø 50 och 2 m Ø 38, standard) (2125)
117206: Antistatisk slangatsats totalt 7 m
(Ø 38 mm x 2 m + Ø 50 mm x 5 m)
(2126 + 2107 + 2114)
Aluminiumgolvverktyg B 450, Ø 38 mm (7236)
Sugrör stål Ø38 mm (7257)
Platt munstycke i kromstål, Ø 38 mm,
L=16"/400 mm (7213)
Sugborste Ø 38 (7278)
Handrör Ø 38 (7035)
Behållare 40 l (40070)
Finfilter polyester (42025)

Kapacitet



Teknisk data

HxBxL, cm	147x66x110
Vikt, kg	86
Inlopp, (nom)	Ø 50 mm
Slanglängd max mott.	5-30 m (50 mm)
Max. vakuum, kPa	30
Max Q, m³/h	260
Motorns märkplåt	2,2 kW/4 hk
Finfilteryta, m²	1,8
Filtereffektivitet	
(EN 60335-2-69, klass M)	99,9 %
Uppsamling behållarvolym	40 l
Ljudnivå	60 dB(A)



EX-Line

EX-line är speciellt utformad för branscher där det finns risk för explosion och också höga krav på ren produktion, som trä-, livsmedels- och elektronikbranschen.

Maskinerna uppfyller kraven i ATEX Zone 22-direktivet 1999/92 ATEX 137. Städtillbehör från Dustcontrol är också tillgängliga för att uppfylla dessa föreskrifter.

Zone 22 är ett område där explosiv miljö, skapad av brännbara luftburna ämnen, inte

uppstår under normal drift eller endast föreligger under korta perioder.

Dessa maskiner är utrustade med stålbehållare, jordanslutna delar och antistatiska tillbehör. Maskinerna för icke-ledande material uppfyller IP54-standard. Maskinerna är praktiskt taget underhållsfria och kan suga bort stoft i en mängd olika tillämpningar som utsugning vid användning av elverktyg för slipning, kapning och borring samt allmän rengöring.

DC 1800 H EX

DC 2800 H EX



DC 1800 och 2800 H EX är lämpliga för allmän rengöring och utsugning. DC 1800 H EX är liten och lätt och lämplig i de fall där det behövs en i hög grad bärbar maskin, kraftfull nog för utsugning. DC 1800 och 2800 H EX är utrustade med en stålbehållare. Maskinerna är utrustade med en borstlös motor (för gnistfri drift) och certifierade enligt IP54-standard (icke-ledande stoft).



DC 1800 H EX



DC 2800 H EX

Art nr	DC 1800 H EX
114000	230 V, 50/60 Hz, EU
	DC 2800 H EX
114100	230 V, 50/60 Hz, EU



Levereras med (art.nr.)

Sugslang ATEX, Ø 38, 5 m. (2027)
 Golvmunstycke (7235E)
 Sugrör stål Ø 38 mm (7257)
 Finfilter, polyester (42028)
 HEPA H13-filter (42027)



Teknisk data

Vikt	18 kg
Flöde med öppet inlopp, 115 V	210 m³/h
Flöde med öppet inlopp, 230 V	185 m³/h
Neg. tryck max, 115 V	30 kPa
Neg. tryck max, 230 V	25 kPa
Effektförbrukning 115 V	1500 W
Effektförbrukning 230 V	1300 W
Ljudnivå	70 dB(A)
Behållare DC 1800	15 l
Behållare DC 2800	40 l

DC 1800 DC 2800 ^{H EX} Rostfritt stål



Dustcontrols DC 1800/2800 EX är högt ansedda både för sin enkla hantering och kapacitet när de används för att minska riskerna för eventuella dammexplosioner i ATEX Zone 22 (icke-ledande stoft).

Det finns dock områden med höga hygieniska krav (t.ex. livsmedelsindustrin), vilket överstiger egenskaperna i vår standard DC 1800/2800 EX.

Lämplig för användning i miljöer med potentiellt brännbart stoft (icke-ledande), rostfri design möjliggör användning av alkaliska tvättlösningar, hög beständighet mot syror.

DC 1800 ^{EX} Rostfritt stålDC 2800 ^{EX} Rostfritt stål

Levereras med (art.nr)

Sugslang, antistatisk Ø 38 ATEX (2027)
 Sugslang ATEX Ø 38, 5 m/ 20 tum (2007)
 Golvmunstycke 370 A-38, ESD-certifierat (7235E)
 Sugerör stål Ø 38 mm (7257)
 Finfilter, polyester (42028)
 HEPA H13-filter (42027)

Art nr DC 1800 H EX Rostfritt stål
 114004 230 V, 50 Hz, EU

Art nr DC 2800 H EX Rostfritt stål
 114105 230 V, 50 Hz, EU



Teknisk data

Vikt	18/19 kg
Flöde med öppet inlopp, 115 V	210 m ³ /h
Flöde med öppet inlopp, 230 V	185 m ³ /h
Neg. tryck max, 115 V	30 kPa
Neg. tryck max, 230 V	25 kPa
Effektförbrukning 115 V	1500 W
Effektförbrukning 230 V	1300 W
Ljudnivå	70 dB(A)

EX-Line

DC 3800 H Turbo EX



DC 3800 H Turbo EX är en medelstor stoftavskiljare med en hög cyklon och en trefas turbomotor. Tack vare den höga cyklonen, stora filtren och kraftfulla motorpaketet kan den hantera stora mängder partiklar. Eftersom den är utrustad med en kraftfull trefas turbopump är den lämplig för långa slangar (upp till 20 meter) och tung städning (38 mm-tillbehör). Den är certifierad enligt IP65-standard (ledande stoft), ATEX Zone 22.



Levereras med (art.nr.)

Sugslang ATEX 2 m (2027) Ø 38,
7,5 m (2028) Ø 50
Golvmunstycke (7236e)
Sugrör stål Ø 38 mm (7257)
Finfilter, antistatiskt (4202501)
HEPA H13-filter, polyester (42024)
Kabellängd 7 m
Anslutning CEE-kontakt 5-polig 16 A IP67

Teknisk data

Vikt	70 kg
Flöde vid öppet inlopp	260 m ³ /h
Max undertryck	28 kPa
Effektuttag	2,2 kW/4 hk
Ljudnivå	<70 dB(A)
Behållare	40 l

Art.nr.	DC 3800H Turbo EX
13756A0GD0	400 V/50 Hz, Ledande stoft/icke-ledande, IP65

DC 5800 H Turbo EX



DC 5800 H Turbo EX är utformad för stora handhållna elverktyg och tung rengöring. Enheten är av robust och tålig design för maximal driftsäkerhet, kombinerat med en direkt driven turbopump för kontinuerlig drift. Den är certifierad enligt IP65-standard (ledande stoft).



Levereras med (art.nr.)

Sugslang ATEX, Ø50 mm (2028)
Golvmunstycke (7238e)
Sugrör stål Ø50 mm (7265)
Finfilter, antistatiskt (429206)
HEPA H13-filter (42869)

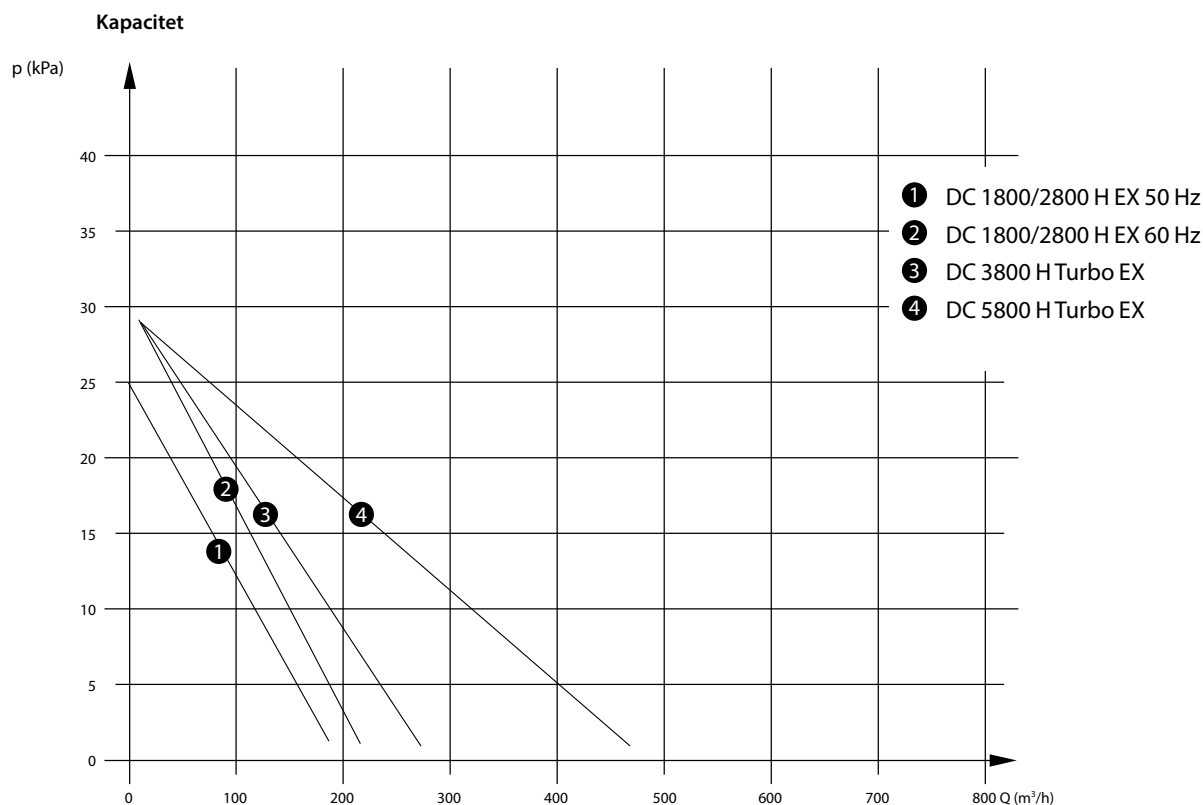
Teknisk data

Vikt	ca 170 kg
Flöde vid öppet inlopp	470 m ³ /h
Max undertryck	28 kPa
Effektuttag	4 kW/10 hk
Ljudnivå	75 dB(A)
Behållare	40 l

Art.nr.	DC 5800H Turbo EX
119312	4 kW 400 V/50 Hz

EX-Line

Guide till rätt EX-maskin



Teknisk data

	DC 1800 H EX	DC 2800 H EX	DC 3800 H Turbo EX	DC 5800 H Turbo EX
HxBxL (mm)	830x402x382	1110x440x550	1400x600x970	1920x760x1000
Vikt	18 kg	22 kg	70 kg	ca 170 kg
Inlopp	X 50 mm	X 50 mm	X 50 mm	X 76 mm
Slanglängd (Ø 50)	5 m / (Ø 38)	5 m (Ø 38)	5-20 m	5-30 m
Flöde vid öppet inlopp	210/185 m³/h *124	210/185 m³/h *	260 m³/h	470 m³/h
Max undertryck	30/25 kPa	30/25 kPa *	28 kPa	28 kPa
Effektuttag	1500/1300 W	1500/1300 W *	2,2 kW	4 kW
Filterområde, finfilter	1,5 m²	1,5 m²	1,8 m²	8,4 m²
Grad av separation finfilter				
EN 60335-2-69, klass M	99 %	99 %	99 %	99 %
Filteryta mikrofilter	0,85 m²	0,85 m²	1,5 m²	2,7 m²
Avskiljningsgrad				
Mikrofilter EN 1822-1	HEPA H13	HEPA H13	HEPA H13	HEPA H13
EN 60335-2-69, klass H	99,995 %	99,995 %	99,995 %	99,995 %
Behållare	20 l	40 l	40 l	40 l
Ljudnivå (115/230 V)	70 dB(A)	70 dB(A)	< 70 dB(A)	75 dB(A)

*115 V/230 V

Tryckluftsdrivna stoftavskiljare

DC 1800 TR^{EX} DC 2800 TR^{EX}



DC 1800/2800 TR EX avlägsnar stoft i tre steg. Den första separationen sker i enhetens cyklon, vilket är en mycket effektiv separering av allt grövre stoft. Det finare stoftet separeras i enhetens filterpatroner och sedan tar HEPA-filtret hand om resten av stoftet. Filterrensning med puls ger lång livslängd för filter och konstant kapacitet. Vakuum skapas i ejektorn. Ejektorn är underhållsfri.

Art.nr. 101890 DC 1800 TR EX

Levereras med (art.nr.)

Finfilter, cellulosa (42029)
Plastsäckar (42384)
HEPA H13-filter (42027)



Teknisk data

HxBxL, cm	82,5x38x38
Vikt, kg	10
Inlopp, (nom)	50 mm
Slang l max mott. (Ø 50 mm)	5 m
Max Q, m ³ /h	170
Luftförbrukning vid 7 bar	20 l/s
Luftanslutning	½" kulventil
Max. vakuum, kPa	16
Finfilteryta, m ²	1,5
Filtreringseffektivitet	
- EN 60335-2-69, klass M	99 %
HEPA-filteryta, m ²	0,85
HEPA-filtreffektivitet	
- EN 60335-2-69, klass H	99,995 %
- EN 1822-1	HEPA H13
Uppsamlingskärlvolym	20 l
Ljudnivå	68 dB(A)

DC 2800 TR^{EX}



Beskrivning, se DC 1800 TR EX ovan.

Art.nr. 121090 DC 2800 TR EX

Levereras med (art.nr.)

Finfilter, cellulosa (42029)
Plastsäckar, 5 st. (42385)
HEPA H13-filter (42027)



Teknisk data

HxBxL, cm	119,5x44x55
Vikt, kg	19
Inlopp, (nom)	50 mm
Slang l max mott. (Ø 50 mm)	5 m
Max Q, m ³ /h	170
Luftförbrukning vid 7bar	20 l/s
Luftanslutning	½" kulventil
Max. vakuum, kPa	16
Finfilteryta, m ²	1,5
Filtreringseffektivitet	
- EN 60335-2-69, klass M	99 %
HEPA-filteryta, m ²	0,85
HEPA-filtreffektivitet	
- EN 60335-2-69, klass H	99,995 %
- EN 1822-1	HEPA H13
Uppsamlingskärlvolym	40 l
Ljudnivå	68 dB(A)

Tryckluftsdrevena stoftavskiljare

DC 3800 TRS EX



DC 3800 TR S EX är en tryckluftsdreven utmatare för användning i områden där elektricitet inte är tillgänglig eller praktiskt användbar. DC 3800TR S EX är en maskin med stor sugkapacitet och robust konstruktion samtidigt som den är kompakt och lätt att manövrera. Den är perfekt för utsugning för de flesta typer av handhållna verktyg och för industriell rengöring (38 mm och 50 mm). DC 3800 TR S EX levereras med ett HEPA-filter.

Art.nr. 117100 DC 3800 TRS EX



Levereras med (art.nr.)

Finfilter, antistatiskt (4202501)
Mikrofilter (42024)



Teknisk data

HxBxL, cm	139x60x92
Vikt, kg	38
Inlopp, (nom)	50 mm
Slang l max mott. (Ø50 mm)	5-15m
Max Q, m ³ /h	400
Luftförbrukning vid 6 bar	20 l/s
Luftanslutning	1" kulventil
Max. vakuum, kPa	20
Finfilteryta, m ²	1,8
Filtreringseffektivitet	
- EN 60335-2-69, klass M	99 %
HEPA-filteryta, m ²	1,5
HEPA-filtereffektivitet	
- EN 60335-2-69, klass H	99,995 %
- EN 1822-1	HEPA H13
Uppsamlingskärlvolym	40 l
Ljudnivå	75 dB(A)

DC 5800 TR

DC 5800 TR är en maskin som drivs av tryckluft för användning i områden där elektricitet inte är tillgänglig eller inte tillåten. DC 5800 TR har en mycket robust design och extra hög utsugningskraft, vilket gör den idealisk för utsugning på större maskiner och i gruvor. Den är också idealisk för utsugning från de flesta typer av handhållna elverktyg.

Art.nr. 119390 DC 5800 TR



Levereras med (art.nr.)

Plastsäckar, 5 st. (46145)
Finfilter, polyester (429204)



Teknisk data

HxBxL, cm	180x76x100
Vikt, kg	150
Inlopp, (nom)	Ø 76 mm
Slang max mott.	5-10m
Max Q, m ³ /h	500
Luftförbrukning vid 6bar	m ³ /m
Luftanslutning	1" kulventil
Max. vakuum, kPa	21
Finfilteryta, /m ²	5
Filtreringseffektivitet	
EN 60335-2-69, klass M	99 %
Plastsäckvolym	60 l
Ljudnivå	75 dB(A)



Tillbehör

HEPA-filteryta, m ²	1,5
HEPA-filtereffektivitet	
- EN 60335-2-69, klass H	99,995 %
- EN 1822-1 HEPA H13	



"Alla Dustcontrol-maskinerna kan suga upp mindre mängder vätska, men för de av er som sysslar med större mängder vatten, har vi tagit fram ett utbud av professionella våtsugar som hanterar de tuffaste miljöerna."

Våtsugar

DC 50W DC 75W

1-fas

eco



DC 50 Våtsug

DC 75 Våtsug

Att arbeta med att borra i betong kräver stora mängder vatten, som blir mycket smutsigt. Med en våtsug som effektivt suger upp vattnet förhindrar du att arbetsplatsen blir blöt och smutsig och samtidigt att avloppsnätet slammar igen. Slammet samlas upp i en filtersäck som är lätt att ta bort.

Dustcontrols våtsugar är lätta att ta isär för rengöring och dekontaminering. Detta är en viktig detalj på enheter som kräver frekvent rengöring. Robust konstruktion hjälper dessa enheter motstå belastningen vid daglig användning.

Art.nr.	Våtsugar
118600	DC 50 W, 230 V, 50 Hz, EU
118700	DC 75 W, 230 V, 50 Hz, EU



DC 50W Levereras med (art.nr.)

Anslutningsmuff (2108)
 Anslutningshylsa (2114)
 Sugslang Ø 38 mm, 5 m antistatisk (2012)
 Golvmunstycke B370 mm /W14" (7236)
 Sugrör Ø38, aluminium (7258)
 Filtersäck (42190)



DC 50W Teknisk data

H x B x D (cm)	87x63x54
Vikt	34 kg
Slanglängd	5 m, Ø 38 mm
Flöde vid öppet inlopp	190 m ³ /h
Undertryckt 230 V	24 kPa
Vakuummotor, enfas 230V	1285 W
Pump, enfas	550 W
Ljudnivå	75 dB(A)



DC 75W Levereras med (art.nr.)

Anslutningsmuff (2108)
 Anslutningshylsa (2115)
 Sugslang Ø 38 mm, 5 m, antistatisk (2012)
 Golvmunstycke B370 mm (7236)
 Sugrör Ø38, aluminium (7258)
 Filtersäck (42190)



DC 75W Teknisk data

H x B x D (cm)	98x63x55
Vikt	37 kg
Slanglängd	5 m, Ø38 mm
Flöde vid öppet inlopp	190 m ³ /h
Undertryckt 230V	24 kPa
Sugmotor, 1 fas 230V	1400 W
Pump, enfas	550 W
Ljudnivå	75 dB(A)

Luftrenare

DC AirCube 500

1-fas



DC AirCube 500 har utvecklats för att vara lättanvänd och slitstark. Fläkten är av radialtyp med ett kapslat fläkthus för att bygga upp ett högt tryck inom hela flödesområdet. Detta innebär att enheten arbetar med ett stort luftflöde under filtrets hela livslängd. En utblåsningsslang kan användas för att skapa ett undertryck i ett tillslutet rum. Fläkten har två hastigheter, vilket innebär att enheten kan köras ekonomiskt, exempelvis under natten.



Teknisk data

H x B x D (cm)	38x34x50
Vikt	13 kg
Inlopp/utlopp Ø	38x34cm / Ø125 mm
Fläkteffekt	210 W
Flöde vid öppet inlopp	500 m ³ /h
Förfilteryta	0,18 m ²
Mikrofilter area	4,56 m ²
Filterklass	H13
Ljudnivå	45-65 dB(A)



Levereras med (art nr)

Förfilter G4 (42690)
HEPA H13 filter(42692)



Tillbehör (art nr)

Slang 125 (2420)
Tratt anslutning (42753)
Slangklämma (4138)



Art.nr. DC AirCube 500
112500 230 V, 50 Hz, EU

Dustcontrols högeffektiva luftrenare – DC AirCube – är utrustad med ett HEPA H13-filter som separerar stoft och partiklar ned till 0,3 mikron. DC AirCube bidrar till en hälsosammare arbetsmiljö.



Stoftklass H (grad av permeabilitet $\leq 0,005\%$) för partiklar så små som 0,1 mg/m³ och cancerframkallande partiklar. Enligt IEC/EU 60335-2-69

DC AirCube 1200

Effektiv luftrenare

1-fas

eco



DC AirCube 1200 är en högeffektiv och robust luftrenare, som klarar av att rena luften i stora rum, upp till 1 060 m³/h. I det kapslade fläkthuset sitter en fläkt av radialtyp som bygger upp ett högt tryck inom hela flödesområdet, vilket ger effektiv luftrening under filtrets hela livslängd. Fläkten är dessutom steglöst reglerbar för att spara energi.

DC AirCube 1200 är utrustad med HEPA H13-filter som fångar upp de minsta partiklarna, samt en indikator-lampa för filterbyten.

Art nr DC AirCube 1200
111000 230 V



Levereras med (art nr)

Förfilter G4 (42918)
HEPA H13 filter(42940)



Tillbehör (art nr)

Evakuerings slang (42657)
Evakueringsböj 90° (42660)



Teknisk data

H x B x D (cm)	86x43x55
Vikt	23 kg
Inlopp/utlopp Ø	250/315 mm
Fläkteffekt	385W
Flöde vid öppet inlopp	1060 m ³ /h
Förfilteryta	0,4 m ²
Mikrofilter area	5 m ²
Filterklass	H13
Ljudnivå	60-68 dB(A)

DC AirCube 2000

Kraftfull luftrenare

1-fas

eco



Med ett flöde på ca 1 800 m³/h är DC AirCube 2000 marknadens kraftigaste enfas-luftrenare.

DC AirCube 2000 har ett robust chassi av rostfritt stål och en inkapslad fläkt med steglös hastighetsreglering. Ergonomisk design gör den enkel att hantera och transportera. Den fungerar även liggande.

DC AirCube 2000 har ett HEPA H13 mikrofilter på hela 10 m². Inbyggd lam-pa indikerar när filtret behöver bytas.

Art nr DC AirCube 2000
102000 230 V



Levereras med (art nr)

Förfilter G4 (42917)
HEPA H13 filter(42896)



Tillbehör (art nr)

Evakuerings slang (42657)
Evakueringsböj 90° (42660)

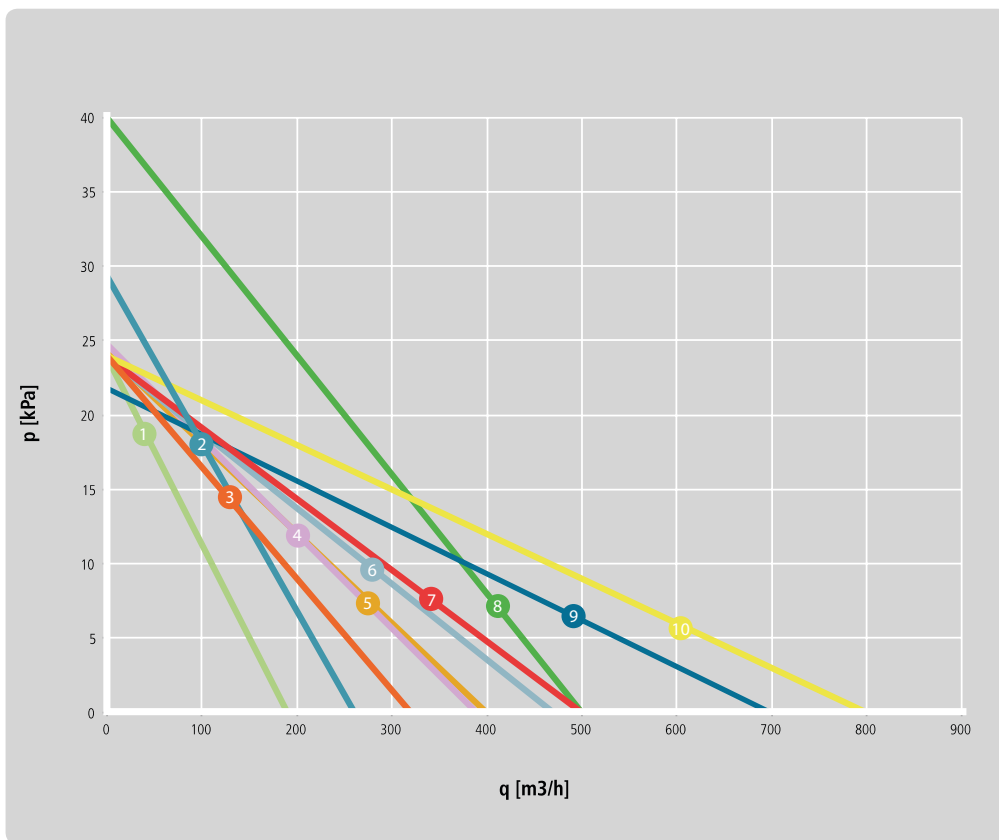


Teknisk data

H x B x D (cm)	102x56x70
Vikt	30 kg
Inlopp/utlopp Ø	315/315 mm
Fläkteffekt	595 W
Flöde vid öppet inlopp	1850 m ³ /h
Förfilteryta	0,5 m ²
Mikrofilter area	10 m ²
Filterklass	H13
Ljudnivå	60-68 dB(A)

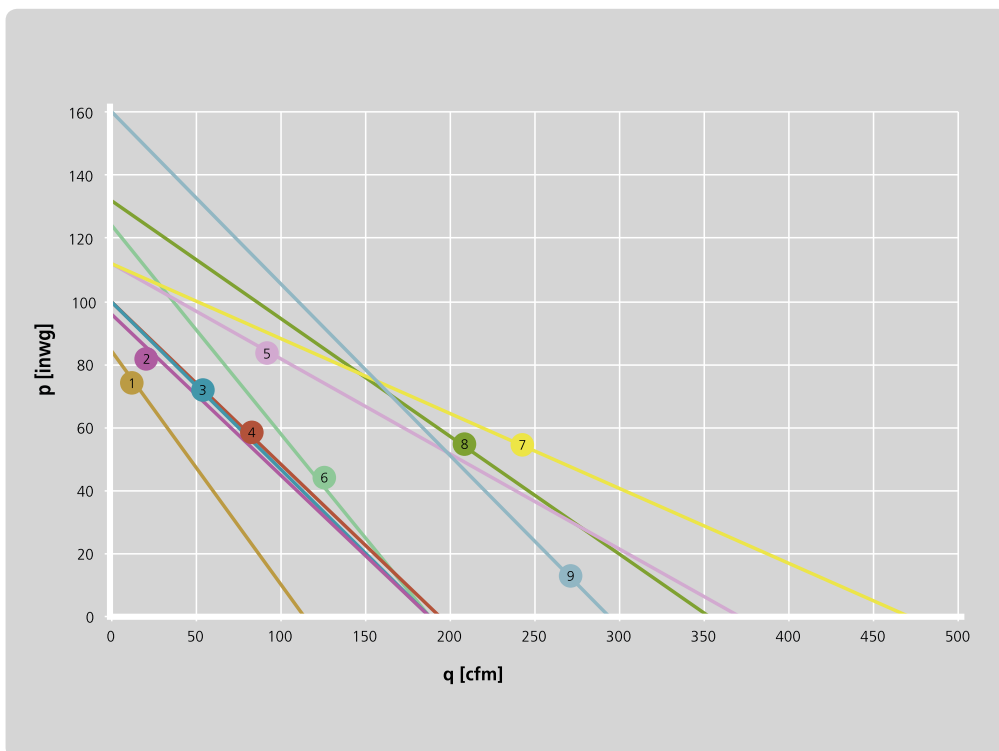
Guide till rätt maskin

Tryckgenerering och luftflöde för våra maskiner



kPa jämfört med m³/h

- 1 DC 2800H Asbest & DC 1800 & DC 2900
- 2 DC 3900 Turbo & DC 3900 Twin Turbo
- 3 DC 3900, DC 3900 Twin & DC 3800 Spånsug
- 4 DC Tromb 400
- 5 DC 4000 PCB
- 6 DC 5900 H asbest 4kW , DC 5900 PTFE
- 7 DC Storm 500
- 8 DC 5900 9,2kW S
- 9 DC Storm 700
- 10 DC 5900 9,2kW P



cfm jämfört med inwg

- 1 DC 1800, DC 2900a, DC 2900c, DC 2800H Asbest
- 2 DC 3800 Spånsug
- 3 DC 3900a, DC 3900c, DC 3900L, DC 3900L
- 4 DC Tromb 400a, DC Tromb 400c, DC Tromb 400L
- 5 DC 5900c 7,5 kW, DC 5900L 7,5 kW
- 6 DC 3900c Turbo, DC 3900c Twin Turbo
- 7 DC 5900c 9,2 kW P
- 8 DC 5900c PTFE, DC 5900a 4 kW, DC 5900c 4 kW, DC 5900L 4 kW
- 9 DC 5900c 9,2 kW S



Tillbehör och förbrukningsartiklar

För att uppnå optimala prestanda från vakuumsystem eller mobila stoftavskiljare måste alla element i lösningen vara i balans. Tillbehören är minst lika viktiga som vakuumalstraren för att ge bästa resultat.

Utöver vårt standardprogram som presenteras här kan vi och har vi producerat olika skräddarsydda lösningar för att lösa våra kunders specifika behov.



Om sugslangar

Beroende på användningsområde måste man ha slangar med olika egenskaper. Dustcontrol har slangar som är:

- slitstarka, lätta och flexibla
- som inte påverkas av extrema temperaturer
- krosssäkra
- antistatiska

När man använder långa, hopkopplade slangar ska slangen närmast sugkåpan ha minsta diametern och den ska inte vara längre än 3 m. Kopplingen ska utföras med hjälp av externa kopplingar som är enkla att använda.

Antistatiska tillbehör - ESD-certifiering

ESD-tillbehör certifieras enligt Sveriges Provnings- och Forskningsinstitut (SP) enligt SP-metod 2472.

Uppmätta värden till jordanslutning ska vara mindre än 10^6 Ohm som anges i klausul 11 i CENELEC TR 50404:2003 och de uppmätta resistanserna ska vara lägre än 10^9 Ohm enligt underklausul 7.4.3 a, i EN 60079-0:2009 och 4.2 i CENELEC TR 50404:2003.

För att beställa en antistatisk (ESD) version, lägg till e efter artikelnumret



Vårt urval av utloppsslangar

Produkt	Art. nr.	Dimension Ø	Standardlängd m	Färg	Material	Temp °C max/min	Antistatiskt/ESD	Slipbeständig	UV- och ozonbeständighet	Beständighet mot svetsångor	Beständighet mot bensin & oljor
Sugslangar standard	2001	76 mm	10	Blå	PE	+60/-30	Nej	2	2	3	3
	2401	50 mm	15,10,15	Blå	PE	+60/-30	Nej	2	2	3	3
	2111	38 mm	5,10,15	Blå	PE	+60/-30	Nej	2	2	3	3
	2112	32 mm	5,10,15	Blå	PE	+60/-30	Nej	2	2	3	3
	2113	25 mm	5,10,15	Blå	PE	+60/-30	Nej	2	2	3	3
Sugslangar, värmebeständiga	2004	50 mm	5,10,15	Grå	PP(EPDM)	+90/-40	Nej	3	2	1	4
	2003	138 mm	15,10,15	Grå	PP(EPDM)	+90/-40	Nej	3	2	1	4
Sugslangar antistatiska	2024*	76 mm	10	Svart	PE	+60/-20	Ja	2	2	3	3
	2013*	50 mm	5,10,15	Svart	PE	+60/-20	Ja	2	2	3	3
	2012*	38 mm	5,10,15	Svart	PE	+60/-20	Ja	2	2	3	3
	2005*	32 mm	5,10,15	Svart	PE	+60/-20	Ja	2	2	3	3
	2025*	25 mm	5,10,15	Svart	PE	+60/-20	Ja	2	2	3	3
	2027E*	38 mm	5,10,15	Svart	PE	+60/-20	Ja	2	2	3	3
	2028E*	50 mm	5,10,15	Svart	PE	+60/-20	Ja	2	2	3	3
Sugslangar, PU extra slitagetåliga	2056	76 mm	5 & 10	Transparent	PU	+90/-40	Ja**	1	1	3	1
	2054	50 mm	5 & 10		PU	+90/-40	Ja**	1	1	3	1
	2055	38 mm	5 & 10		PU	+90/-40	Ja**	1	1	3	1
Super D-superelastiska	2038	38 mm	15	Svart/vit	PVC	+85/-5	Nej	2	2	2	4
	2039	50 mm	15	Svart/vit	PVC	+85/-5	Nej	2	2	2	4

Resistansskala

- 1 Utmärkt
- 2 Bra
- 3 Begränsad
- 4 Dålig

* För att beställa en antistatisk (ESD) version, lägg till e efter artikelnumret.

** Trådhelixen måste vara plätren och vara i kontakt med ledande material för statisk urladdning.



Sugslangar – antistatiska

- Bättre flexibilitet
- Lenare på insidan för bättre luftflöde
- Ledningsförmågan är lika bra som den föregående slangen
- Längre livslängd
- Värmetolerans < 60 grader C

Sugslangar

Metallslang

Diameter (in/mm)	Art.nr.	Typ	Temp °C max	Material
2/50	2150	Flexibel	+300	Stål
2/50	2151	Styv	+300	Stål
1,5/38	2138	Flexibel	+300	Stål
1,5/38	2139	Styv	+300	Stål

Ventilations slang

Diameter (i/mm)	Beskrivning	Art.nr.
5/125	Ventilations slang 4,9"/125 mm	2420
10/250	Ventilations slang 10"/250 mm	2032
1,5/38	Flexibel	2138
1,5/38	Styv	2139

Tryckluftsslang

Diameter	Beskrivning	Art.nr.
Ø _{in} 3/4"	Tryckluftsslang 3/4	2124
Ø _{in} 1/2"	Tryckluftsslang 1/2	2123
Ø _{in} 3/8"	Tryckluftsslang 3/8	2122
Ø _{out} 5 mm	Tryckluftsslang 5	2406
Ø _{out} 6 mm	Tryckluftsslang 6	8482
Ø _{out} 8 mm	Tryckluftsslang 8	8183

Slangklämma

Beskrivning	d _{min} / d _{max}	Art.nr.
Slangklämma	0,3"-0,6"/8-14 mm	4027
Slangklämma	0,4"-0,7"/11-17 mm	4028
Slangklämma	0,6"-0,9"/15-24 mm	4146
Slangklämma	1"-1,5"/26-38 mm	4197
Slangklämma	1,7"-2,2"/44-56 mm	4075
Slangklämma	2"-2,6"/50-65 mm	4219
Slangklämma	2,3"-3"/58-75 mm	4002
Slangklämma	2,7"-3,3"/68-85 mm	3002
Slangklämma	3"-3,7"/77-95 mm	4090
Slangklämma	3,4"-4,4"/87-112 mm	4310
Slangklämma	4,1"-5,4"/104-138 mm	4138
Slangklämma	5,1"-6,5"/130-165 mm	4040
Slangklämma	5,9"-7,1"/150-180 mm	4137
Slangklämma	7,9"-9,1"/200-231 mm	4464
Slangklämma	8,9"-10,1"/226-256 mm	4102

Sugslangar

Gummisugslang

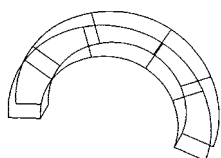
Diameter (in/mm)	Art.nr. Standard	Artikelnr Extra slitbeständig
6/152	2045	-
4/102	2011	-
3/76	Se PU-sugslang	2046



Teknisk data

	2011	2046	2045
Materialmätare (tum/mm)	0,33/8,5	0,31/8	0,37/9,5
Min.radie (tum/mm)	11,81/300	8,27/210	18,9/480
Vikt (kg/m)	4,15	2,97	7,05
Temp max (°C)	+60	+60	+60
min (°C)	-25	-25	-25
Inre rör	PVC	PVC	PVC
Inlaga	Stålhelix	Stålhelix	Stålhelix koppartråd
Yttre rör	Polyester	Polyester	Polyester

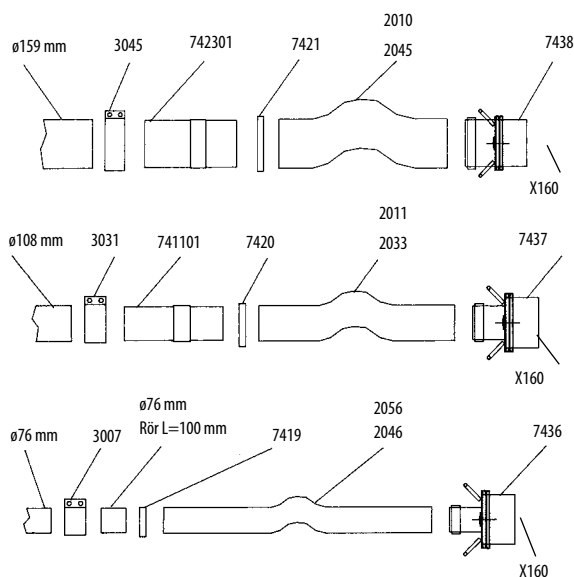
Slanghållare



Ø betecknar insidan av slangens

Beskrivning	Art.nr.
Slanghållare, vit emalj	4473
Slanghållare, rostfri	7214

Kopplingar för gummisugslang/extra slitstarka



Art.nr.	Beskrivning
3007	Skarv Ø 76 mm
3031	Skarv Ø 108 mm
3045	Skarv Ø 160 mm
741101	Röranslutning 108/102 mm
7419	Slangklämma 76 mm
7420	Slangklämma 102 mm
7421	Slangklämma 160 mm
742301	Röranslutning 159/152 mm
7436	Slanganslutning 76/X160 mm
7437	Slanganslutning 102/X160 mm
7438	Slanganslutning 152/X160 mm

Sugslangar

Svivlande kopplingar



Art.nr.	Beskrivning
2114*	Anslutningshylsa, vridbar Ø 38/38
2128*	Anslutningshylsa, vridbar Ø 50/38
2129*	Anslutningshylsa, vridbar Ø 50/50

2131*	Mellanhylsa, vridbar Ø 50/38
2132*	Anslutningshylsa, vridbar Ø 32/38
2133*	Anslutningshylsa, vridbar Ø 38/32
2171*	Anslutningshylsa, vridbar Ø 32/32

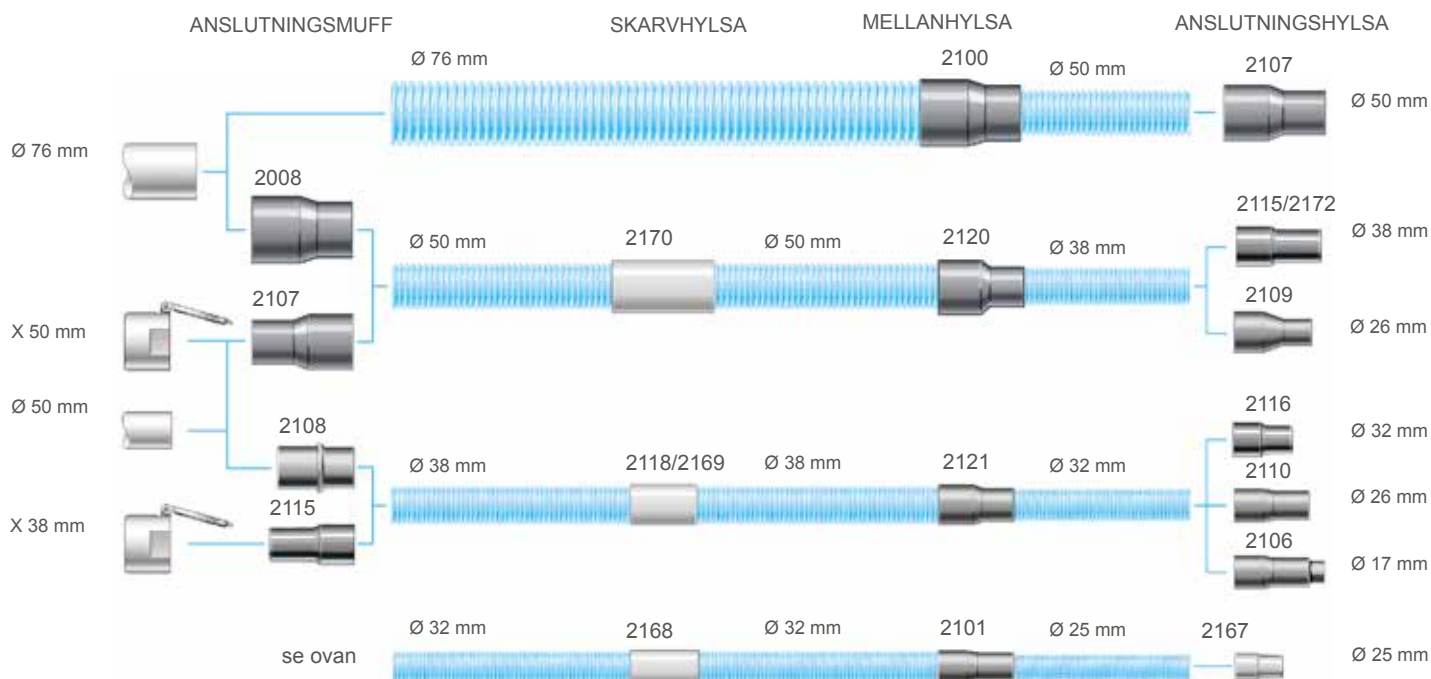


*För att beställa en antistatisk (ESD) version, lägg till e efter artikelnumret.



Sugslangar

Gängade slanganslutningar



Art.nr.	Beskrivning
2008*	Anslutningshylsa Ø 76/50
2100*	Mellanhylsa Ø 76/50
2101*	Mellanhylsa Ø 32/25
2106*	Anslutningshylsa Ø 17/32
2107*	Anslutningshylsa Ø 50/50
2108*	Anslutningshylsa Ø 50/38
2109*	Anslutningshylsa Ø 26/38
2110*	Anslutningshylsa Ø 1"/1,2"/26/32

2115*	Anslutningshylsa Ø 38/38
2116	Anslutningshylsa Ø 32/32
2118	Skarvhylsa Ø /38
2120*	Mellanhylsa Ø 50/38
2121*	Mellanhylsa Ø 38/321
2156*	Anslutningsmunstycke 75/72.5.
	2156 används för att koppla 76 slang till Klaffventil, 76/76 art 3237.

2167*	Anslutningshylsa Ø 25/25
2168*	Skarvhylsa Ø 32
2169*	Skarvhylsa, antistatisk Ø 38
2170*	Skarvhylsa, antistatisk Ø 50

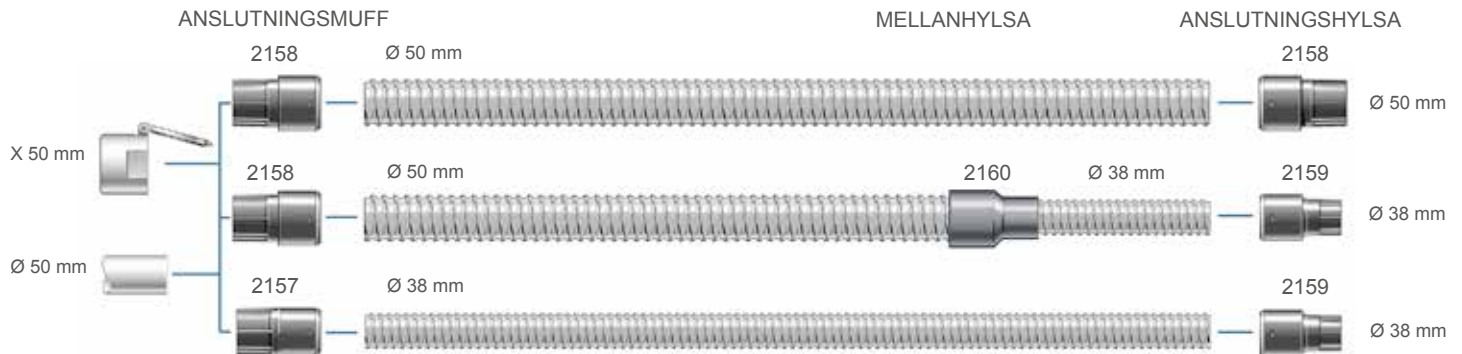


*För att beställa en antistatisk (ESD) version, lägg till efter artikelnumret.

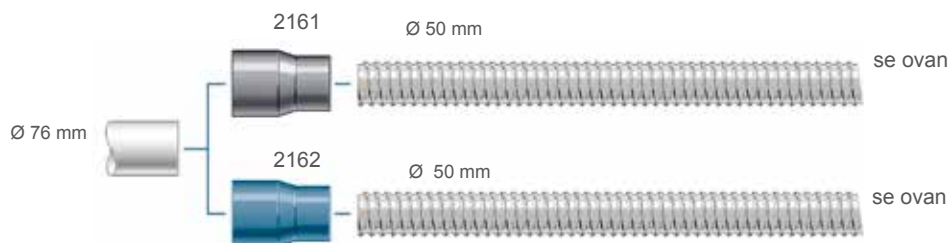


Sugslangar

Svivlande anslutningar för PU-sektionslangar



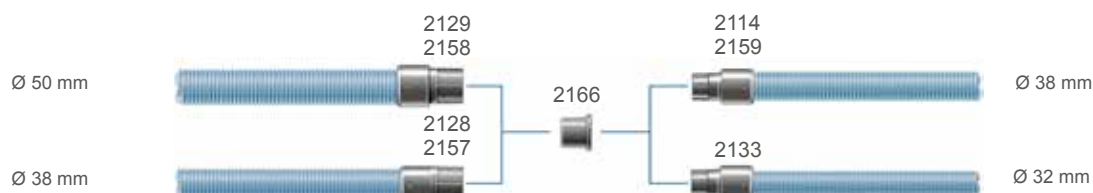
Gängade kopplingar till PU-slang



Art.nr.	Beskrivning
2157*	Anslutningshylsa Ø 50/38 PU, vridbar
2158*	Anslutningshylsa Ø 50/50 PU, vridbar
2159*	Anslutningshylsa Ø 38/38 PU, vridbar
2160*	Mellanhylsa Ø 50/38 mm PU, vridbar
2161*	Anslutningshylsa Ø 76/50 mm PU, EPDM
2162*	Anslutningshylsa Ø 76/50 mm PU, nitril

Snabbkoppling sugslang

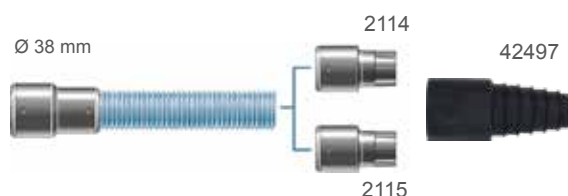
Art.nr. 2166



Art.nr. 42497

Multianslutning för handverktyg

Multianslutningen passar på sugkåporna med en utloppsdiаметer på 0,98-1,37 tum/25-35 mm. Kapa bort en sektion vid önskad diámetro (den är förmärkt med: 25, 27, 29, 31, 33, 35 mm) och trä multianslutningen över röret. Anslutningshylsa 2115 eller 2114 passar till den andra änden.



Art.nr.	Beskrivning
42497*	Multianslutning för handhållna elverktyg med integrerade sugkåpor
2114*	Anslutningshylsa Ø 38/38mm, vridbar
2115*	Anslutningshylsa Ø 38/38mm



*För att beställa en antistatisk (ESD) version, lägg till e efter artikelnumret.

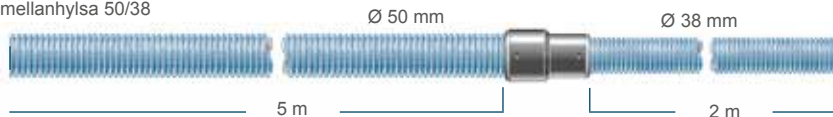
Sugslangar

Slangsatser

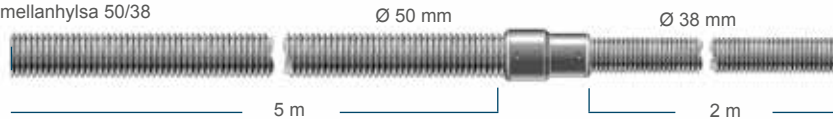
Art.nr.	Beskrivning
2125	Slangsatset Ø 50/38 L = 7 m
2126	Slangsatset Ø 50/38 L = 7 m (antistatisk)
2006	Slangsatset Ø 38 L = 2 m
2015	Slangsatset Ø 38 L = 2 m
2105	Slangsatset Ø 38 L = 5 m*

* Standardsugslang, vridbar, ej löstagbar anslutning.
(Ersättning för vanlig slangsatset)

Standardslang, vridbar
mellanhylsa 50/38

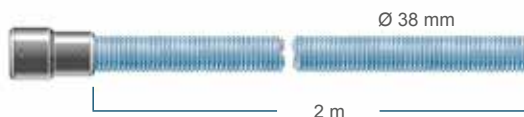


Antistatisk slang, vridbar
mellanhylsa 50/38

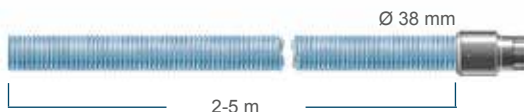


Standardslang, vridbar
mellanhylsa 50/38

Anslutes till
sugslang Ø 50



Standardslang, vridbar
mellanhylsa 50/38



Ansluter till Ø 38 mm
sugkäpa

Materialegenskaper

Beskrivning	Dimension Ø mm	Art.nr.	Färg	Material	Temp °C max/min	Antistatisk	Slip- beständig	UV- och ozon- beständig	Beständig mot svetsångor	Beständig mot bensin och olja
Anslutningsmuff	76/50	2008*	Svart	EPDM	140/-60	Ja	2	1	2	4
	50/50	2107*	Svart	EPDM	140/-60	Ja	2	1	2	4
	50/38	2108*	Svart	EPDM	140/-60	Ja	2	1	2	4
	76/50 (PU)**	2161*	Svart	EPDM	140/-60	Ja	2	1	2	4
Anslutningsmuff	76/50	2162*	Blå	NBR	120/-60	Ja	2	3	3	2
Anslutningsmuff	50/50	2129*	Svart	PA12	140/-20	Ja	1	2	3	1
	50/50 (PU)**	2158*	Svart	PA12	140/-20	Ja	1	2	3	1
	50/38 (PU)**	2157*	Svart	PA12	140/-20	Ja	1	2	3	1
	50/38	2128*	Svart	PA12	140/-20	Ja	1	2	3	1
	38/32	2133*	Svart	PA12	140/-20	Ja	1	2	3	1
	32/32	2171*	Svart	PA12	140/-20	Ja	1	2	3	1
Anslutningshylsa	32/38	2132*	Svart	PA12	140/-20	Ja	1	2	3	1
	38/38 (PU)**	2159*	Svart	PA12	140/-20	Ja	1	2	3	1
	38/38	2114*	Svart	PA12	140/-20	Ja	1	2	3	1
	50/50	2129*	Svart	PA12	140/-20	Ja	1	2	3	1
	25/25	2167*	Svart	PA12	140/-20	Ja	1	2	3	1
	38/38	2115*	Svart	PA12	140/-20	Ja	1	2	3	1
Anslutningshylsa	26/38	2109*	Svart	EPDM	140/-60	Ja	2	1	2	4
	26/32	2110*	Svart	EPDM	140/-60	Ja	2	1	2	4
	17/32	2106*	Svart	EPDM	140/-60	Ja	2	1	2	4
Anslutningshylsa	32/32	2116	Grå	PE	45/-45	Nej	1	2	3	1
	25/25	2117	Grå	PE	45/-45	Nej	1	2	3	1
Mellanliggande, hylsor	50/38	2131*	Svart	PA12	140/-20	Ja	1	2	3	1
	50/38 (PU)**	2160*	Svart	PA12	140/-20	Ja	1	2	3	1
Mellanliggande, hylsor	76/50	2100*	Svart	EPDM	140/-60	Ja	2	1	2	4
	50/38	2120*	Svart	EPDM	140/-60	Ja	2	1	2	4
	38/32	2121*	Svart	EPDM	140/-60	Ja	2	1	2	4
	32/25	2101*	Svart	EPDM	140/-60	Ja	2	1	2	4
Skarvhylsa	2"/50	2403	Grå	PE	45/-45	Nej	2	2	3	3
	38	2118	Grå	PE	45/-45	Nej	2	2	3	3
	32	2119	Grå	PE	45/-45	Nej	2	2	3	3
Skarvhylsa	50	2170*	Svart	PA12	140/-20	Ja	1	2	3	1
	38	2169*	Svart	PA12	140/-20	Ja	1	2	3	1
	32	2168*	Svart	PA12	140/-20	Ja	1	2	3	1

* Antistatisk definieras som något som har en konduktivitet på < 10⁹ Ω
För att beställa en antistatisk (ESD) version, lägg till e efter artikelnumret.

** Trådhelixen måste vara plåten och vara i kontakt med ledande material

Resistansskala

- 1 Utmärkt
- 2 Bra
- 3 Begränsad
- 4 Dålig

Städtillbehör

För bästa resultat vid rengöring är det nödvändigt att ha rätt utrustning och att använda den på rätt sätt. Det är därför en förutsättning att en mängd olika tillbehör finns tillgängliga för olika uppgifter. 32 mm-städtillbehör rekommenderas när mycket lätta verktyg behövs, t.ex. kontorsrengöring. 38 mm-rengöringsverktyg är idealiska i de flesta fall eftersom de kombinerar bra kapacitet med enkel hantering. Allt finns tillgängligt, från lätta verktyg såsom skaft i aluminium och verktyg i plast och gummi,

till robusta slitstarka skaft i stål och aluminiumgolvverktyg. 50 mm-städtillbehör används för mycket tung rengöring. Aluminiumskaft, stora hjul på golvverktygen och ERGO-grepp är några av de detaljer som gör att tillbehören enkelt kan användas trots sin storlek. 76 mm-tillbehör används för olika typer av material.



Städtillbehör Ø 25 mm

Vridfästet monteras på en sugkåpa med en 25 mm anslutning för handverktyg. Operatörerna upplever ökad flexibilitet och minskat motstånd vid användning av vridfästet. Vridfästet är tillverkat av antistatisk plast.

Art.nr. 2136 Vridfäste



Anslutning till slipmaskin 2136

Städtillbehör Ø 32 mm



Art.nr.	Beskrivning
2048	Slangatsats L= 8 m med handrör
7292	Sugborste 32 mm
7293	Golvverktyg 10,5/270 mm P-32 mm
7294	Kromat skaft 32 mm L=970 mm, teleskopiskt
7358	Sugborste 32 mm
7399	Platt munstycke, 32 mm
7464	Rektangulär borste 32 mm



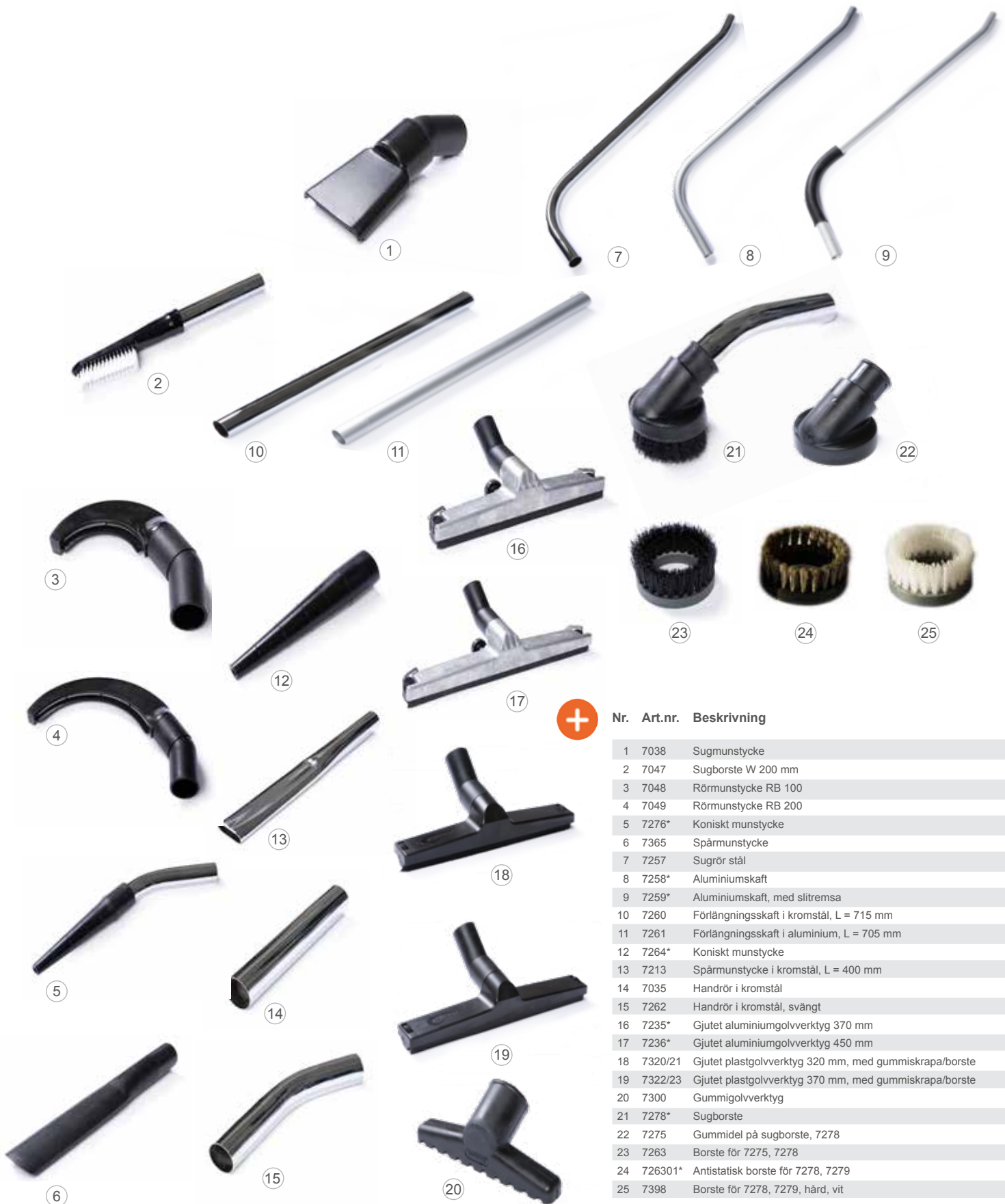
Teknisk data

Q_{nom} 150 m³/h

Δp_{nom} 7 kPa

Städtillbehör

Ø 38 mm



Nr. Art.nr. Beskrivning

1	7038	Sugmunstycke
2	7047	Sugborste W 200 mm
3	7048	Rörmunstycke RB 100
4	7049	Rörmunstycke RB 200
5	7276*	Koniskt munstycke
6	7365	Spårmunstycke
7	7257	Sugrör stål
8	7258*	Aluminiumskaft
9	7259*	Aluminiumskaft, med slitremsa
10	7260	Förlängningsskaft i kromstål, L = 715 mm
11	7261	Förlängningsskaft i aluminium, L = 705 mm
12	7264*	Koniskt munstycke
13	7213	Spårmunstycke i kromstål, L = 400 mm
14	7035	Handrör i kromstål
15	7262	Handrör i kromstål, svängt
16	7235*	Gjutet aluminiumgolvverktyg 370 mm
17	7236*	Gjutet aluminiumgolvverktyg 450 mm
18	7320/21	Gjutet plastgolvverktyg 320 mm, med gummiskrapa/borste
19	7322/23	Gjutet plastgolvverktyg 370 mm, med gummiskrapa/borste
20	7300	Gummigolvverktyg
21	7278*	Sugborste
22	7275	Gummidel på sugborste, 7278
23	7263	Borste för 7275, 7278
24	726301*	Antistatisk borste för 7278, 7279
25	7398	Borste för 7278, 7279, hård, vit



* För att beställa en antistatisk (ESD) version, lägg till E efter artikelnumret.

Städtillbehör

Ø 50 mm



Handtag ERGO-Grip för bättre handgrepp. Passar på alla Ø 50/2"-skaft och Ø 50/2"-bulkmunstycken.



Nr. Art.nr. Beskrivning

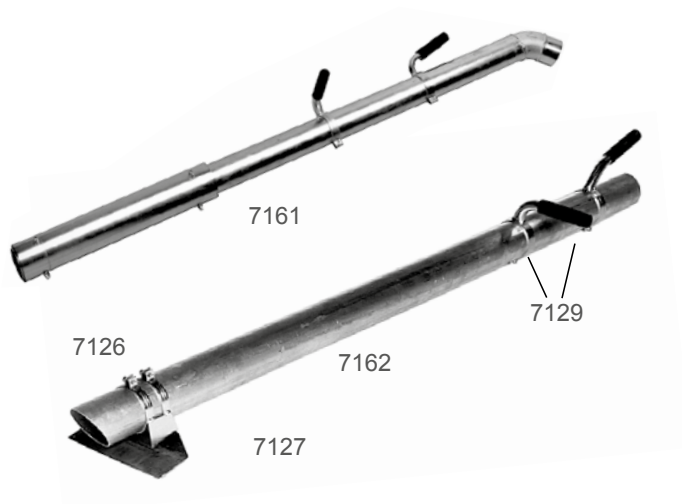
Nr.	Art.nr.	Beskrivning
1	7266	Aluminiumskaft
2	7267	Aluminiumskaft, med slitrens
3	7265	Sugrör stål
4	7268/69	Förlängningsskaft i kromstål, 710 mm Aluminiumförlängningsskaft, 710 mm
5	7033	Handrör i kromstål
6	7271	Handrör i kromstål, svängt
7	7285	ERGO Grip-handtag
8	7272*	Koniskt munstycke
9	7277*	Koniskt munstycke
10	7212	Spärmunstycke, L = 400 mm
11	7295	Bulkmunstycke
12	7013	Gummigolvverktyg
13	7281*	Golvmunstycke W 200 mm
14	7238*	Gjutet aluminiumgolvverktyg, 500 mm
15	7307	Golvmunstycke aluminium
16	7149	Flismunstycke 50x70x243
17	7030	Sugmunstycke
18	7279*	Sugborste
19	7016*	Sugmunstycke med borste
20	7274	Gummidel för sugborste
21	7263	Borste för 7274, 7279
22	726301*	Antistatisk borste för 7278, 7279
23	7398	Borste för 7278, 7279, hård, vit



*För att beställa en antistatisk (ESD) version, lägg till E efter artikelnumret.

Städtillbehör

Ø 76 mm



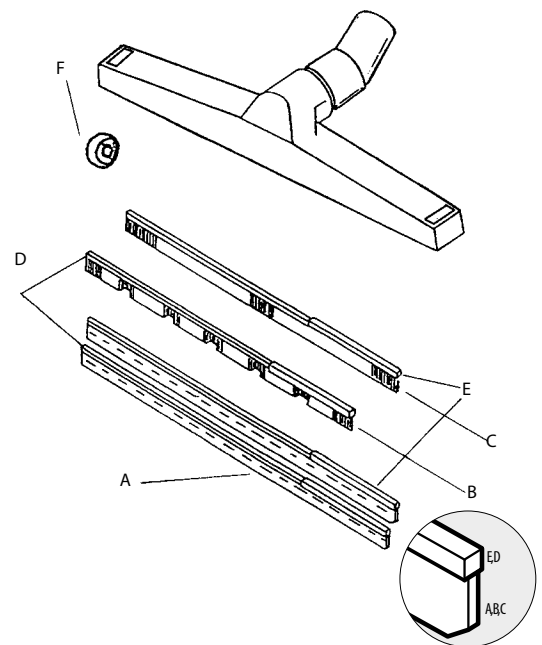
Art.nr.	Beskrivning
7126	Hållare till suglans
7127	Skrapblad till suglans
7129	Handtag komplett
7161	Bulkmunstycke
7162	Suglans



Reservdelar för golvverktyg

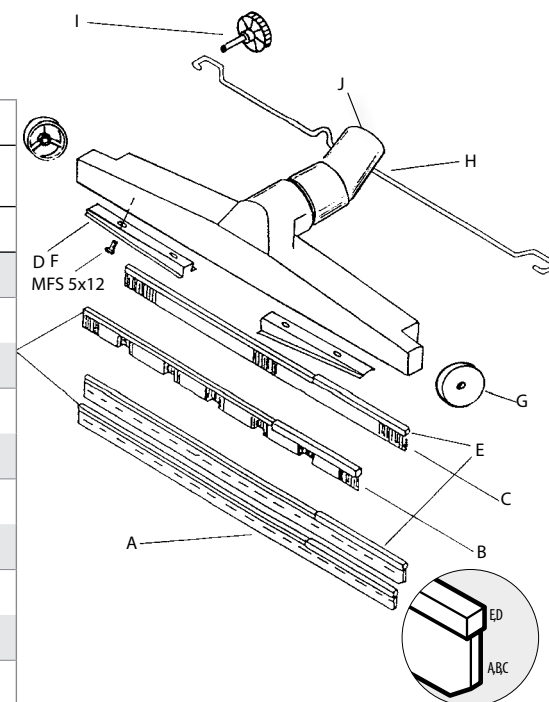
Golvmunstycke Ø 38 mm, plast

		B = 320mm		B = 370mm			
	Sats		7320	7321		7322	7323
A	Gummilist B 316/288 (2 st.)	7328	x	–	7329	x	–
B	Främre borste	7225	–	x	7226	–	x
C	Bakre borste	7326	–	x	7327	–	x
D	Borsthållare	7215	x	x	7216	x	x
E	Borsthållare	7324	x	x	7325	x	x
F	Hjul, golvmunstycke P	40455	x	x	40455	x	x



Golvmunstycke Ø 38 mm, Ø 50 mm, aluminium

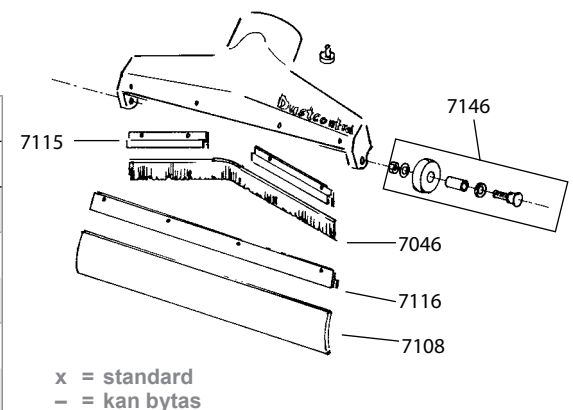
		Ø 38 mm		Ø 50 mm				
		B = 370 mm		B = 450 mm		B = 500 mm		
	Sats		7235	7237		7236	7238	
A	Gummilist* (2 st.)	7045	x	–	7014	x	7051	x
B	Främre borste	7222	–	x	7223	–	7224	–
C	Bakre borste	7225	–	x	7228	–	7227	–
D	Borsthållare	7216	x	x	7218	x	7219	x
E	Borsthållare	7215	x	x	7217	x	7218	x
F	Lock 370 A	7242	x	x	7243	x	7244	x
G	Hjul, golvmunstycke A	7252	x	x	7252	x	7252	x
H	Bygel	7239	x	x	7240	x	7241	x
I	Justeringskruv	7253	x	x	7253	x	7253	x
J	Konisk anslutning, antistatisk	7335	x	x	7335	x	7245	x



*) Även per meter, art.nr. 7058 (50 m)

Golvmunstycke Ø 50 mm, Aluminium

	B = 400 mm	B = 450 mm
Sats		7307
Gummilist (2 st.)	7108	x
Borste B 450/420	7046	x
Borstfästeslist	7115	x
Borstfästeslist	7116	x
Hjulsats	7146	x



x = standard
– = kan bytas

Svetstillbehör/universalmunstycken



Teknisk data

Art.nr.	Beskrivning	Anslutning (Ø) (mm)	Qnom	Δpnom
4149	Sugtratt	50	250 m³/h	1,6 kPa
6005	Universalmunstycke	38	150 m³/h	1,6 kPa
6098	Rörmunstycke	38	150 m³/h	3,8 kPa
6610	Universal-/trattmunstycke	38	150 m³/h	1,6 kPa
6616	Trattmunstycke Ø 50	50	250 m³/h	1,6 kPa
7148	Sugtratt Ø 50	50	250 m³/h	1,6 kPa
7150	Magnetisk hållare för 7148, 4149	50	150 m³/h	2,7 kPa



4149



6005



6098



6610



6616






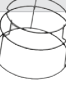



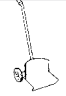



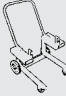




7148



7150

Behållare och tillbehör

Art.nr.	Beskrivning	Volym/ höjd	Kapacitet	Bild	DC 1800*	DC 2900a/c	DC 3800a/i	DC 5900a/i	Kommentarer
42278-70	Behållare	20 l 285 mm	40 kg		X				Levereras komplett med hjul, underrede och fästen.
40070	Behållare	40 l 402 mm	60 kg		X*	X	X		–
40409	Behållare med siktglas	40 l 402 mm	60 kg		X*	X	X		Stålbehållare med siktglas och förberedelse för avtappningskran.
40624	Behållare, rostfri	40 l 402 mm	60 kg		X*	X	X		Rostfri stålbehållare för vätskor.
40412	Behållare med siktglas	60 l 685 mm	60 kg/130		X*	(X)**	(X)**	X	Stålbehållare med siktglas och förberedelse för avtappningskran. Cyklonen måste höjas till en högre monteringspunkt med ovanstående sats.
42369	Säckstöd				X				Säkerställer att säcken inte kan dras till filtret när maskinen används för lätta material.
4119	Avtappningskran 40/60 l				X	X	X	X	Avtappningskranen sitter på 40 l med siktglas. R 1/2
40410	Nedre galler 40/60 l				X	X	X	X	För vätskeseparation. Det nedre galleret är monterat i botten och avtappningskranen är monterad på behållaren, 40/60 l.
40401	Bärhandtag 40 l				X	X	X	X	Kraftiga bärhandtag är monterade istället för standard låskrokarna. För 40 l-behållare.
7313	Tömningsvagn 40/60 l				X	X	X	X	Tömningsvagn för enkel hantering av behållaren.
42078	Lyftsats 60 l							X	När 60 l-behållaren ska användas måste cyklonen höjas på enhetschassiet.
7368	Behållare	75 l						X	
7249	Behållare med siktglas	90 l 700 mm	150 kg					X	Cyklonen är monterad i det högre monteringsläget och bottenkonan ändras.
7314	Behållare med siktglas, avtappningskran och nedre galler	90 l 700 mm	150 kg					X	Cyklonen är monterad i det högre monteringsläget och bottenkonan ändras.
7248	Tömningsvagn 90 l							X	Vagnen för hantering av 90 l-behållare kan hanteras med en gaffeltruck. Behållaren roteras för tömning.
42079	Undre konsats, 90 l, och förlängningsslang							X	Med 90 l-behållare måste cyklonen monteras i ett högre läge på chassiet och bottenkonan ändras.
7315	Lyftkrok 0 l							X	Lyftkroken sitter säkert på 90 l-behållare. Behållaren kan roteras för tömning i upphöjt läge.

*) Max 90 kg/40 kg när den monterats på en DC 1800 **) Passar på cyklonen men inte på standardchassiet

Plastsäckar

Maskin	Säck standard	Säck antistatisk	Volym (liter)	Storlek (mm)
DC 1800	42291*	42951****	5	550 x 550 mm
DC 2900c	42702*		20	440 x 550 mm
DC 2800H Asbest	42285****	42384****	40	360 x 700 mm
DC 3800 H Asbest	42285****	42384****	40	360 x 700 mm
DC 3900c	43619*	42384****	40	500 x 850 mm
DC 3900L	432177 Longopac**		-	22 m
DC 3900c Twin	43619*	42384****	40	500 x 850 mm
DC 3900L Twin	432177 Longopac**		-	22 m
DC 3900L Twin	43619*	42384****	40	500 x 850 mm
DC 3900c Turbo	43619*	42384****	40	500 x 850 mm
DC 3900c Twin Turbo	43619*	42384****	40	500 x 850 mm
DC TROMB 400 c	43619*	42384****	40	500 x 850 mm
DC TROMB 400 L	432177 Longopac**		-	22 m
DC 3800 Spånsug	4714***		90	700 x 1100 mm
DC 4000 PCB	42285****		20	360 x 700 mm
DC 5900 c	46145*		60	640 x 1000 mm
DC 5900 L	44077 longopac		-	20 m x 1
Stationära stoftavskiljare				
S 11000	4714/44078	42111***	90 l	700 x 850 mm/ 700 x 1100 mm
S 21000	4714***	42111***	90 l	700 x 1100 mm
S 32000	4714***	42111***	90 l	700 x 1100 mm
S 34000	4714***	42111***	90 l	700 x 1100 mm
S 34000X	4714***	42111***	90 l	700 x 1100 mm
Filtersäck Våtsug				
DC 50W	42190			
DC 75W	42190			
Föravskiljare				
DC F 8000c	46145*		60	640 x 1000 mm
DC F 8000L	44077 longopac		-	20 m
DC F 2800c	42702*		20	440 x 550 mm
DC F 3900c	43619*		40	500 x 850 mm
DC F 3900L	432177 Longopac**		-	22 m x 1
DC F Mobil	4714	42111***	90 l	700 x 1100 mm
F 20000	4714	42111***	90 l	700 x 1100 mm
F 30000	4714	42111***	90 l	700 x 1100 mm

* Säckar säljs i förpackningar om 10

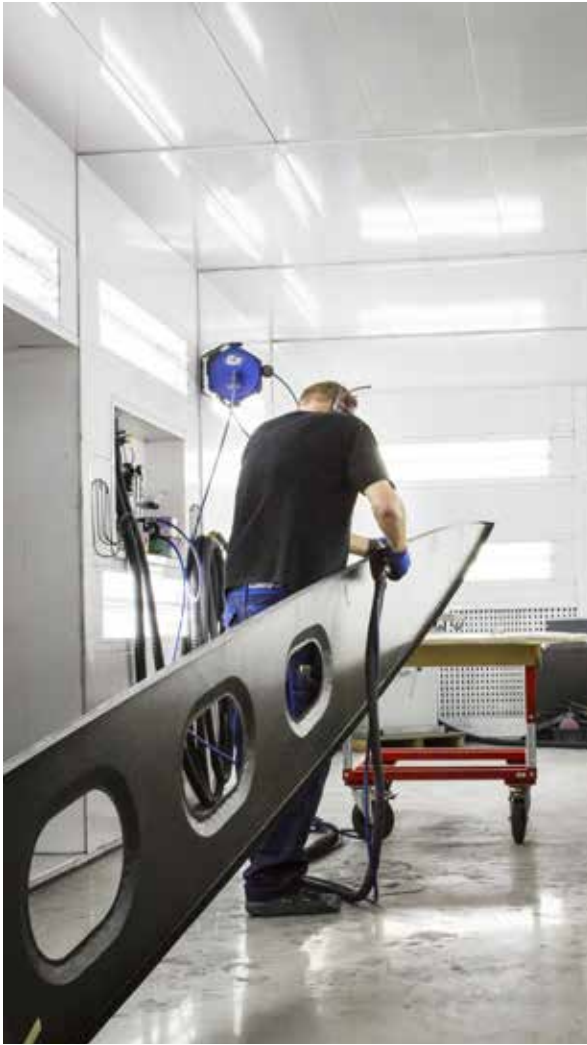
** Säckar säljs i förpackningar om 4

*** Säckar säljs i förpackningar om 50

**** Säckar säljs separat

Alla plastsäckar är tillverkade i kraftig LD-polyeten.
Säckrem, art.nr. 4313, 1 m, art.nr. 4613, 1,5 m.

Sugkåpor



Hitta rätt sugkåpa

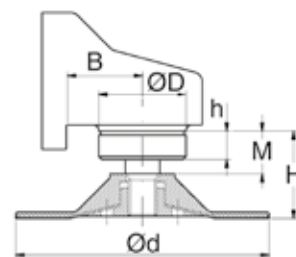
Maskin	Märke	Typ
D	d	H h A B M

Teckenförklaring

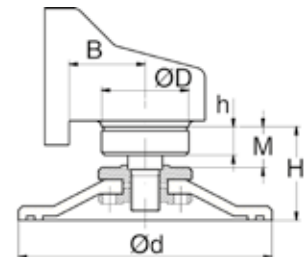
F	Fiberrondell
D	Diamantnavrondell
N	Navrondell
K	Slipskiva, diamantskiva
S	Slipskål

Om du inte hittar sugkåpan du söker, kontakta din säljrepresentant för prisinformation om en produkt som är anpassad till dina specifika behov.

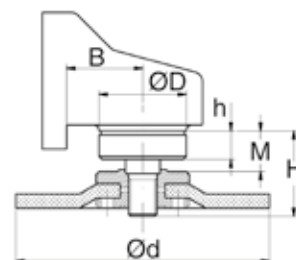
F
Fiberrondell



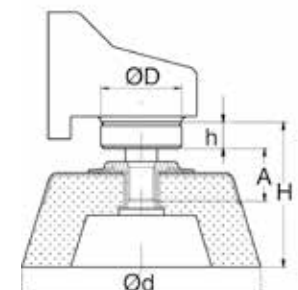
D
Diamantnavrondell



N, K
Nedpressad centrumskiva,
slipskiva, diamantskiva



S
Slipskål



Sugkåpor

Sugkåpspaket till fiberrondeller (F)

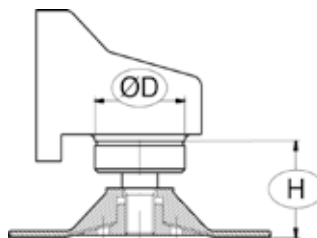
1

Mät diametern på skivan



2

Mät diametern på monteringshylsan på maskinen - ØD och höjden på maskinen - H



3



Teknisk data

Storlek rondellskiva	Ø D	H	Anslutning, Ø	Art.nr.
38–75 mm	27	*	32 mm	6833*
100 mm	40–49	39–44 mm	32 mm	6670
115 mm	40–49	39–48 mm	32 mm	6671
125 mm	40–49	39–48 mm	32 mm	6672
125 mm	50	38–61 mm	32 mm	6673
175 mm	54–61	50–59 mm	38 mm	6674
175 mm	62–65 & 74–77	50–73 mm	38 mm	6675

** Vissa Hitachi-maskiner har en Ø 40 mm konisk hals. Med dessa är det nödvändigt att köpa en aluminiumring (art.nr. 6270). När den monteras på maskinen förstorar aluminiumringen Ø D för maskinen till 50 mm - därför ska du välja 5" N, K sugkåpsatts – art.nr. 6678.



Sugkåpor

Sugkåpspaket till diamantnavrondeller (D)

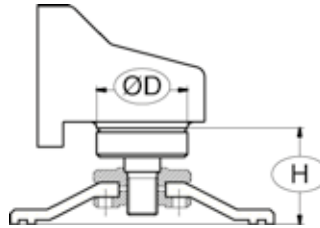
1

Mät diametern på skivan



2

Mät diametern på monteringshylsan på maskinen - Ø D och höjden på maskinen - H



3



Teknisk data

Storlek rondellskiva	Ø D	H	Anslutning, Ø	Art.nr.
115 mm	40-49 mm	49-54 mm	32 mm	6681
125 mm	40-49 mm	49-70 mm	32 mm	6682
125 mm	2"/50 mm	38-61 mm	32 mm	6673
175 mm	54-61 mm	63-72 mm	38 mm	6683
175 mm	62-65 & 74-77 mm	63-86 mm	38 mm	6684



Sugkåpor

Sugkåpssats för skivor med nedtryckt centrum,
slipskivor och diamantskivor (N, K)

1

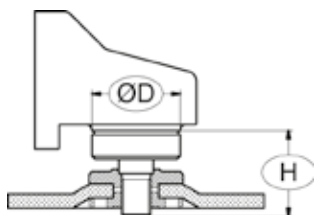
Mät diametern på skivan



OBS: Max tjocklek på rondellskiva = 18 mm.

2

Mät diametern på monteringshylsan på maskinen - ØD och höjden på maskinen - H.



3



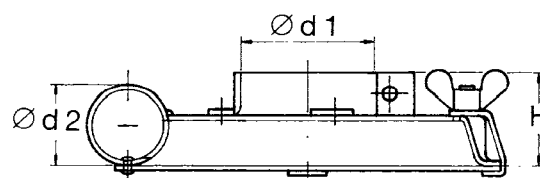
Teknisk data

Storlek rondellskiva	Ø D	H	Anslutning, Ø	Art.nr.
4 ½"/115 mm	40-49 mm	31-46 mm	32	6676
5"/125 mm	40-45 mm	31-46 mm	32	6677**
5"/125 mm	46-53	31-46 mm	32	6678
7"/175 mm	62-65 & 74-77 mm	31-51 mm	38	6679
9"**	112 mm	37 mm	38	6221*
9"	68 mm	51 mm	38	6202*
9"	74 mm	54 mm	38	6302*
9"	74 mm	37 mm	38	6349*
9"	50 mm	47 mm	38	6500*
9"	62 mm	54 mm	38	6416*
9"	62 mm	50 mm	38	6438*
9"	62 mm	48 mm	38	6555*
9"	65 mm	40 mm	38	6842*
9"	64 mm	52 mm	38	6427*
9"	58 mm	54 mm	38	6537*

* Med spännringarna svetsade på sugkåporna.

** Vissa Hitachi-maskiner har en Ø 40 mm konisk hals. Med dessa är det nödvändigt att köpa en aluminiumring (art.nr. 6270). När den monteras på maskinen förstorar aluminiumringen ØD för maskinen till 50 mm – därför ska du välja 5" N, K sugkåpssats – art.nr. 6678.

Anslutning Ø



Sugkåpor

Sugkåpssats för slitande skålskiva (S)

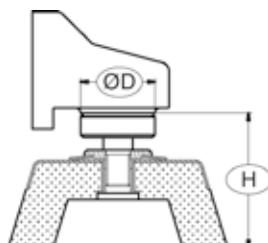
1

Mät diametern på skivan



2

Mät diametern på monteringshylsan på maskinen - Ø D och höjden på maskinen - H.



3



Teknisk data

Storlek rondellskiva	Ø D	H	Anslutning, Ø	Art.nr.
5" (125 mm)	1,9-3"/ 50-77 mm	1,8-3,2"/46-81 mm	1,5"/38 mm	6680
6" (150 mm)	74-77 mm	46-81 mm	1,5"/38 mm	6023

Tigersåg – Sugkåpor C



Teknisk data

Fabrikat	Anslutning, Ø (mm)	Art.nr.
Atlas Copco SSE 1000 X/SQ/, Milwaukee 65xx-xx (Sawzall)	32	6290
Milwaukee 6378	32	6269

Sugkåpor

Sugkåpa för borrhammare, bilning och mejsling



Art.nr. 7033 Handrör i kromstål Ø50



+ Sugkåpor B, H, M, L

Nej	Art.nr.	Anslutningsverktyg Ø	Slanganslutning Ø	Höjd
1	6621	48 mm	38 mm	158 mm
2	6622	43 mm	38 mm	158 mm
3	6077	32 mm	32 mm	112 mm
4	6078	61 mm	38 mm	178 mm
5	6001 (7033)	-	50 mm	100 mm
6	6130	Bälg för 6078, 6621 och 6622		

Art.nr. 6622 och 6077 är lämpliga för små stämjärnshammare.

+ Specifika sugkåpor

Art.nr.	Modell	Slanganslutning Ø
6229	Atlas Copco RRD 37/RRD 57	38 mm
6152	Atlas Copco BBD 11/RRC 73	38 mm

Sugkåpor

Reservdelar till sugkåpor

	Beskrivning	Dimension			Art.nr.	
			D1 mm	D2 mm		H mm
	Plastring för tallriksfräs	5 S 6 S	121 147	139 164	50 50	6003 6004
	Gummikrage för fiberskiva (F)	1 ½ F 2 F 3 F 4 F 4 ½ F 4 ½ F 5 F	39 39 39 72 72 72 72	59 69 95 117 135 135 145	23 23 25 13 13 23 13	6314 6313 6312 6182 6181 618100 6195
	Gummikrage för fiberrondell (F)	5 F	96	150	15	6006
	Gummikrage för oscillerande, slitande maskin	5 O 6 O	72 96	145 170	38 28	6212 6180
	Gummikrage för fiberskiva(F)	7 F 7 F 8 F 9 F	112 112 112 113	196 196 221 250	19 35 41 32	6002 6034 6211 6039

Sugkåpor

Anpassade stationära sugkåpor

Dustcontrol kan anpassa sugkåpan till att passa produktionsprocessen.



Robotavgrädning för telekomdelar



Livsmedelsförpackningsbranschen



Sugkåpa monterad på skärkniv i tryckpressen



Sugkåpa monterad på skärkniv i tryckpressen



Filter

Finfilter cellulosa

Högkvalitativt standardfilter med hög filtreringseffektivitet. Epoxi-behandlat för ökad resistens mot fukt och andra element.

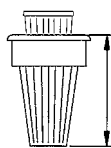
Finfilter polyester

Högkvalitativt filter som tål de flesta ämnen. Speciellt lämpligt för tillämpningar med hög luftfuktighet, t.ex. i verkstäder där kap- och kylvätskor används. Filtret kan tvättas.

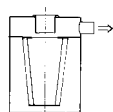
HEPA H13-filter

På många modeller monteras ett separat mikrofilter, efter finfiltret. HEPA-filtret är tillverkat av glasfiber med ett stödskikt av cellulosa. Filtreringseffektiviteten är 99,9 % enligt EN 1822-1 vilket garanterar att även de minsta partiklarna separeras. I samband med avskiljning av speciella typer av material kan filter specialtillverkas i samma byggform men med speciellt filtermaterial.

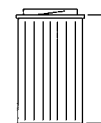
OBS: Packningen måste kontrolleras och rengöras vid varje filterbyte. Kontrollera att det inte är något läckage.



Koniskt veckat filter med lockfattning och skyddsmantel. Separat mikrofilter monteras i finfilter



Koniskt veckat filter med lockfattning.



Cylindriskt veckat filter med bajonettfattning.

DC 1800, DC 2900, DC 3800 Spånsug

Art.nr.	Beskrivning	Konstruktion	Material	Area m ²	Klassifikation	Max temp
42029	Finfilter	Veckat runt stödcylinder	Cellulosa, epoxyimpregnering	1,5	IEC EN 60335-2-69 Del1	80 °C
42029ST	Finfilter, 48 st		Cellulosa			
42028	Finfilter	Veckat	Polyester	1,5	IEC EN 60335-2-69 Del1	80 °C
42027	HEPA-filter	Veckat	Cellulosa, glasfiber	0,85	HEPA H13 EN 1822-1	80 °C
40479	Kombinationsfilter (finfilter + HEPA-filter), (GS Asbest)	Veckat	Cellulosa, epoxyimpregnering	1,5	HEPA H13 EN 1822-1	80 °C

Filter

DC Tromb⁴⁰⁰

Art.nr.	Beskrivning	Konstruktion	Material	Area m ²	Klassifikation	Max temp
44017	Finfilter	Veckat runt stödcylinder	Polyester	2,5	IEC EN 60335-2-69 Del1	180 °C
44043	Finfilter	Veckat runt stödcylinder	Cellulosa, epoxyimpregnering	2,5	IEC EN 60335-2-69 Del1	80 °C
44016	HEPA-filter	Veckat	Cellulosa, glasfiber	2,2	HEPA H13 EN 1822-1	80 °C

DC 3900-serien och DC 4000 PCB

Art.nr.	Beskrivning	Konstruktion	Material	Area m ²	Klassifikation	Max temp
42026	Finfilter	Veckat runt stödcylinder	Cellulosa, epoxyimpregnering	1,8	IEC EN 60335-2-69 Del1	80 °C
42026ST	Finfilter, 24 st		Cellulosa			
42025	Finfilter	Veckat	Polyester	1,8	IEC EN 60335-2-69 Del1	80 °C
42025ST	Finfilter, 24 st		Polyester			
42465	Finfilter PTFE	Veckat runt stödcylinder	Polyester PTFE	1,8	IEC EN 60335-2-69 Del1	80 °C
42024	HEPA-filter	Veckat	Cellulosa, glasfiber	1,5	HEPA H13 EN 1822-1	80 °C
42398	Finfilter	Veckat runt stödcylinder	Polyester	1,8	IEC EN 60335-2-69 Del1	80 °C
4202501	Finfilter		Antistatisk	1,5		80 °C

DC 5900-serien

Art.nr.	Beskrivning	Konstruktion	Material	Area m ²	Klassifikation	Max temp
429203	Finfilter PTFE	Veckat runt stödcylinder	Polyester PTFE	5,0	IEC EN 60335-2-69 Del1	130 °C
429204	Finfilter	Veckat runt stödcylinder	Polyester	5,0	IEC EN 60335-2-69 Del1	130 °C
4292	Finfilter	Veckat runt stödcylinder	Polyester	8,4	IEC EN 60335-2-69 Del1	130 °C
42869	Mikrofilter DC 5900 4 kW, 9,2 kW S (monteras i locket)	Veckat runt stödcylinder	Cellulosa, glasfiber	2,7	HEPA H13 EN 1822-1	80 °C
42807	Mikrofilter, DC 5900c 9,2 kW P	Veckat	Cellulosa, glasfiber	3,7	HEPA H13 EN 1822-1	80 °C

DC AirCube-serien

Art.nr.	Beskrivning	Konstruktion	Material	Area m ²	Klassifikation	Max temp
42896	Mikrofilter AC2000	Veckat runt stödcylinder	Cellulosa, glasfiber	10	HEPA H13 EN 1822-1	50 °C
42917	Förfilter AC2000	Kassett	Polyester	0,5	G4	50 °C
42690	Förfilter AC500	Veckad matta	Polyester	0,18	G4	80 °C
42692	Mikrofilter AC500	Veckat	Cellulosa, glasfiber	4,2	HEPA H13 EN 1822-1	80 °C
42918	Förfilter AC1200	Kassett	Polyester	0,4	G4	80 °C
42940	Mikrofilter AC1200	Veckat	Cellulosa, glasfiber	5,5	HEPA H13 EN 1822-1	80 °C

Filterenheter, **S 11000**, **S 32000**, **S 34000**, **S 34000X**, **S 46000**

Art.nr.	Beskrivning	Konstruktion	Material	Area m ²	Klassifikation	Max temp
4292	Finfilter, S 11000, S 32000, S 34000	Veckat runt stödcylinder	Polyester	8,4 m ²	IEC EN 60335-2-69 Del1	130 °C
4284	Finfilter, S 11000X, S 21000, S 34000X, S 46000	Veckat runt stödcylinder	Polyester	12 m ²	IEC EN 60335-2-69 Del1	130 °C
42807	HEPA-filter, S 11000 HEPA, S 11000X HEPA, HEPA-modul	Veckat runt stödcylinder	Cellulosa, glasfiber	3,7 m ²	EN 1822-1, HEPA H13	80 °C
42896-1	HEPA-filter, DC HEPA-box	Veckat runt stödcylinder	Cellulosa, glasfiber	10,2 m ²	EN 1822-1, HEPA H13	90 °C
429206	Finfilter, antistatiskt, S 11000EX, S 21000EX, S 34000EX	Veckat runt stödcylinder	Polyester	8,4 m ²	IEC EN 60335-2-69 Del1	130 °C

Filter för äldre modeller

DC **2500i**, DC **2500**, DC **2500** Twin

Art.nr.	Beskrivning	Konstruktion	Material	Area m ²	Klassifikation	Max temp
4889	Finfilter	Veckat	Polyester	1,4	IEC EN 60335-2-69 Del1	130 °C
404901	Finfilter	Veckat runt stödcylinder	Cellulosa	1,5	IEC EN 60335-2-69 Del1	70 °C
4821	Mikrofilter K	Veckat	Cellulosa, glasfiber	1,5	HEPA H13 EN 1822-1	70 °C
4133	HEPA-filter (monteras i finfilter)	Veckat runt stödcylinder	Cellulosa, glasfiber	0,5	HEPA H13 EN 1822-1	80 °C

DC **2700c**, DC **2700i**, DC **2800c**, DC **2800c** Rental

(Maskiner från serienummer 2527595 kan utrustas med det nya separata HEPA-filtret (art.nr. 42027). Äldre exemplar ska använda kombifilter med mikrofilter.)

Art.nr.	Beskrivning	Konstruktion	Material	Area m ²	Klassifikation	Max.temp
4889	Finfilter	Veckat	Polyester	1,4	IEC EN 60335-2-69 Del1	130 °C
404901	Finfilter	Veckat runt stödcylinder	Cellulosa	1,5	IEC EN 60335-2-69 Del1	70 °C
4821	Mikrofilter K	Veckat	Cellulosa, glasfiber	1,5	HEPA H13 EN 1822-1	70 °C
4133	HEPA-filter (monteras i finfilter)	Veckat runt stödcylinder	Cellulosa, glasfiber	0,5	HEPA H13 EN 1822-1	80 °C

DC **3700c**

Art.nr.	Beskrivning	Konstruktion	Material	Area m ²	Klassifikation	Max temp
42026	Finfilter	Veckat runt stödcylinder	Cellulosa, epoxyimpregnering	1,8	IEC EN 60335-2-69 Del1	80 °C
42025	Finfilter	Veckat	Polyester	1,8	IEC EN 60335-2-69 Del1	80 °C

Filter för äldre modeller

DC 3500, DC 3500 TR, DC 3500 Stationär, DC 5500, DC 5500i

Art.nr.	Beskrivning	Konstruktion	Material	Area m ²	Klassifikation	Max temp
408801	Finfilter	Veckat	Polyester	1,6	IEC EN 60335-2-69 Del1	80 °C
408803	Finfilter	Veckat	Cellulosa	1,6	IEC EN 60335-2-69 Del1	80 °C
4821	Mikrofilter, DC 3500 TR	Veckat	Cellulosa, glasfiber	1,5	HEPA H13 EN 1822-1	70 °C
4366	Mikrofilter, DC 3500 (monteras på utblåset)	Veckat runt stödcylinder	Cellulosa, glasfiber	1,2	HEPA H13 EN 1822-1	80 °C
4422	Mikrofilter DC 5500 5 kW, 9,2 kW S (monteras i locket)	Veckat runt stödcylinder	Cellulosa, glasfiber	2,5	HEPA H13 EN 1822-1	80 °C
4017	Mikrofilter DC 5500 9,2 kW P (monteras på utblåset)	Veckat	Cellulosa, glasfiber	2,8	HEPA H13 EN 1822-1	80 °C

DC 3500i, DC 5700c, DC 5800 a/c 5 kW, DC 5800 a/c PTFE

Art.nr.	Beskrivning	Konstruktion	Material	Area m ²	Klassifikation	Max temp
4917	Combifilter DC 3500i (Finfilter + HEPA H13-filter)	Veckat	Cellulosa, glasfiber	1,5	HEPA H13 EN 1822-1	80 °C
4422	Mikrofilter DC 5700 5 kW, 9,2 kW S (monteras i locket)	Veckat runt stödcylinder	Cellulosa, glasfiber	2,5	HEPA H13 EN 1822-1	80 °C
4017	Mikrofilter DC 5700 9,2 kW P (monteras på utblåset)	Veckat	Cellulosa, glasfiber	2,8	HEPA H13 EN 1822-1	80 °C

Luftrenare, DC 380, DC 1500, DC AirCube

Art.nr.	Beskrivning	Konstruktion	Material	Area m ²	Klassifikation	Max temp
4080	Grovfilter, DC 380/DC Aircube	Matta	Polyester	0,1	IEC EN 60335-2-69 Del1	100 °C
4669	Grovfilter, DC 1500	Matta	Polyester	0,3	IEC EN 60335-2-69 Del1	100 °C
42136	Mikrofilter, DC AirCube	Veckat i trälåda	glasfiber	5,2	EN 1822-1, HEPA H13	80 °C

DC 3800a/c, DC 3800c Turbo, DC 3800 Turbo EX, DC 3800c Twin

DC 3800 TR S, DC 3800i, DC 3800 Stationär

Art.nr.	Beskrivning	Konstruktion	Material	Area m ²	Klassifikation	Max temp
42026	Finfilter	Veckat runt stödcylinder	Cellulosa, epoxyimpregnering	1,8	IEC EN 60335-2-69 Del1	80 °C
42026ST	Finfilter, 24 st		Cellulosa			
42025	Finfilter	Veckat	Polyester	1,8	IEC EN 60335-2-69 Del1	80 °C
42025ST	Finfilter, 24 st		Polyester			
42465	Finfilter PTFE	Veckat runt stödcylinder	Polyester PTFE	1,8	IEC EN 60335-2-69 Del1	80 °C
42024	HEPA-filter	Veckat	Cellulosa, glasfiber	1,5	HEPA H13 EN 1822-1	80 °C
42398	Finfilter jordat	Veckat runt stödcylinder	Polyester	1,8	IEC EN 60335-2-69 Del1	80 °C
4202501	Finfilter		Antistatisk	1,5		80 °C

Dustcontrols miljö- och kvalitetspolicy

Som miljöföretag har vi ett särskilt ansvar – för hur våra produkter och tjänster påverkar miljön – den yttre miljön, vår egen arbetsmiljö och våra kunders miljö. Vi vill ta ansvar för miljön i stort. Därför strävar vi efter att uppfylla gällande miljölagstiftning och att ständigt förbättra det egna miljöarbetet.

Det är vårt ansvar att alla medarbetare har en god kompetens i miljöfrågor. Vi strävar efter att hitta miljövänliga transportsätt och välja miljöfordon för företaget samt att minska och separera – vid källan – mängden avfall som uppstår i samband med tillverkning.

Hela produktionscykeln övervakas och vi strävar efter att göra kontinuerliga förbättringar genom att hitta miljövänliga alternativ när så är möjligt. Detta kan inkludera allt från användning av miljövänliga behållare och förpackningar, till att säkerställa att avfallspåsar är biologiskt nedbrytbara. När vi pulverlackerar gör vi det med en metod som är fri från lösningsmedel och minimerar spill.

Dustcontrol AB gör sitt yttersta för att upprätthålla riktigheten i och kvaliteten på den information som tillhandahålls i denna katalog. Men Dustcontrol AB kan inte garantera och påtar sig inget juridiskt ansvar för riktigheten eller fullständigheten av den information som tillhandahålls. Informationen i denna katalog är endast avsedd som allmänna riktlinjer.

Upphovsrätten till allt innehåll i den här katalogen ägs av Dustcontrol AB. Ingen del av Dustcontrol AB:s katalog får ändras, reproduceras, lagras eller överföras till någon webbplats eller medium utan föregående skriftligt tillstånd från Dustcontrol AB. Förfrågningar om att återpublicera material måste skickas till info@dustcontrol.se. I händelse av frågor eller kommentarer får du gärna kontakta oss.

Publicerat av Dustcontrol AB 2018. © www.dustcontrol.se

Dustcontrol följer noga EU Reach- och RoHS-direktiven för att minska användningen av kemikalier till ett minimum. Vi använder endast lokalt producerade produkter för användning inom tillverkningen, i syfte att minimera fraktkostnaderna och minska CO₂-utsläppen. Vi arbetar enligt Lean Production för att uppnå bästa möjliga processflöde, med effektivt utnyttjande av resurser och minskade ledtider.

Vår kvalitet ska motsvara kundernas krav. Detta gäller såväl produktkvalitet som leveranssäkerhet och service. Våra kunder ska känna att vi lyssnar på deras synpunkter i vår strävan att förbättra hanteringssystemet

Vi uppdaterar kontinuerligt våra hanteringssystem och Dustcontrol är certifierade enligt ISO14001:2015 och ISO9001:2015.

"Technology for Healthy Business", är ett synsätt som genomsyrar hela vår verksamhet. För Dustcontrol innebär detta: hållbarhet, ekonomisk stabilitet, effektiva lösningar, fysisk hälsa och en säker arbetsmiljö.



Healthy Business

Dustcontrol

OSYNLIGT

FARORNA ÄR DET DU INTE KAN SE

Vårt uppdrag är att belysa hälsofrågor och konsekvenserna av att inte använda rätt utrustning. Vi belyser farorna – de små partiklar som tränger djupt in i lungorna, som orsakar lungcancer, astma och kronisk bronkit, bland annat. För att vara ledande i denna bransch är det viktigt att fokusera på en kärnfråga. Vår är hälsa. Denna kampanj är förverkligandet av vårt varumärkes löfte. Teknik för friska företag. Vi skapar produkter som löser problemen som associeras med ohälsosamma arbetsmiljöer och som eliminerar de risker som ögat inte se.

Besök dustcontrol.se för att läsa mer om hur vi kan hjälpa dig med det du inte kan se.

www.dustcontrol.se

Kontakta vår kundtjänst på vårt huvudkontor i Norsborg eller besök vår hemsida för information om våra globala distributörer för ytterligare information, support, service eller en demonstration.

Huvudkontor

Dustcontrol AB
Box 3088 • Kumla Gårdsväg 14
145 03 Norsborg, Sverige
Telefon: +46(0)8 531 940 00
support@dustcontrol.se
www.dustcontrol.com

Ladda ned våra kataloger från Dustcontrol.se



Vilken lösning väljer du?

Som ett sant proffs har du höga krav på din utrustning. Dustcontrol har ägnat sig åt stoftutsugning och materialtransport i mer än 40 år och vi levererar stoftavskiljare och luftrengörare för alla typer av tillämpningar. Oavsett vad du väljer kan du vara säker på att få professionell utrustning som är byggd med din arbetsmiljö och hälsa i åtanke.

Dustcontrols QR-koder

QR-koder skannas enkelt med en smartphone och fungerar som snabba länkar som tar dig direkt till den information du behöver. Vi siktar på att göra det enkelt för dig att hitta information om våra produkter, t.ex. hur man byter och rengör filtret eller byter säck. Våra QR-koder gör det enkelt att hitta användbara instruktionsfilmer på önskat språk, däribland engelska, svenska, tyska och finska.

Innan du kan skanna koderna måste du ladda ned en QR-kodläsarapp. En sådan kan hämtas gratis via App Store, Play Butik eller liknande plattformar.



QR-kod Tromb 400



QR-kod DC 1800 & DC 2900



QR-kod AirCubes



QR-kod DC 5900



Dustcontrol Worldwide



AT

Dustcontrol Ges.m.b.H.
info@dustcontrol.at
www.dustcontrol.at



AU

Archquip – All Preparation Equipment
www.allpreparationequipment.com.au



BENELUX

Dust Solutions BV
www.dustsolutions.nl



BG

Metaltech14 Ltd.
metaltex14@abv.bg
www.dustcontrolbg.com



CA

Dustcontrol Canada Inc.
info@dustcontrol.ca
www.dustcontrol.ca



CH

Rosset Technik
Maschinen Werkzeuge AG
info@rosset-technik.ch
www.rosset-technik.ch



CN

Suzhou Dustcollect Filtration
Technology Co. Ltd.
wang@dustcollect.cn
www.dustcollect.cn



CZ / SK

Ener group, a.s.
Infolinka: +421 918 18 18 87
www.ener.sk



DE

Dustcontrol GmbH
info@dustcontrol.de
www.dustcontrol.de



DK

Erenfred Pedersen A/S
– Construction
info@ep.dk
www.ep.dk



DK

Dansk Procesventilation ApS
– Industry
info@dansk-procesventilation.dk
www.dansk-procesventilation.dk



EE

G-Color Baltic OÜ
sales@g-color.ee
www.g-color.ee



ES

Barin, s.a.
info@barin.es
www.barin.es



GB

Dustcontrol UK Ltd.
sales@dustcontrol.co.uk
www.dustcontrol.co.uk



GR

Mavrogiannakis S.A
ekttox@enternet.gr
www.ekttoxftis.com.gr



FI

Dustcontrol FIN OY
dc@dustcontrol.fi
www.dustcontrol.fi



FR

SMH Equipements-Construction
info@abequipements.com
www.smhequipements.com



FR

Dustcontrol AB
info@dustcontrol.fra
www.dustcontrol.fra



HU

Vandras Kft
vandras@t-online.hu
www.vandras.hu



IN

Advance Ventilation Pve Ltd.
sales@advanceventilation.com
www.advanceventilation.com



IT

Airum srl
info@airum.com
www.airum.com



KR

ESH Engineering Co.
– Industry
eshengco@gmail.com
www.eshengco.com



KR

Concrete Doctor Co.
– Construction
chsw3600@cdr.kr



LT

UAB Hidromega
info@hidromega.lt
www.hidromega.lt



LV

SIA Reaktivs
reaktivs@reaktivs.lv
www.reaktivs.lv



MY, ID

Blöndal Städa (M) Sdn. Bhd.
info@stada.com.my
www.stada.com.my



NO

Teijo Norge A.S
firmapost@teijo.no
www.teijo.no



NZ

Artizan Diamond Tools
enquiry@artizandiamond.co.nz
www.artizandiamond.co.nz



PE

Efixo
contacto@efixo.pe
www.efixo.pe



PH

Sweden Concrete Machines Inc.
peringe@packoskick.se
www.swedenconcretemachines.ph



PL

Bart Sp. z. o.o.
info@bart-vent.pl
www.bart-vent.pl



PT

Metec-Mecano Técnica, Lda.
geral@metec.pt
www.metec.pt



RO

AWS Elektrotechnik
office@awstehnik.ro
www.awstehnik.ro



RS

Enel Alati
eneldoo@eunet.rs
www.eneldoo.rs



RU

Movers Trading Company LLC
info@movers-td.ru
www.movers-td.com



SE

Dustcontrol AB
support@dustcontrol.se
www.dustcontrol.com



SG

Blöndal (S) Pte Ltd
Info@stada.com.my
www.stada.com.my



TW

Goodland Enterprise Co., Ltd.
sales@goodland.com.tw
www.goodland.com.tw



TH

MCON Intertrade Co., Ltd.
sales@mconintertrade.com
www.mconintertrade.com



TR

Ventek Mühendislik Ltd.
info@ventek.com.tr
www.ventek.com.tr



AE

Global Enterprises Trading Co L.L.C.
sales@globalentco.com
www.globalentco.com



AE

GEM
Industrial Equipment Trading Co.
Tel: +971 4 8840 474
Email: gemuae@eim.ae



UA

MBK Obshemashkontrakt, JSC
zao@omk.dp.ua
www.omk.dp.ua



US

Dustcontrol Inc.
info@dustcontrolusa.com
www.dustcontrol.us



VN

Tayhostar JSC
tayhostar@tayhostar.vn
www.tayhostar.vn



Healthy Business
Dustcontrol®

www.dustcontrol.se



Industriekatalog

www.dustcontrol.com